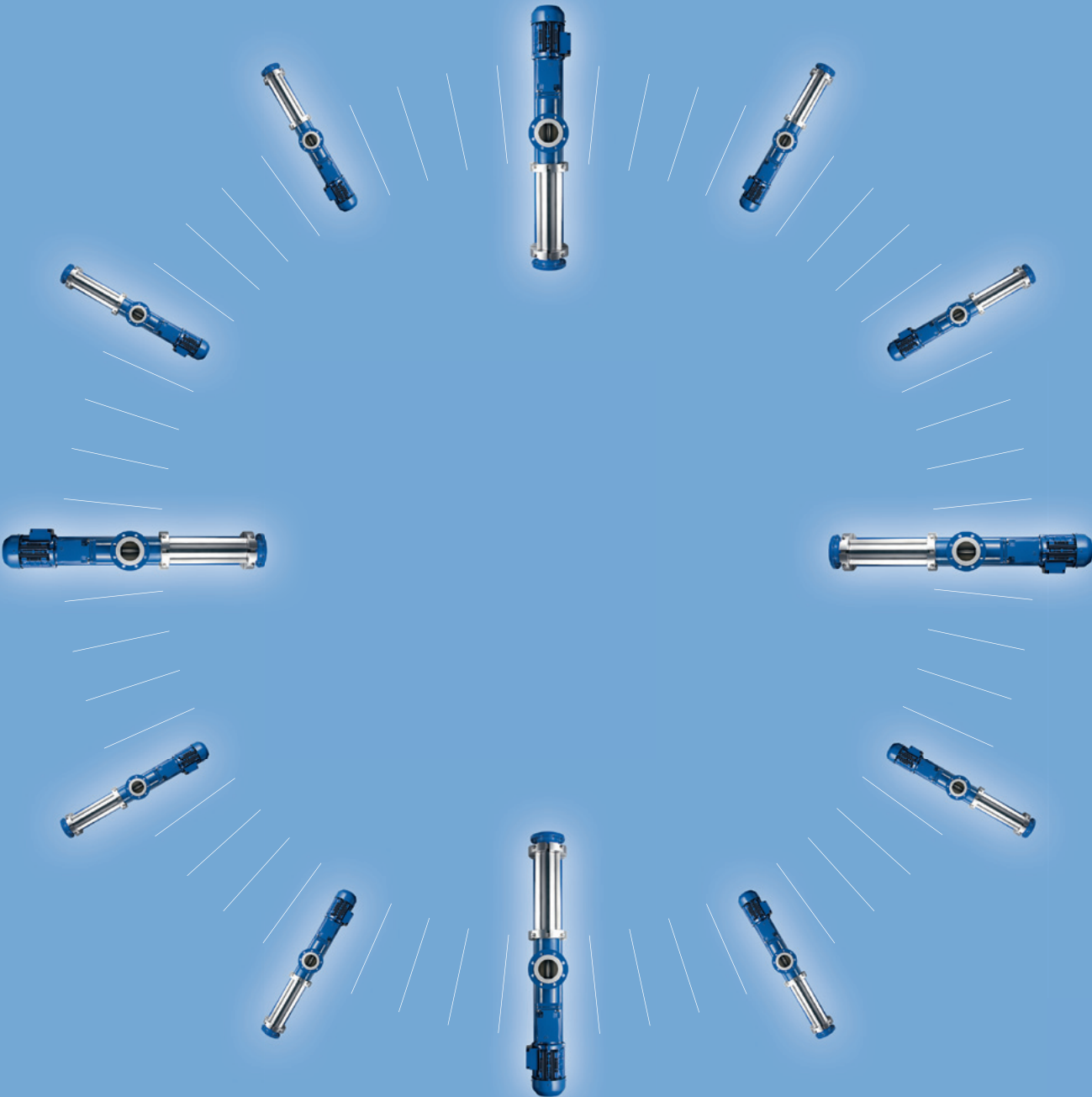




Speed Up.
Smart Conveying Technology.



Hızlı, daha hızlı, seepex.

2008 yılında, “Smart Stator Technology” ile, bakım süreleri ile pompalarınızın montajı ve sökülmesi için harcanan zamanı belirgin şekilde azaltan ve yaşam döngüsü maliyetlerini önemli ölçüde düşüren yeni bir transfer çözümü yarattık. Smart statorun ikiye ayrılması, transfer teknolojisinde temel bir optimizasyon sağladı.

Patent başvurusu yapılan dünya çapındaki bu yenilik, uygulanmaya başlandığından beri başarılı şekilde binlerce kez monte edildi. Bu teknoloji ile ilgili memnuniyetiniz bizi, akışkan transferi sürecindeki zaman faktöründen kazanç elde etme konusunda daha da teşvik etti.

Hedefimiz, küresel pazar için etkili, ekonomik ve ekolojik olan transfer çözümleri, standartlar ve uygulamalar geliştirmektir. Akıllı teknolojiler, hem şirketiniz hem de çevremiz için büyük avantaj sağlayacak çok büyük bir potansiyel oluşturabilir.

Tüm bunlar “Smart Conveying Technology”

ile hizmetinizde – sürekli gelişen “Smart Stator Technology” – artık birkaç hareketle çok kısa sürede rotoru da değiştirme olanağı sağlamaktadır ve bu hız sizi de şaşırtacaktır. Montaj süresinde % 85’e kadar tasarruf sağlar. Bu broşürde, yeni teknolojimizin geliştirilen olanakları ayrıntılı olarak sunulmakta ve bu yeni tekniğin avantajları ayrıntılı olarak açıklanmaktadır.

Ayrıca bu broşürün sonunda, size özel olarak “Smart Conveying Technology” ile ilgili sanal bir tanıtım sunulmaktadır. Zamanın göreceli olduğunu keşfedin.

Bu nedenle: Speed Up!

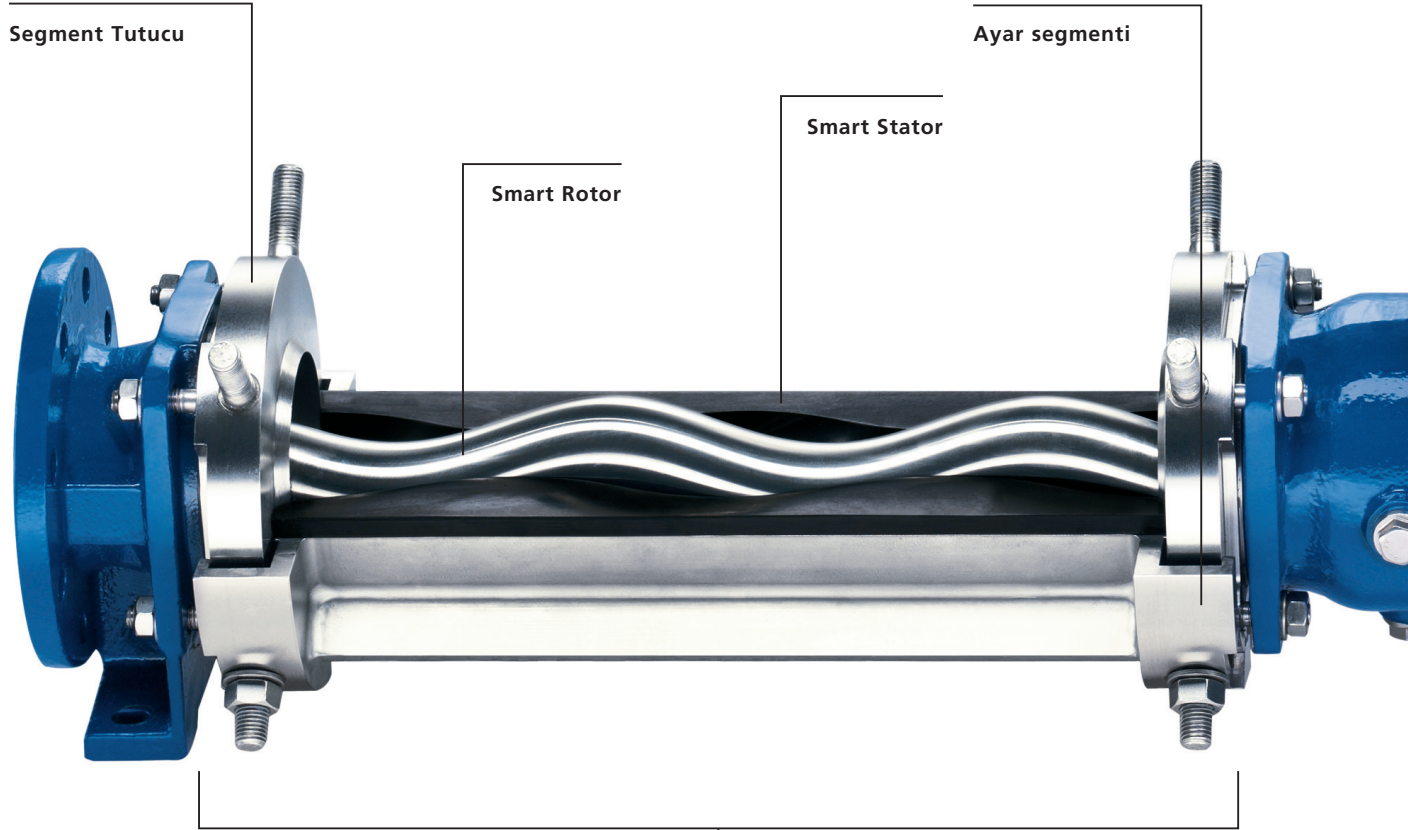
“Smart Conveying Technology”,
rotor ve stator deęişimini % 85’e
kadar hızlandırmaktadır.



Smart Conveying Technology.

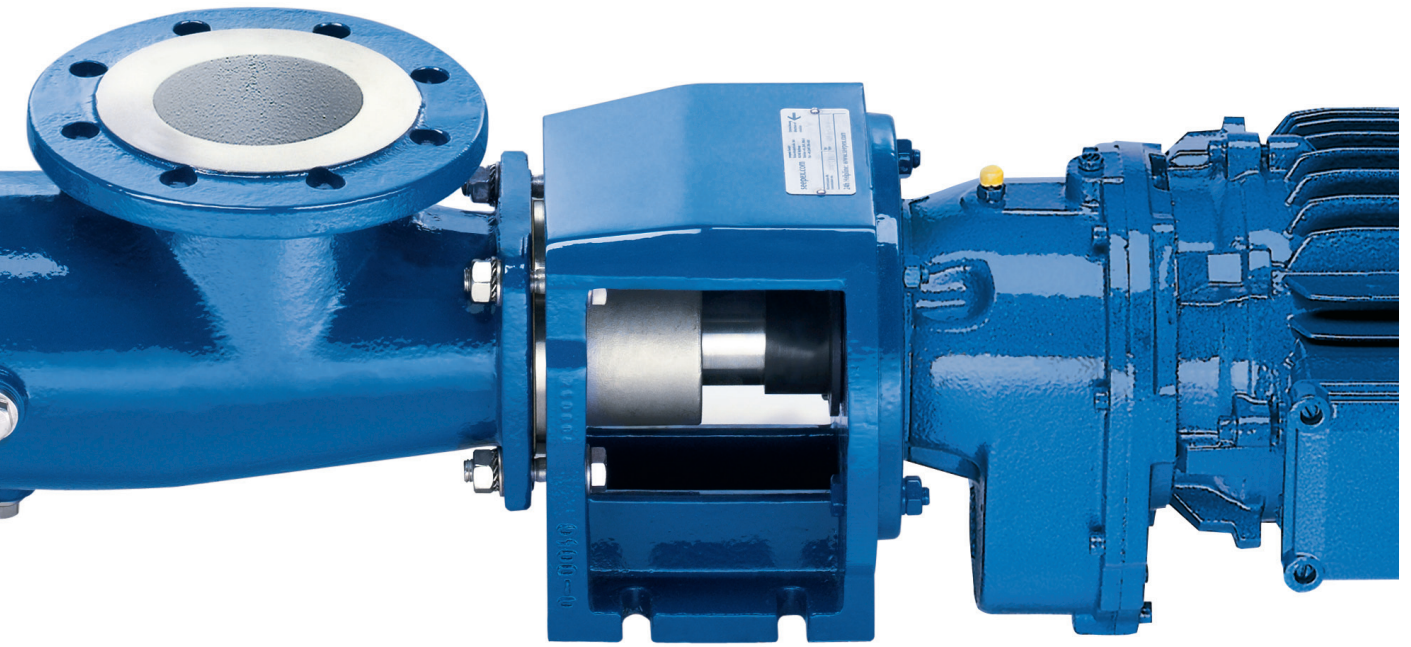
“Smart Conveying Technology”, pompalarınızın mümkün olan en hızlı şekilde bakımı için olanak sağlar. seepex pompalarının montajı ve sökme işlemi hiç bu kadar kolay ve akışkan transferi çözümlerimizin yaşam döngüsü maliyetleri (LCC) hiç bu kadar düşük olmamıştı.

“Smart Conveying Technology”ye sahip eksantrik milli sarmal pompalar, neredeyse tüm branşlarda ve endüstri kollarında çok sayıda ürünü transfer etmektedir. Pompalanan akışkanlarınız, bu yeniliğimiz ile hedefe kesinlikle daha ekonomik bir şekilde ulaşır.

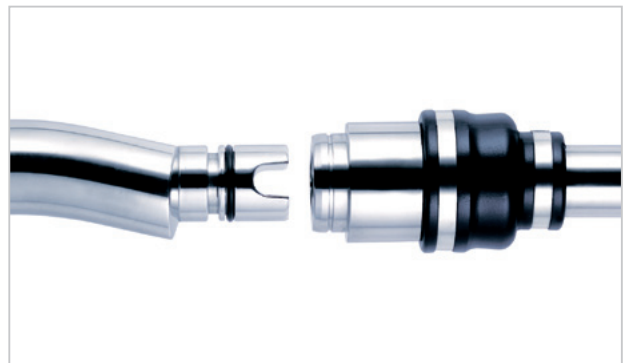


Smart Conveying Technology

Kolay ve hızlı rotor ve stator değişimi ile boru hattını sökmeden tıkanmaları ve yabancı cisimleri temizlemek için geliştirildi



Detay resmi: Smart rotorda sökülebilir bağlantı



Hızlı bakım, uzun ömür.

Yoğun geliştirme çalışmaları, çok sayıda prototip ve test işlemlerinden sonra zamandan tasarruf sağlayan "Smart Conveying Technology" inovasyonumuzu olabilecek en mükemmel duruma getirdik.

Üstün konstrüksiyon prensipleri sayesinde, bakım esnasında gerekli olan işlemler artık sadece statorda değil aynı zamanda rotorda da birkaç hareketle gerçekleştirilebilir. Bu, hem personel giderlerinin ve harcanan zamanın belirgin olarak düşmesi hem de pompalarımızın yaşam döngüsü maliyetlerinin daha da azalması anlamına gelmektedir. Pompa veya boru hatları sökülmeden bakım yapılabilirdiği için bu teknolojiye sahip bir pompa ayrıca gerekli olan yer açısından da avantajlıdır.

Ayrıca hiçbir özel alet gerektirmemesi de diğer bir özelliğidir. Entegre edilmiş olan germe tertibatı ve kolay ayar sayesinde statorun kullanım ömrü % 30 oranında artmakta, rotorunki ise iki katına çıkmaktadır.

Böylece hız ve uzun kullanım ömrü, "Smart Conveying Technology"'de mükemmel olarak biraraya gelmektedir.

Ayrıntılı olarak Smart Stator avantajları:

İkiye ayrılabilmesi sayesinde statordaki işlemler bir kişi tarafından birkaç hareketle gerçekleştirilebilir. Böylece bakım çok kolaylaşır.

Ayrıntılı olarak Smart Rotor avantajları:

Rotor ile akuplaj mili arasındaki sökülebilir bağlantı sayesinde rotor hızlı ve kolay bir şekilde değiştirilebilir. Aynı şekilde pompayı, emiş haznesini, boru bağlantılarını veya mafsalları sökmeye gerek yoktur.

Ayar Segmenti

Stator klemensini ayarlamak
ve statoru sıkıştırmak için

Smart Rotor

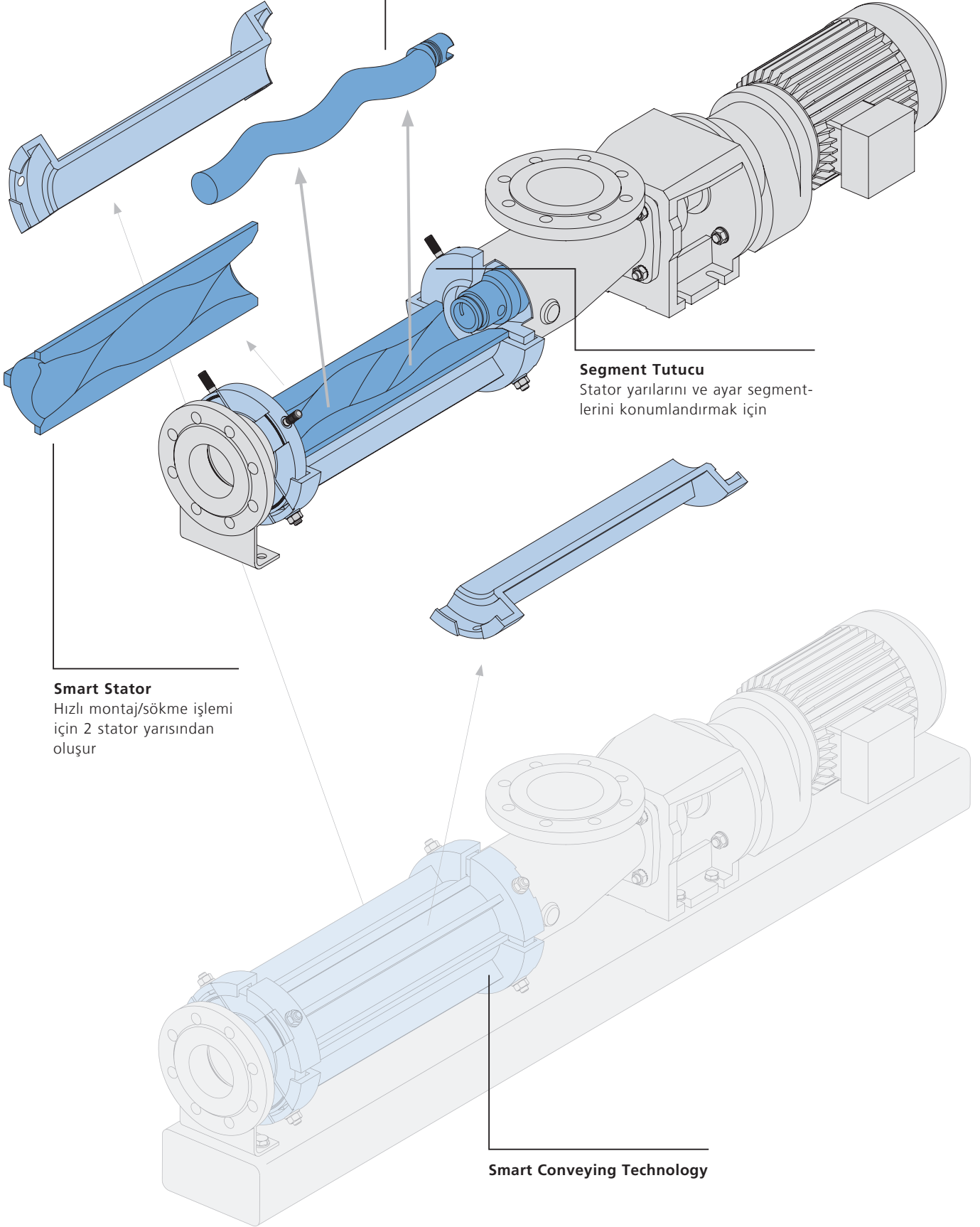
Hızlı montaj/sökme işlemi için
sökülebilir bağlantı ile

Segment Tutucu

Stator yarılarını ve ayar segment-
lerini konumlandırmak için

Smart Stator

Hızlı montaj/sökme işlemi
için 2 stator yarısından
oluşur

Smart Conveying Technology

Tasarruf edin.

Ancak modern bir teknoloji daha fazlasını sağlar: Bilinçli ve kaynakları koruyan malzeme kullanımı sayesinde çevre kirliliğinde azalma sağlamaktadır. Kullanılan enerjide azalmayı garanti etmekte ve akışkanların optimum şekilde transfer edilmesini sağlamaktadır. Sürekli artan enerji, personel ve malzeme giderleri göz önüne alındığında ancak çok az pompa bu kadar avantajlı bir ömür sürdüğünü iddia edebilir.

“Smart Conveying Technology”'nin uygulamasında nasıl büyük oranda tasarruf sağlayabileceğinizi transfer uzmanlarımız size memnuniyetle ve somut bir şekilde gösterebilirler.

seepex'in transfer çözümleri geleceğiniz için güvenli bir yatırımdır çünkü kalite mühendisliği gücünü burada sergilemektedir. Yılların getirdiği deneyim ile tasarım, üretim ve uygulama alanlarında yaptığımız optimizasyonlar, tamamen size özel ekipman seçilmesini sağlamaktadır.

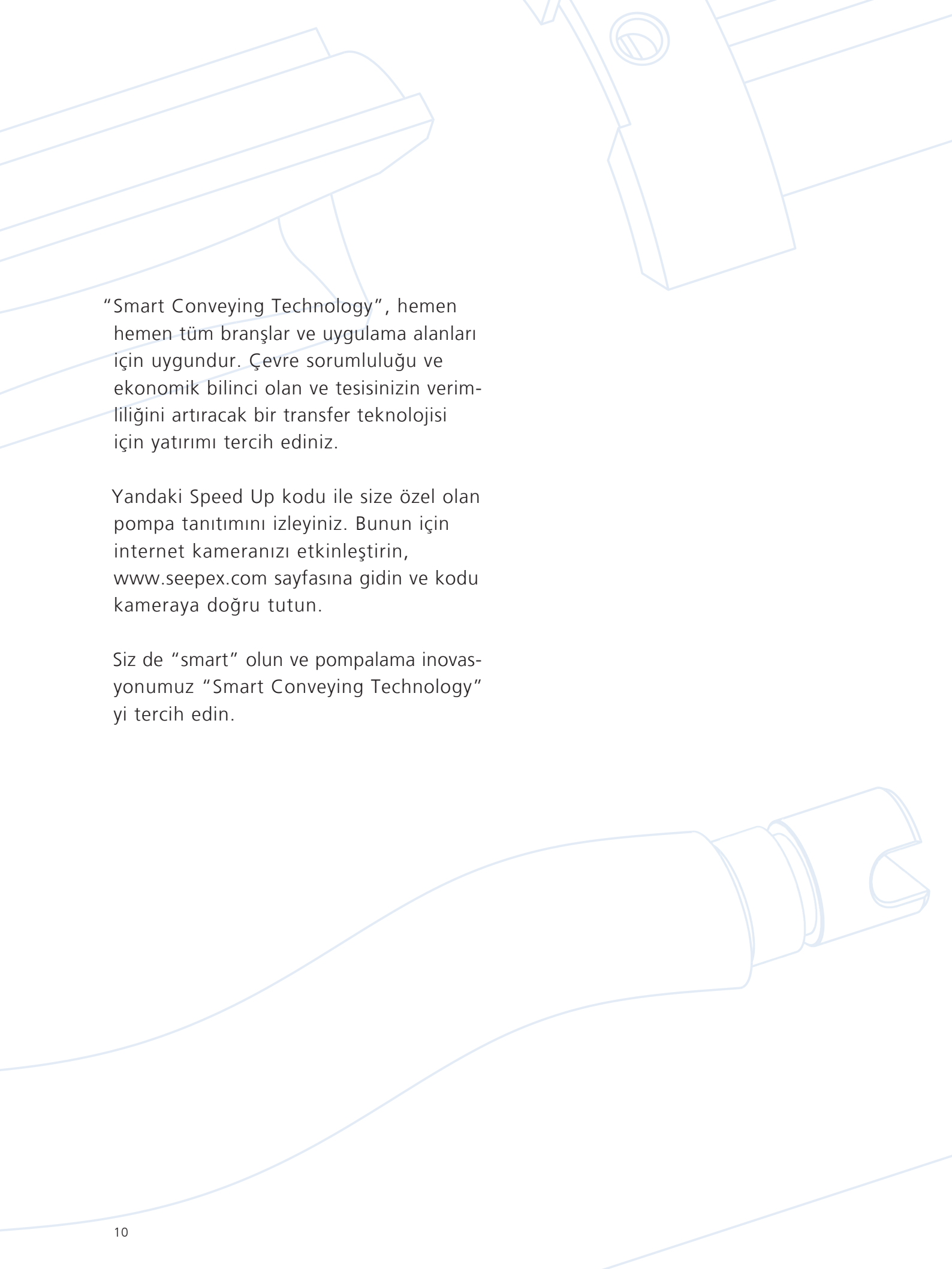
“SST ile donanım sayesinde, burada, Wargrave'deki sürecimizde çok büyük avantajlar elde ettik. SST'nin kurulumu sayesinde, boru hattı sistemine entegre edilmiş olan pompaları tamamen sökmek zorunda kalmak yerine, tıkanmış ve kış mevsiminde donmuş olan pompalarda çok kısa sürede tekrar üretimin oluşmasını sağladık. Böylece büyük oranda tasarruf sağladık ve çalışmanın kesintiye uğradığı süreleri önemli ölçüde azalttık. Son derece memnunuz.”

(Simon Mattin, Bölge Bakım Müdürü, Thames Valley East, UK)

Bu başarılar sayesinde seepex uzmanlığını kanıtlamış ve Thames Water ile prestijli “Sludge Pumping and Optimisation” anlaşmasını yapmıştır. Bu anlaşma, Thames Water tarafından (UK), teknolojisi ve uzmanlığı sayesinde çamur pompalamadaki etkinliğini kanıtlamış ve giderlerini azaltmış olan tedarikçilerle yapılmaktadır.

Smart demek ...

- Entegre edilmiş germe tertibatı sayesinde uzun ömürlü rotor ve stator
- Rotor ve statorun hızlı montaj/sökme işlemi sayesinde çok kolay bakım
- Bakım sürelerinin çok kısa olması nedeniyle pompada yüksek verimlilik
- Rotorda ve stator için daha düşük yedek parça masrafı
- Statorun sökülmesi gerekmediğinden çok az yer ihtiyacı
- Bileşenler ağır olmadığı için bakım sırasında kolay kullanım
- Bileşenler ağır olmadığı için düşük yedek parça nakliye masrafı
- Elastomer ve çelik bileşenler ayrı ayrı imha edildiğinden dolayı çevre dostu



“Smart Conveying Technology”, hemen hemen tüm branşlar ve uygulama alanları için uygundur. Çevre sorumluluğu ve ekonomik bilinci olan ve tesisinizin verimliliğini artıracak bir transfer teknolojisi için yatırımı tercih ediniz.

Yandaki Speed Up kodu ile size özel olan pompa tanıtımını izleyiniz. Bunun için internet kameranızı etkinleştirin, www.seepex.com sayfasına gidin ve kodu kameraya doğru tutun.

Siz de “smart” olun ve pompalama inovasyonumuz “Smart Conveying Technology” yi tercih edin.



Lütfen Speed Up kodunu bilgisayarınızın etkin olan internet kamerasına doğru tutunuz.

seepex.com
all things flow

Size nasıl yardımcı olabiliriz? En yakın irtibat noktanız:

Veya www.seepex.com'u ziyaret ediniz.

SCT 10.10TR