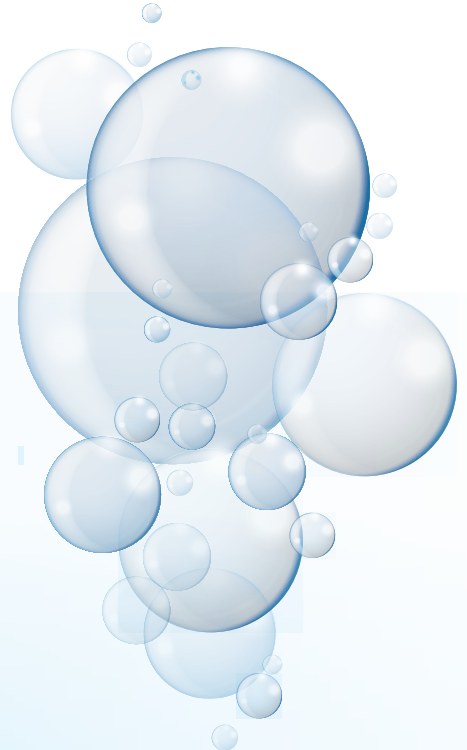




VANTUZLAR



Tüm hakları Özkan Makina'da saklıdır.

Sürekli iyileştirme ve geliştirme programlarımız nedeniyle, temin edilen ürünler bu katalogta gösterilen ürünlerden farklı özellikler taşıyabilir.

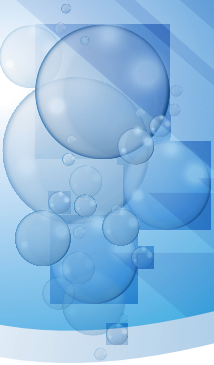
HAWLE Avusturya Grubu Kuruluşudur.

NEDEN ?

DARBESİZ DİNAMİK VANTUZLAR

- Otomatik olarak çalışan tek hazneli hava vanası.
- Küçük hacim, düşük ağırlıklı kompakt dizayn.
- Büyük orifis, boru hattının doldurulması ve tahliyesi sırasında büyük hava kütesinin tahliye edilmesini ve alınmasını sağlar.
- Küçük orifis, boru hattı basınç altında çalışırken küçük miktarlarda hava tahliye eder.
- İki kademeli kapanma dizaynı ile darbesiz kapanma.
- Yüksek tahliye kapasitesi.
- Paslanmaz çelik iç aksam nedeniyle yüksek korozyon direnci.





Öneriler



Boru çaplarına göre tavsiye edilen vantuz ölçüleri:

BORU ÇAPI MM.	80-250	300-400	450-600	700-900	1000-1200	1400-1600	1800-2000
VANTUZ DN	50	80	100	150	200	250	300

* Diğer çaplar ve basınç değerleri için lütfen bizimle iletişime geçiniz.

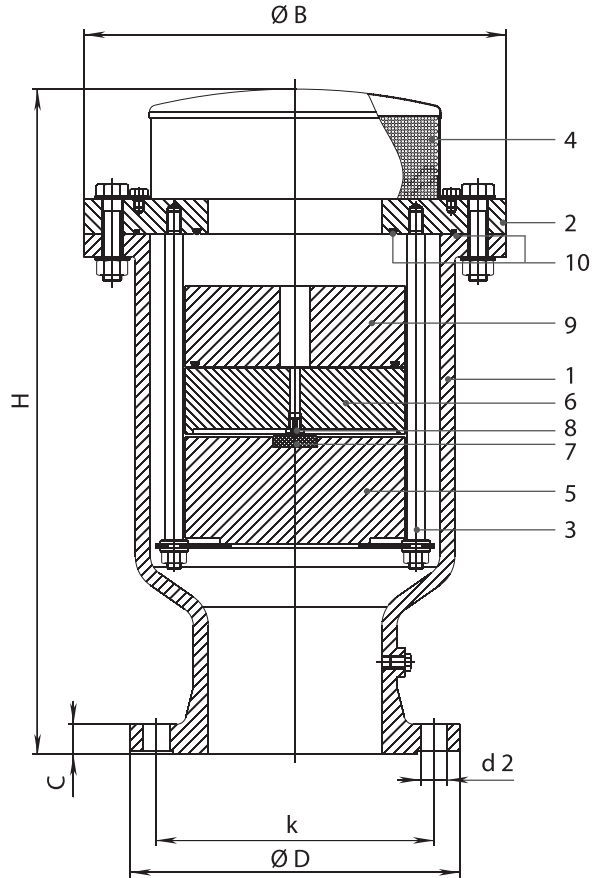
Vantuz yerleştirilmesi için tavsiye edilen noktalar

1. Pompa çıkışları.
2. Boru hattının zirve noktaları.
3. Boru hattının eğiminin değiştiği noktalar.
4. Düz boru hatlarında her 500 metrede.

Malzeme Özellikleri

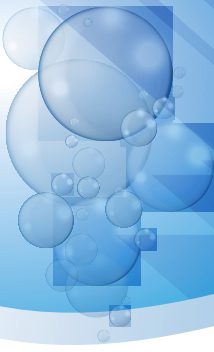
DARBESİZ DİNAMİK

Vantuzlar



Parça No	Parça Adı	Malzemeler
1	Gövde	Sfero Döküm EN-GJS-400-15
2	Kapak	Paslanmaz Çelik X5CrNi18-10
3	Flatör Kılavuzu	Paslanmaz Çelik X5CrNi18-10
4	Üst Kapak	Paslanmaz Çelik X5CrNi18-10
5	Flatör	HDPE
6	Flatör	HDPE
7	Küçük Orifis Contası	EPDM
8	Küçük Orifis	Paslanmaz Çelik X5CrNi18-10
9	Flatör	HDPE
10	O-Ring	EPDM

* Diğer malzeme talepleri için lütfen sorunuz.



PN-10 TEKNİK DETAYLAR

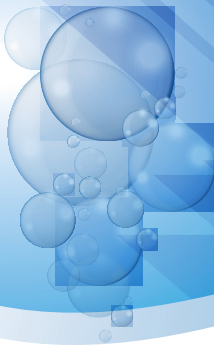
DN	Ø D	k	C	Bolts Quantity d 2		Ø B	H	AĞIRLIK
25	115	85	14	Ø14x4		111	132	16
50	165	125	19	4	19	200	355	18
65	185	145	19	4	19	225	404	20
80	200	160	19	8	19	240	420	26
100	220	180	19	8	19	255	420	28
125	250	210	19	8	19	255	410	28
150	285	240	19	8	23	365	580	90
200	340	295	20	8	23	410	630	98
250	405	355	22	12	23	540	820	160
300	460	400	24,5	Ø23x12		650	927	309

* Diğer çaplar ve basınç değerleri için lütfen bizimle iletişime geçiniz.

PN-16 TEKNİK DETAYLAR

DN	Ø D	k	C	Bolts Quantity d 2		Ø B	H	AĞIRLIK
25	115	85	14	Ø14x4		111	132	16
50	165	125	19	4	19	200	355	18
65	185	145	19	4	19	225	404	22
80	200	160	19	8	19	240	420	27
100	220	180	19	8	19	255	420	28
125	250	210	19	8	19	255	410	29
150	285	240	19	8	23	365	580	80
200	340	295	20	12	23	410	630	98
250	405	355	22	12	28	540	820	160
300	460	410	24,5	Ø28x12		650	927	309

* Diğer çaplar ve basınç değerleri için lütfen bizimle iletişime geçiniz.



PN-25 TEKNİK DETAYLAR

DN	Ø D	k	C	Bolts		Ø B	H	AĞIRLIK
				Quantity	d 2			
25	115	85	14	Ø14x4		111	132	16
50	165	125	19	4	19	200	355	22
65	185	145	19	4	19	225	404	23
80	200	160	19	8	19	240	420	28
100	235	190	19	8	23	255	420	30
150	300	250	20	8	28	365	580	81
200	360	310	22	12	28	410	630	105
250	425	370	24,5	12	31	540	820	170
300	485	430	27,5	Ø31x16		650	927	314

* Diğer çaplar ve basınç değerleri için lütfen bizimle iletişime geçiniz.

PN-40 TEKNİK DETAYLAR

DN	Ø D	k	C	Bolts		Ø B	H	AĞIRLIK
				Quantity	d 2			
25	115	85	14	Ø14x4		111	132	16
50	165	125	19	4	19	200	355	22
65	185	145	19	4	19	225	404	23
80	200	160	19	8	19	240	420	28
100	235	190	19	8	23	255	420	30
150	300	250	26	8	28	365	580	81
200	375	320	30	12	31	410	630	105
250	450	385	34,5	34x12		540	820	170
300	515	450	39,5	Ø34x16		650	927	-

* Diğer çaplar ve basınç değerleri için lütfen bizimle iletişime geçiniz.



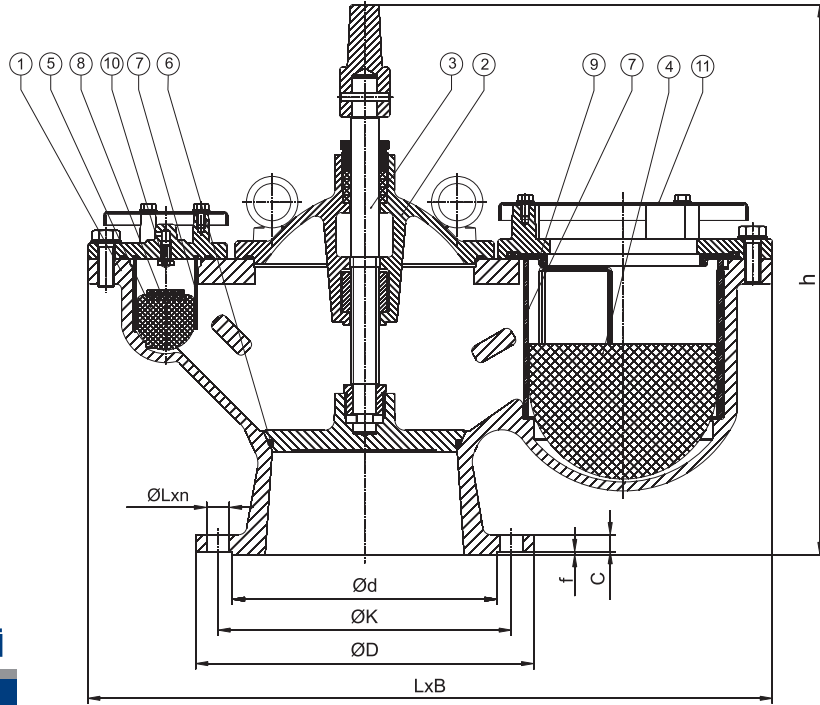
NEDEN ?

ÇİFT KÜRELİ VANTUZLAR

- Çift kürelî vantuzlar silindirik flatörlü.
- Büyük orifis, boru hattının doldurulması ve tahliyesi sırasında büyük hava kütesinin tahliye edilmesini ve alınmasını sağlar.
- Küçük orifis, boru hattı basınç altında çalışırken küçük miktarlarda hava tahliye eder.
- Katı HDPE flatör dizaynı, küre dizaynlarda görülen deformasyon, sıkışma gibi problemleri ortadan kaldırır.
- Vantuzun bakımı için dahili izolasyon vanası, istek üzerine izolasyon vanasız.



MALZEME ÖZELLİKLERİ



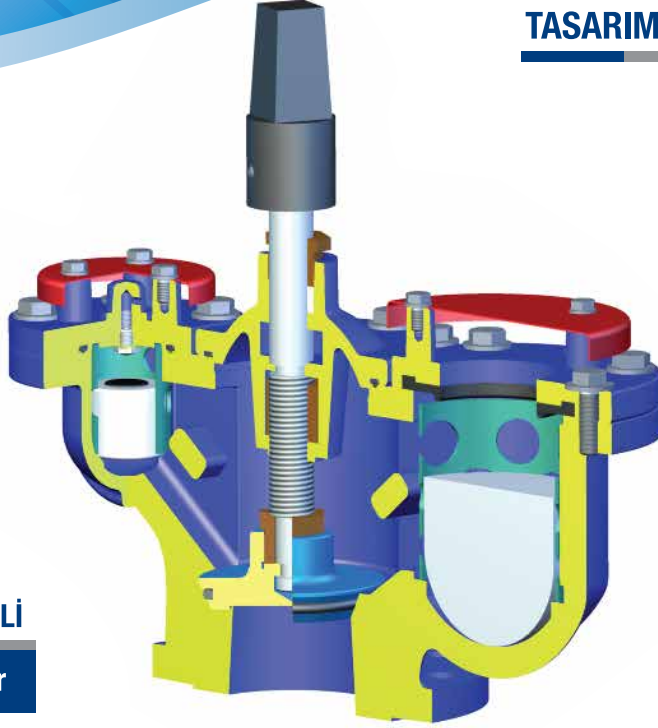
ÇİFT KÜRELİ

Vantuzlar

Parça No	Parça Adı	Malzemeler
1	Gövde	Sfero Döküm EN-GJS-400-15
2	Kapaklar	Sfero Döküm EN-GJS-400-15
3	Mil	Paslanmaz Çelik X20Cr13
4	Flatör	HDPE
5	Flatör	HDPE
6	Sızdırmazlık Ringi	EPDM
7	Flatör Kafesi	Polietilen
8	Küçük Orifis Contası	EPDM
9	Flatör Contası	EPDM
10	Küçük Orifis	PRFE
11	Koruyucu Kapak	Çelik S235JR

* Diğer malzeme talepleri için lütfen sorunuz.

TASARIM ÖZELLİKLERİ



ÇİFT KÜRELİ Vantuzlar

DN	PN	L x B	H	AĞIRLIK (KG)
50	16	310x165	355	13,5
65	16	330x185	365	16
80	16	385x200	380	21
100	16	448x220	400	32
125	16	498x250	420	48
150	16	620x285	530	67
200	16	690x340	555	88
250	16	860x405	700	182
300	16	1045x465	720	338

* Diğer çaplar ve basınç değerleri için lütfen bizimle iletişime geçiniz.