



 ÖZKAN

EFE-F4



Tüm hakları Özkan Makina'da saklıdır.

Sürekli iyileştirme ve geliştirme programlarımız nedeniyle, temin edilen ürünler bu katalogta gösterilen ürünlerden farklı özellikler taşıyabilir.

HAWLE Avusturya Grubu Kuruluşudur.



NEDEN ?

EFE-F4 SÜRGÜLÜ VANA



“ TÜRKİYE’DE SÜRGÜLÜ VANA
ÜRETİMİNDE
İLK
DALDIRMA TOZ EPOKSİ BOYA SİSTEMİ

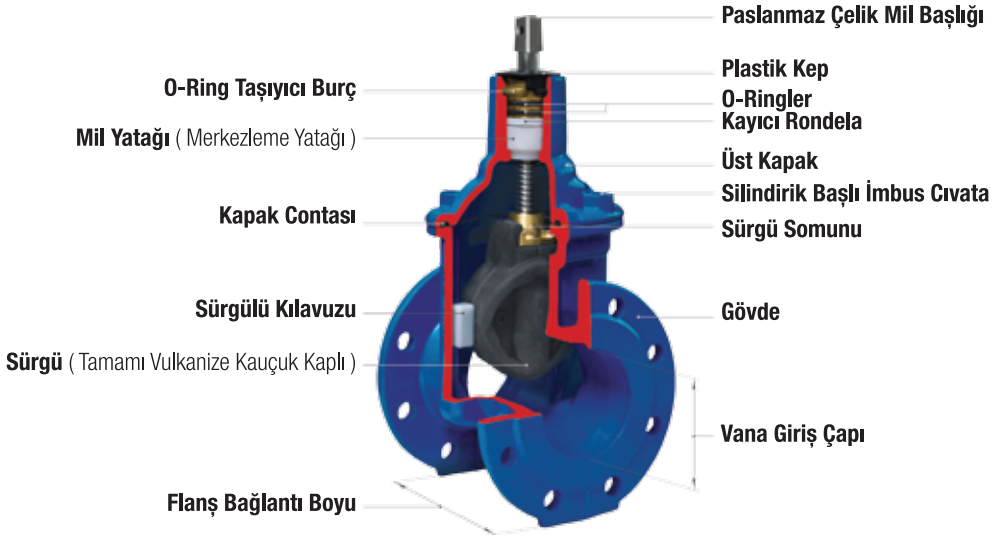
ÖZKAN ‘DA ”

- Flanşlı sürgülü vana.
- Akışkan: İçme suyu.
- Korozyona karşı %100 koruma.
- EN 1074-1 ve 2 standartlarına uygun.
- Tam kesitli düz geçiş özelliği.
- Tamamı vulkanize kauçuk kaplı sürgü.
- Düşük çalışma torku gereksinimi.
- Aşınmaz Sürgü kılavuzu.





Tasarım Özellikleri

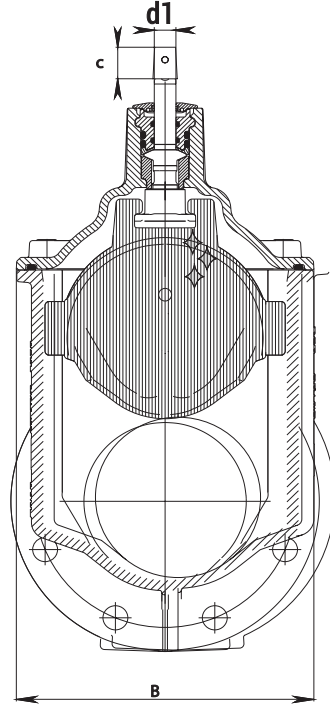
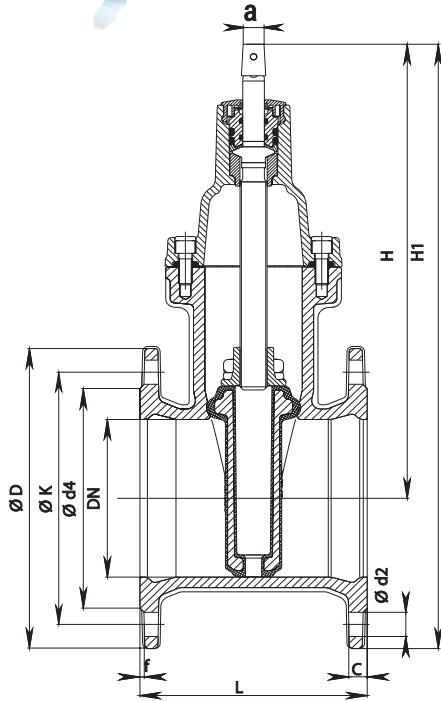


EFE-F4

Sürgülü Vana

- Elastomer yataklı, düz tam geçişli sürgülü vana.
- Flanşlar EN 1092-2'ye göredir ve En 1092-PN10'a göre delinir.
- DN 200'de PN 16 için sipariş esnasında lütfen belirtiniz.
(Diğer standartlar talep üzerinedir.)
- Standart versiyon: Volanlı ve uzatma milsiz.
- Özel tasarım: Talebe göre.

Teknik Detaylar



EFE-F4

Sürgülü Vana

| DN | MOP (PN) | Flanş | | | | | Civatalar | | | Mil | | | Sürgü | | | | Ağırlık |
|-----|-------------|-------|----|-----|-----|---|-----------|------------|-----|------|----|-----|-------|-----|-----|-----|---------|
| | | ØD | C | ØK | Ød4 | f | Adet | Delik Çapı | Ød2 | a | c | Ød1 | H | H1 | L | B | |
| 50 | 10 16 | 165 | 18 | 125 | 98 | 3 | 4 | M 16 | 19 | 14,8 | 30 | 18 | 230 | 313 | 150 | 135 | 8,5 |
| 65 | 10 16 | 185 | 18 | 145 | 118 | 3 | 4 | M 16 | 19 | 14,8 | 30 | 20 | 298 | 390 | 170 | 172 | 13,5 |
| 80 | 10 16 | 200 | 18 | 160 | 133 | 3 | 8 | M 16 | 19 | 14,8 | 30 | 20 | 305 | 405 | 180 | 172 | 14,5 |
| 100 | 10 16 | 220 | 18 | 180 | 153 | 3 | 8 | M 16 | 19 | 14,8 | 30 | 20 | 339 | 449 | 190 | 203 | 18,5 |
| 125 | 10 16 | 250 | 18 | 210 | 183 | 3 | 8 | M 16 | 19 | 14,8 | 30 | 20 | 420 | 545 | 200 | 275 | 31,0 |
| 150 | 10 16 | 285 | 18 | 240 | 209 | 3 | 8 | M 20 | 23 | 14,8 | 30 | 20 | 432 | 575 | 210 | 275 | 34,0 |
| 200 | 10 16 | 340 | 20 | 295 | 264 | 3 | 8 12 | M 20 | 23 | 19,3 | 38 | 25 | 534 | 704 | 230 | 345 | 54,0 |