



ÇEKVALFLER



Tüm hakları Özkan Makina'da saklıdır.
Sürekli iyileştirme ve geliştirme programlarımız nedeniyle, temin edilen ürünler bu katalogta gösterilen ürünlerden farklı özellikler taşıyabilir.
HAWLE Avusturya Grubu Kuruluşudur.



NEDEN ?

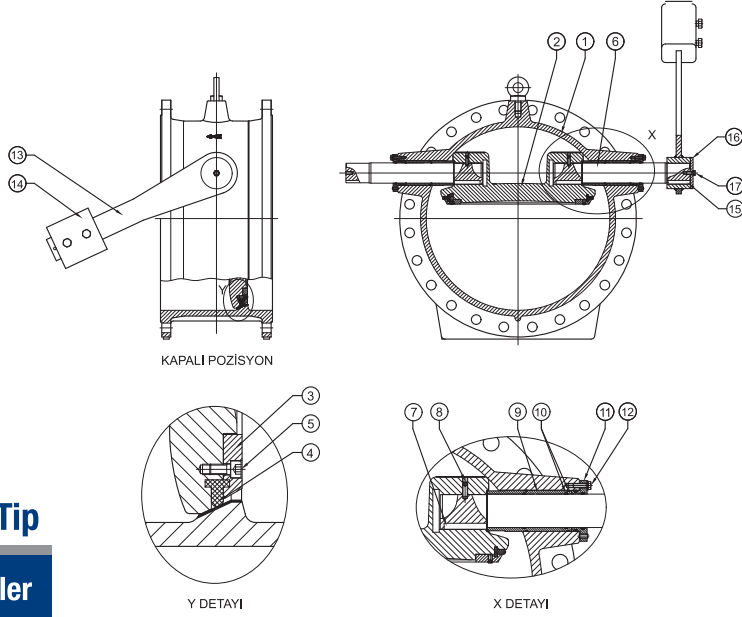
TİLTİNG TİP ÇEKVAFLER

- Kısa gövde, küçük hacim ve düşük ağırlık.
- Çekvalfin her iki yanından uzanan miller, karşı ağırlık ve kolun çekvalfin sağ ve sol tarafına hem yatay, hem de dikey boru montajına olanak sağlar.
- Klape akışa bağlı serbest olarak hareket eder. Klape nin açılması akış hızına bağlıdır.
- Pozisyonu ayarlanabilir ağırlık, çalışması koşullarına uyum sağlar.
- Metal metale ve ya kauçuk sızdırmazlık ringli dizayn.
- Bakım gerektirmeyen dizayn.





Malzeme Özellikleri

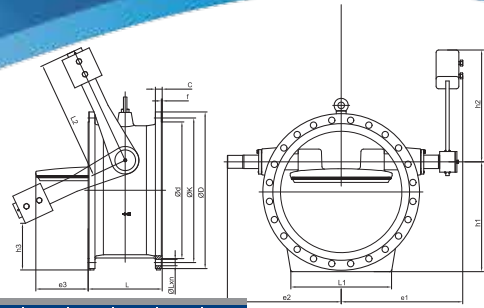


Tilting Tip

Çekvalfler

Parça No	Parça Adı	Malzeme
1	Gövde	Sfero Döküm EN-GJS-400-15
2	Klape	Sfero Döküm EN-GJS-400-15
3	Baskı Çemberi	Çelik S235JR
4	Sızdırmazlık Ringi	EPDM
5	İmbus Cıvata	Paslanmaz Çelik A2
6	Mil	Paslanmaz Çelik X20Cr13
7	Kama	Çelik Ck45
8	Setskur	Paslanmaz Çelik A2
9	Yatak Burcu	Bronz
10	O-ring	EPDM
11	Kapak	Sfero Döküm EN-GJS-400-15
12	Altı Köşe Başlı Cıvata	Paslanmaz Çelik A2
13	Kol	Çelik S235JR
14	Ağırlık	Çelik S235JR
15	Kama	Çelik Ck45
16	Kapak	Çelik S235JR
17	Altı Köşe Başlı Cıvata	Paslanmaz Çelik A2

* Diğer malzeme talepleri için lütfen sorunuz.



Tilting Tip

Çekvalfler

DN	PN	ØD	ØK	Ød	C	f	ØLxn	L	L1	L2	e1	e2	e3	h1	h2	h3
100	10	220	180	156	19	3	19x8	190	-	200	200	184	-	135	188	26
125	10	250	210	184	19	3	19x8	200	-	200	223	207	-	156	188	47
150	10	285	240	211	19	3	23x8	210	-	200	245	230	9	180	188	69
200	10	340	295	266	20	3	23x8	230	-	200	268	252	35	220	188	107
250	10	405	350	319	22	3	23x12	250	-	300	325	305	68	265	285	92
300	10	460	400	370	24,5	4	23x12	270	285	300	340	317	87	315	285	142
350	10	520	460	429	26,5	4	23x16	290	250	400	410	382	117	357	372	140
400	10	580	515	480	28	4	28x16	310	370	400	440	412	138	400	372	182
450	10	640	565	530	30	4	28x20	330	425	450	470	443	165	442	418	204
500	10	670	620	582	26,5	4	28x20	350	460	500	520	490	188	470	465	200
600	10	780	725	682	30	5	31x20	390	470	600	570	546	238	550	555	237
700	10	910	840	794	39,5	5	31x24	430	580	700	700	661	305	640	653	273
800	10	1025	950	901	43	5	34x24	470	655	800	745	711	355	723	743	314
900	10	1125	1050	1001	46,5	5	34x28	510	680	900	800	780	400	797	830	348
1000	10	1255	1160	1112	50	5	37x28	550	690	1000	870	863	460	887	935	360
1200	10	1455	1380	1328	45	5	41x32	630	810	1200	960	938	568	1040	1113	427
1400	10	1675	1590	1530	46	5	44x36	710	900	1400	1240	1205	682	1205	1305	482

* Diğer çaplar ve basınç değerleri için lütfen bizimle iletişime geçiniz.

DN	PN	ØD	ØK	Ød	C	f	ØLxn	L	L1	L2	e1	e2	e3	h1	h2	h3
100	16	220	180	156	19	3	19x8	190	-	200	200	184	-	135	188	26
125	16	250	210	184	19	3	19x8	200	-	200	223	207	-	156	188	47
150	16	285	240	211	19	3	23x8	210	-	200	245	230	9	180	188	69
200	16	340	295	266	20	3	23x12	230	-	200	268	252	35	220	188	107
250	16	405	355	319	22	3	28x12	250	-	300	325	305	68	265	285	92
300	16	460	410	370	24,5	4	28x12	270	285	300	340	317	87	315	285	142
350	16	520	470	429	26,5	4	28x16	290	250	400	410	382	117	357	372	140
400	16	580	525	480	28	4	31x16	310	370	400	440	412	138	400	372	182
450	16	640	585	548	30	4	31x20	330	425	450	470	443	165	442	418	204
500	16	715	650	609	31,5	4	34x20	350	460	500	520	490	188	492	465	222
600	16	840	770	720	36	5	37x20	390	535	600	590	567	238	580	555	267
700	16	910	840	794	39,5	5	37x24	430	580	700	700	661	305	640	653	273
800	16	1025	950	901	43	5	41x24	470	655	800	745	711	355	723	743	314
900	16	1125	1050	1001	46,5	5	41x28	510	680	900	800	780	400	797	830	348
1000	16	1255	1170	1112	50	5	44x28	550	690	1000	870	863	460	887	935	360
1200	16	1485	1390	1328	57	5	50x32	630	810	1200	960	938	568	1055	1113	442
1400	16	1685	1590	1530	60	5	50x36	710	900	1400	1240	1210	682	1210	1305	487

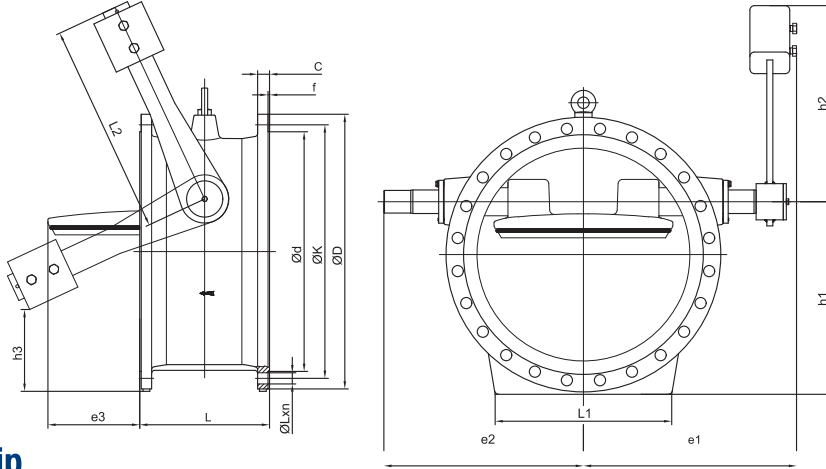
* Diğer çaplar ve basınç değerleri için lütfen bizimle iletişime geçiniz.

PN-10 TEKNİK ÖZELLİKLER

PN-16 TEKNİK ÖZELLİKLER



PN-25 TEKNİK DETAYLAR



Tilting Tip

Çekvalfler

DN	PN	ØD	ØK	Ød	C	f	ØLxN	L	L1	L2	e1	e2	e3	h1	h2	h3
100	25	235	190	156	19	3	23x8	190	-	200	200	184	-	143	188	33
125	25	270	220	184	19	3	28x8	200	-	200	223	207	-	166	188	57
150	25	300	250	211	20	3	28x8	210	-	200	245	230	9	186	188	73
200	25	360	310	274	22	3	28x12	230	-	200	268	252	35	230	188	117
250	25	425	370	330	24.5	3	31x12	250	280	300	330	317	68	285	285	111
300	25	485	430	389	27.5	4	31x16	270	310	400	390	362	87	328	370	112
350	25	555	490	448	30	4	34x16	290	250	400	435	410	117	375	372	160
400	25	620	550	503	32	4	37x16	310	370	400	490	469	138	420	376	192
450	25	670	600	548	34.5	4	37x20	330	425	500	510	488	167	457	465	187
500	25	730	660	609	36.5	4	37x20	350	460	500	570	554	188	500	465	230
600	25	845	770	720	42	5	41x20	390	535	600	625	610	238	582	555	270
700	25	960	875	820	46.5	5	44x24	430	610	700	715	698	306	665	647	300
900	25	1185	1090	1028	55.5	5	50x28	510	620	900	835	795	400	838	850	335

* Diğer çaplar ve basınç değerleri için lütfen bizimle iletişime geçiniz.



NEDEN ?

AÇILI SİTLİ ÇEKVALFLER

Açılı Sitli Çekvalflerin dizayn özelliği olarak, kapatma düzlemi, dikey düzlem ile açı yapar ve buna bağlı olarak kapanma açısı ve süresi azalır. Bu çekvalfler geri akışın istenmediği tüm uygulamalar için kullanılabilir.

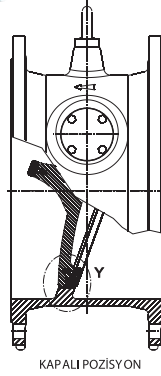
İstek üzerine Açılı Çekvalfler harici hidrolik frenli olarak da üretilmektedir.

- Klapenin küçük salınım açısı nedeniyle daha iyi kapanma karakteristiği. Kapanma süresi diğer çekvalf tiplerine göre daha azdır.
- Gövde dışına çıkan mil olmaması nedeniyle düşük yatak sürtünmesi.
- Kol ve karşı ağırlık gerektirmez. Bu sebeple tehlike yaratan hareketli parçalar yoktur.
- Metal metale veya kauçuk sızdırmazlık ringli dizayn.
- Bakım gerektirmeyen dizayn

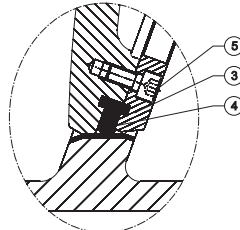
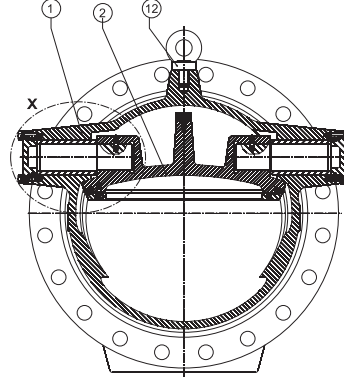




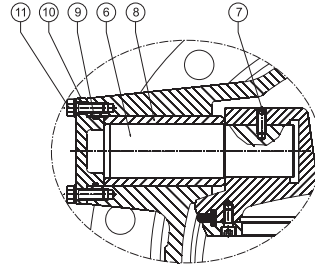
Malzeme Özellikleri



KAPALI POZİSYON



Y DETAYI



X DETAYI

Açılı Sıtlı

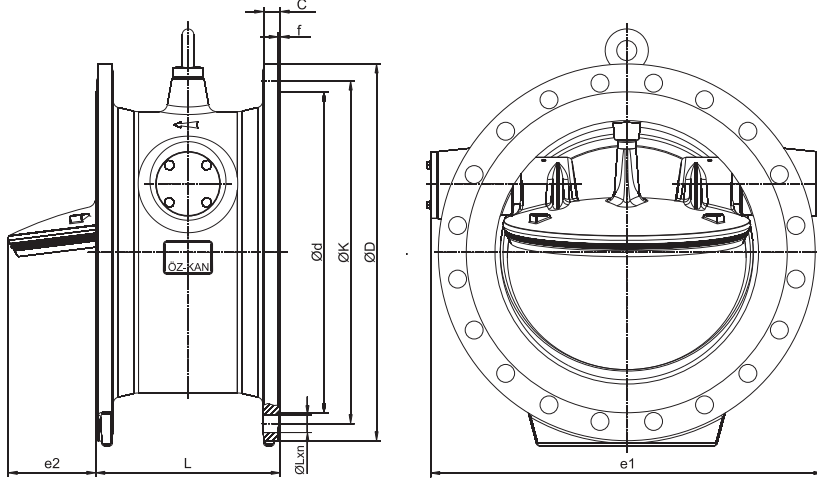
Çekvalfler

Parça No	Parça Adı	Malzeme
1	Gövde	Sfero döküm EN-GJS-400-15
2	Klape	Sfero döküm EN-GJS-400-15
3	Baskı Çemberi	Çelik S235JR
4	Sızdırmazlık Ringi	EPDM
5	İmbus Cıvata	Paslanmaz Çelik A2
6	Mil	Paslanmaz Çelik X20Cr13
7	Setskur	Paslanmaz Çelik A2
8	Yatak Burcu	Bronz
9	O-ring	EPDM
10	Kapak	Sfero Döküm EN-GJS-400-15
11	Altı Köşe Başlı Cıvata	Paslanmaz Çelik A2
12	Kaldırma Halkası	-

* Diğer malzeme talepleri için lütfen sorunuz.



PN-10 TEKNİK DETAYLAR



Açılı Sitli

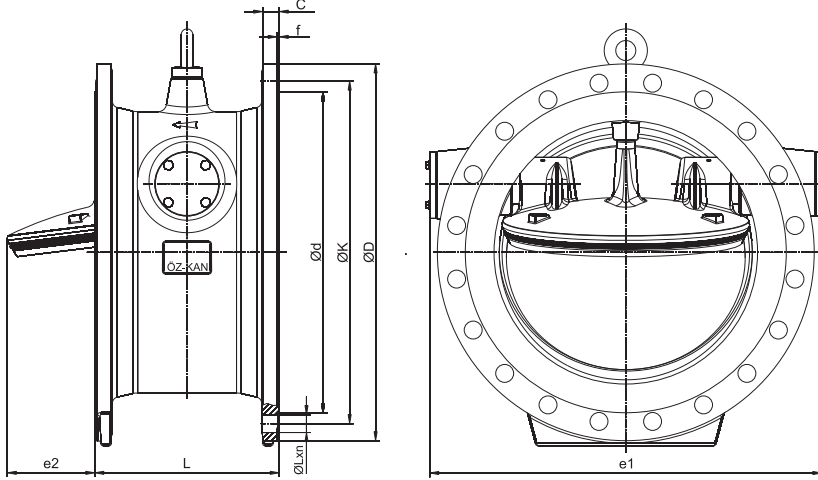
Çekvalfler

DN	PN	ØD	ØK	Ød	C	f	ØLxn	L	e1	e2	AĞIRLIK (KG)
200	10	340	295	266	20	3	23x8	230	370	17	60
250	10	405	350	319	22	3	23x12	250	444	48	75
300	10	455	400	370	24,5	4	23x12	270	484	63	105
350	10	520	460	429	26,5	4	23x16	290	554	90	140
400	10	580	515	480	28	4	28x16	310	624	115	152
450	10	640	565	530	25,5	4	28x20	330	684	145	185
500	10	715	620	582	31,5	4	28x20	350	744	166	244
600	10	840	725	682	36	5	31x20	390	882	217	360
700	10	910	840	794	32,5	5	31x24	430	978	256	550
800	10	1015	950	901	35	5	34x24	470	1071	323	735
900	10	1125	1050	1001	46,5	5	34x28	510	1120	360	1270
1000	10	1255	1170	1112	50	5	37x28	550	1374	417	1780
1200	10	1485	1390	1328	57	5	41x32	630	1630	530	2315

* Diğer çaplar ve basınç değerleri için lütfen bizimle iletişime geçiniz.



PN-16 TEKNİK DETAYLAR



Açılı Sitli

Çekvalfler

DN	PN	ØD	ØK	Ød	C	f	ØLxn	L	e1	e2	AĞIRLIK (KG)
200	16	340	295	266	20	3	23x12	230	370	17	60
250	16	405	350	319	22	3	28x12	250	444	48	75
300	16	455	410	370	24,5	4	28x12	270	484	63	105
350	16	520	470	429	26,5	4	28x16	290	554	90	140
400	16	580	525	480	28	4	31x16	310	624	115	152
450	16	640	585	548	30	4	31x20	330	684	145	185
500	16	715	650	609	31,5	4	34x20	350	744	166	244
600	16	840	770	720	36	5	37x20	390	882	217	360
700	16	910	840	794	39,5	5	37x24	430	978	256	550
800	16	1015	950	901	35	5	41x24	470	1071	323	735
900	16	1125	1050	1001	46,5	5	41x28	510	1220	360	1270
1000	16	1255	1170	1112	50	5	44x28	550	1374	417	1780
1200	16	1485	1390	1328	57	5	50x32	630	1630	530	2315

* Diğer çaplar ve basınç değerleri için lütfen bizimle iletişime geçiniz.



NEDEN ?

HİDROLİK FRENLİ
AÇILI SİTLİ
ÇEKVALFLER

Pompa istasyonlarında oluşacak darbelerin önlenmesi amacıyla Açılı Sıtlı Çekvalfler istek üzerine hidrolik sönümleyici ile teçhiz edilebilir.

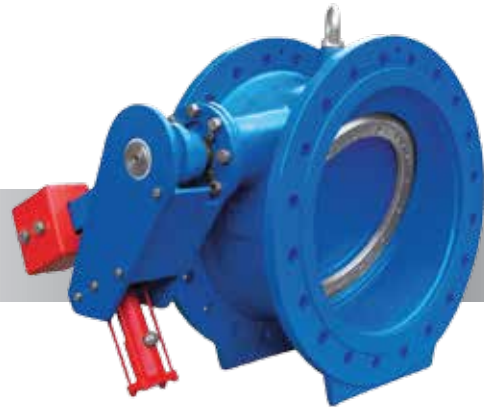
Hidrolik sönümleyici kapanma hareketinin son %10'luk bölümünde aktiftir.

Pompa istasyonunda enerji kesilmesi durumunda klape hidrolik sönümleyiciye ulaşınca kadar çok hızlı kapanır ve kapanma sırasında oluşan geri akış minimumda tutulur.

Pompa fanlarının geri dönüşünün kritik olduğu durumlarda kullanılacak en iyi çekvalf tiplerinden bir tanesidir.

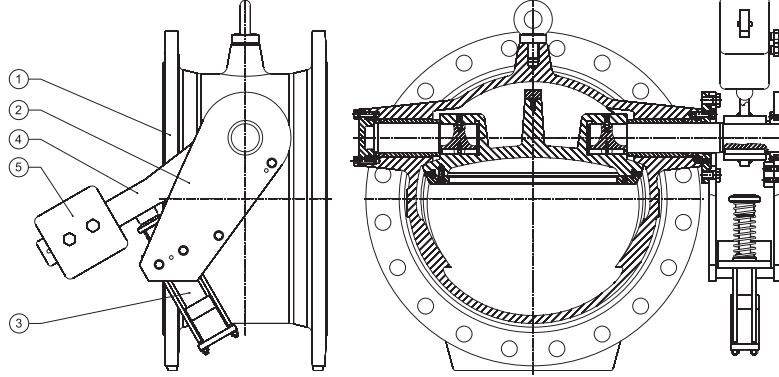
Sönümleme etkisi pompa ve çalışma koşullarına göre dahili kısma valfi yardımıyla ayarlanmaktadır.

Hidrolik sönümleyici klapeye bağlı değildir ve klapenin açılmasına direnç yaratmaz, bu sebeple akış kaybı diğer frenli çekvalflere göre daha azdır.





Malzeme Özellikleri



Açılı Sitli Çekvalfler

Hidrolik Frenli

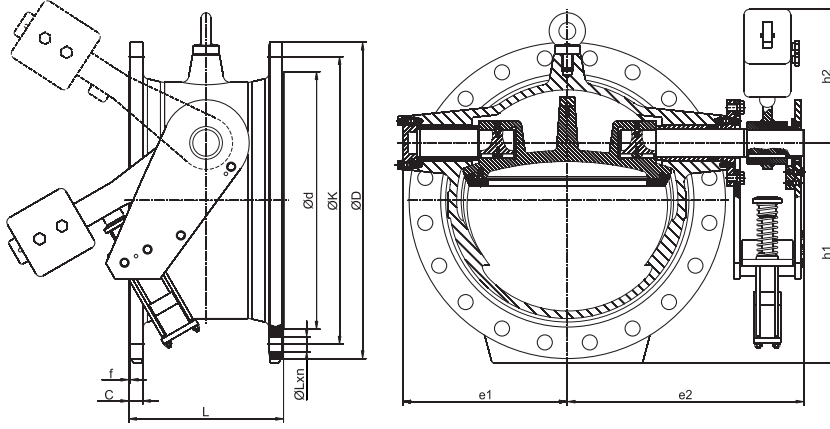
Parça No	Parça Adı
1	Çekvalf Gövdesi
2	Şase
3	Hidrolik Fren
4	Kol
5	Ağırlık

* Diğer malzeme talepleri için lütfen sorunuz.





PN-10 TEKNİK DETAYLAR



Açılı Sıtlı Çekvafler

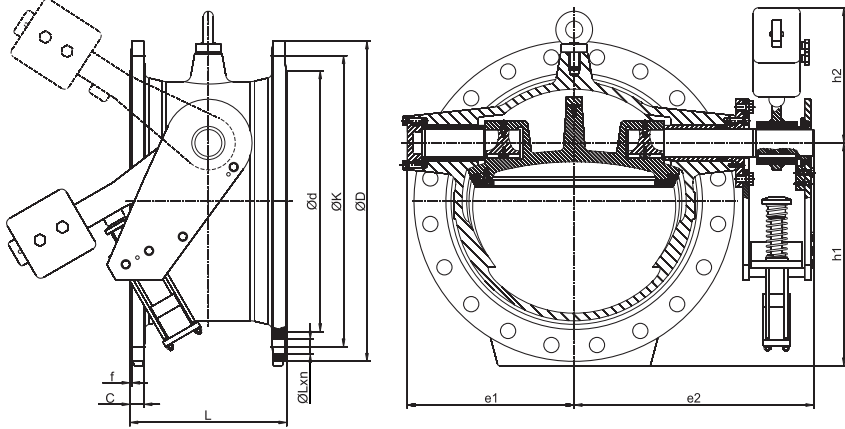
Hidrolik Frenli

DN	PN	ØD	ØK	Ød	C	f	ØLxn	L	e1	e2	h1	h2	AĞIRLIK (KG)
200	10	340	295	266	20	3	23x8	230	185	318	225	218	70
250	10	405	350	319	22	3	23x12	250	222	355	280	267	80
300	10	460	400	370	24,5	4	23x12	270	242	374	320	280	105
350	10	520	460	429	26,5	4	23x16	290	277	413	363	350	155
400	10	580	515	480	28	4	28x16	310	312	446	405	362	185
450	10	640	565	530	25,5	4	28x20	330	342	505	445	396	230
500	10	715	620	582	31,5	4	28x20	350	372	530	498	451	285
600	10	840	725	682	36	5	31x20	390	441	603	585	531	420
700	10	910	840	794	32,5	5	31x24	430	489	724	645	617	650
800	10	1015	950	901	35	5	34x24	470	536	783	723	730	925
900	10	1125	1050	1001	46,5	5	34x28	510	610	853	813	585	875
1000	10	1255	1170	1112	50	5	37x28	550	687	992	903	780	1300
1200	10	1485	1390	1328	57	5	41x32	630	815	1208	1063	1042	1590

* Diğer çaplar ve basınç değerleri için lütfen bizimle iletişime geçiniz.



PN-16 TEKNİK DETAYLAR



Açılı Sıtlı Çekvalfler

Hidrolik Frenli

DN	PN	ØD	ØK	Ød	C	f	ØLxn	L	e1	e2	h1	h2	AĞIRLIK (KG)
200	16	340	295	266	20	3	23x12	230	185	318	225	218	70
250	16	405	355	319	22	3	28x12	250	222	355	280	267	80
300	16	460	410	370	24,5	4	28x12	270	242	374	320	280	105
300	25	485	430	389	27,5	4	31x16	270	262	395	333	337	-
350	16	520	470	429	26,5	4	28x16	290	277	413	363	350	155
400	16	580	525	480	28	4	31x16	310	312	446	405	362	185
450	16	640	585	548	30	4	31x20	330	342	505	445	396	230
500	16	715	650	609	31,5	4	34x20	350	372	530	498	451	285
600	16	840	770	720	36	5	37x20	390	441	603	585	531	420
700	16	910	840	794	39,5	5	37x24	430	489	724	645	617	650
800	16	1015	950	901	35	5	41x24	470	536	783	723	730	925
900	16	1125	1050	1001	46,5	5	41x28	510	610	853	813	585	875
1000	16	1255	1170	1112	50	5	44x28	550	687	992	903	780	1300
1200	16	1485	1390	1328	57	5	50x32	630	815	1208	1063	1042	1590

* Diğer çaplar ve basınç değerleri için lütfen bizimle iletişime geçiniz.



NEDEN ?

HİDROLİK FRENLİ TİLTİNG ÇEKVALFLER

Hidrolik Frenli Tilting Çekvalfler, söz konusu darbeyi ve gürültüyü ortadan kaldırırlar.

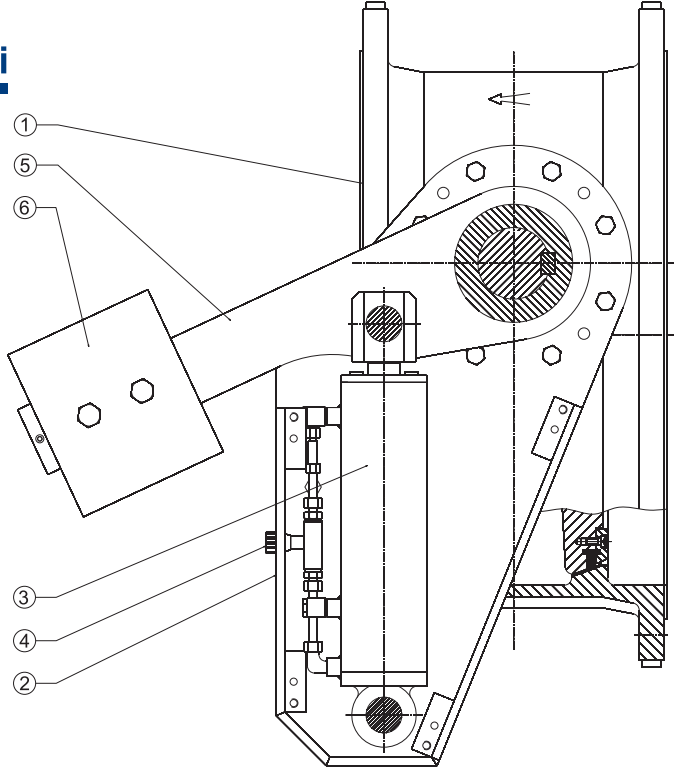
Kapanma hızı çalışma koşullarına bağlı olarak ayarlanabilir.

Çekvalfin tüm parçaları frenleme etkisinin oluşturacağı gerilimlere dayanacak şekilde dizayn edilmiştir.





Malzeme Özellikleri



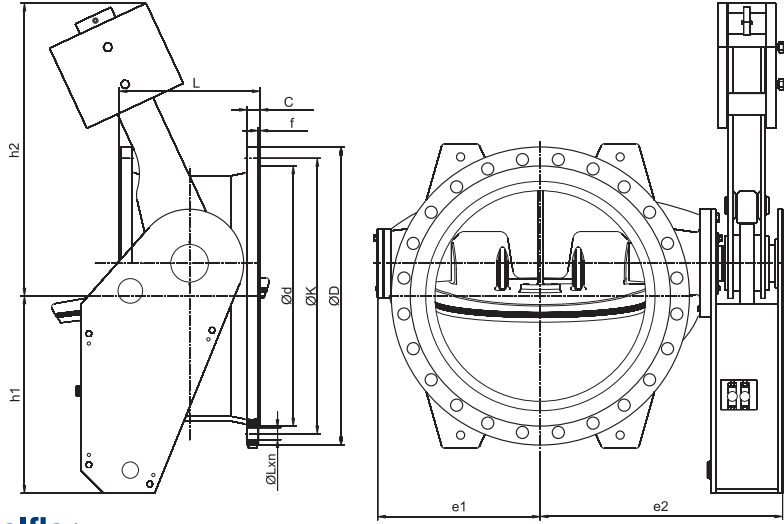
Tilting Tip Çekvalfler

Hidrolik Frenli

Parça No	Parça Adı
1	Çekvalf gövdesi
2	Şase
3	Hidrolik Fren
4	Hız Kontrol Valfleri
5	Kol
6	Ağırlık



PN-10 TEKNİK DETAYLAR



Tilting Tip Çekvalfler

Hidrolik Frenli

DN	PN	ØD	ØK	Ød	C	f	ØLxn	L	e1	e2	h1	h2	AĞIRLIK (KG)
150	10	285	240	211	19	3	23x8	210	132	265	276	348	45
200	10	340	295	266	20	3	23x8	230	210	357	297	378	95
250	10	405	350	319	22	3	23x12	250	241	373	288	390	110
300	10	460	400	370	24,5	4	23x12	270	261	414	294	383	150
350	10	520	460	429	26,5	4	23x16	290	291	468	325	467	190
400	10	580	515	480	28	4	28x16	310	322	514	339	453	228
450	10	640	565	530	30	4	28x20	330	357	550	335	498	-
500	10	670	620	582	26,5	4	28x20	350	382	595	486	506	358
600	10	780	725	682	30	5	31x20	390	430	631	516	641	505
700	10	910	840	794	39,5	5	31x24	430	497	750	603	807	800
800	10	1025	950	901	43	5	34x24	470	563	812	644	913	-
900	10	1125	1050	1001	46,5	5	34x28	510	662	933	707	1030	1382
1000	10	1255	1160	1112	50	5	37x28	550	688	1045	705	1255	1995

Diğer çaplar ve basınç değerleri için lütfen bizimle iletişime geçiniz.



Tilting Tip Çekvalfler

Hidrolik Frenli

PN-16 TEKNİK DETAYLAR

DN	PN	ØD	ØK	Ød	C	f	ØLxn	L	e1	e2	h1	h2	AÇIRLIK (KG)
200	16	340	295	266	20	3	23x12	230	210	357	297	378	95
250	16	405	355	319	22	3	28x12	250	241	373	288	390	110
300	16	460	410	370	24,5	4	28x12	270	261	414	294	383	150
350	16	520	470	429	26,5	4	28x16	290	291	468	325	467	190
400	16	580	525	480	28	4	31x16	310	322	514	339	453	245
450	16	640	585	548	30	4	31x20	330	357	550	335	498	-
500	16	715	650	609	31,5	4	34x20	350	382	595	486	506	334
600	16	840	770	720	36	5	37x20	390	430	631	516	641	505
700	16	910	840	794	39,5	5	37x24	430	497	750	603	807	800
800	16	1025	950	901	43	5	41x24	470	563	812	644	913	-
900	16	1125	1050	1001	46,5	5	41x28	510	662	933	707	1030	1382
1000	16	1255	1170	1112	50	5	44x28	550	688	1045	705	1255	1995

Diğer çaplar ve basınç değerleri için lütfen bizimle iletişime geçiniz.

PN-25/40 TEKNİK DETAYLAR

DN	PN	ØD	ØK	Ød	C	f	ØLxn	L	e1	e2	h1	h2	AÇIRLIK (KG)
150	25	300	250	211	20	3	28x8	210	132	265	276	348	46
150	40	300	250	211	26	3	28x8	210	132	265	276	348	-
200	25	360	310	274	22	3	28x12	230	210	357	297	378	99
250	25	425	370	330	24,5	3	31x12	250	259	416	297	383	128
250	40	450	385	345	34,5	3	34x12	250	259	416	297	383	170
300	25	485	430	389	27,5	4	31x16	270	261	414	294	383	150
500	25	730	660	609	36,5	4	37x20	350	386	595	486	641	450
600	25	845	770	720	42	5	41x20	390	484	721	670	740	714

Diğer çaplar ve basınç değerleri için lütfen bizimle iletişime geçiniz.



NEDEN ?

NOZUL TİP ÇEKVALFLER

Nozul Çekvalfler özellikleri açısından en iyi çekvalf dizaynlarından birisidir.

- Akış değişimlerine hızlı tepki verme.
- Çok kısa kapama hareketi.
- Düşük ağırlıklı hareketli parçalar.
- Darbesiz kapanma.
- Düşük basınç kaybı.

İç parçaların dinamik dizaynı ve pompa karakteristiklerine göre seçilen yay, çekvalfin akış değişimlerine hızlı tepki vermesini sağlar.

Nozul çekvalfin en önemli faydaları; sorunsuz, uzun çalışma ömürleridir. Hareketli parçalar şok darbelerine ve diğer mekanik etkilere maruz kalmazlar. Aşınmaya maruz kalacak kauçuk esaslı parça bulunmaz.

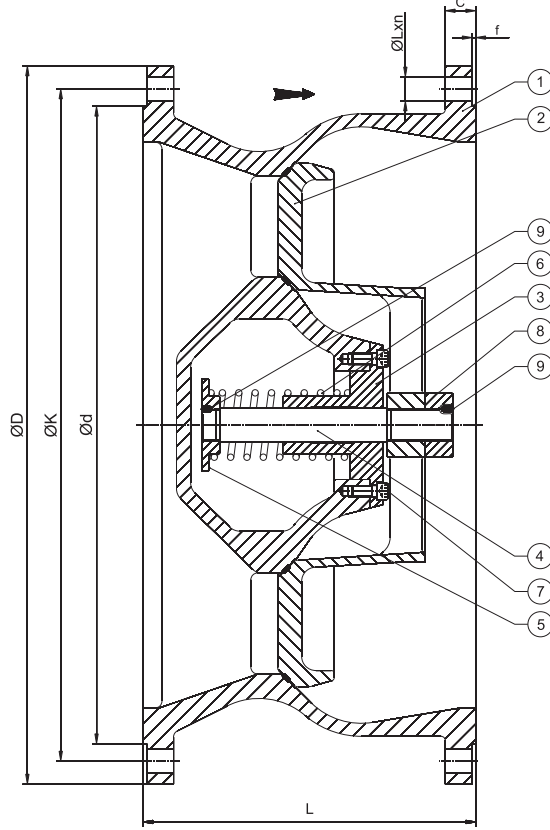




Malzeme Özellikleri

Nozul Tip

Çekvalfler



Parça No	Parça Adı	Malzeme
1	Gövde	Sfero Döküm EN-GJS-400-15
2	Klape	Sfero Döküm EN-GJS-400-15
3	Yatak	Bronz
4	Mil	Paslanmaz Çelik X20Cr13
5	Dayama	Paslanmaz Çelik X20Cr13
6	Yay	Paslanmaz Yay Çeliği
7	İmbus Civata	Paslanmaz Çelik A2
8	Somun	Paslanmaz Çelik X20Cr13
9	Setskur	Paslanmaz Çelik A2



PN-10 TEKNİK DETAYLAR

DN	PN	ØD	ØK	Ød	C	f	ØLxn	L	WEIGHT (KG)
300	10	460	400	370	24,5	4	23x12	270	70
350	10	520	460	429	27	4	23x16	290	113
400	10	580	515	480	28	4	28x16	310	146
450	10	615	565	530	25,5	4	28x20	330	178
500	10	670	620	582	26,5	4	28x20	350	255
600	10	780	725	682	30	5	31x20	390	395
700	10	895	840	794	32,5	5	31x24	430	475
800	10	1015	950	901	35	5	34x24	470	600
900	10	1125	1050	1001	46,5	5	34x28	510	1020
1000	10	1255	1160	1112	50	5	37x28	550	1300

* Diğer çaplar ve basınç değerleri için lütfen bizimle iletişime geçiniz.

Nozul Tip

Çekvalfler

PN-16 TEKNİK DETAYLAR

DN	PN	ØD	ØK	Ød	C	f	ØLxn	L	WEIGHT (KG)
300	16	460	410	370	24,5	4	28x12	270	70
350	16	520	470	429	27	4	28x16	290	-
400	16	580	525	480	28	4	31x16	310	146
450	16	640	585	548	30	4	31x20	330	178
500	16	715	650	609	31,5	4	34x20	350	255
600	16	840	770	720	36	5	37x20	390	395
700	16	910	840	794	39,5	5	37x24	430	-
800	16	1025	950	901	43	5	41x24	470	685
900	16	1125	1050	1001	46,5	5	41x28	510	1110
1000	16	1255	1170	1112	50	5	44x28	550	1300

* Diğer çaplar ve basınç değerleri için lütfen bizimle iletişime geçiniz.

**İstek üzerine PN 25 & PN 40



NEDEN ?

EKSENEL YAYLI ÇEKVALFLER

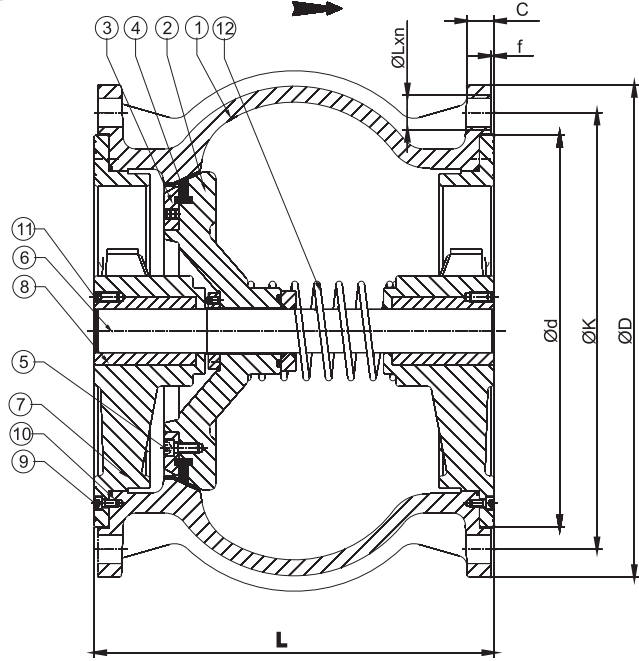
Eksenel Yaylı Çekvalfler hızlı, darbesiz kapanma karakteristiğine sahiptir. Kısa kapanma hareketine sahip yay baskılı klape akış değişikliklerine ani tepki verir. Bu sebeble darbesiz, çabuk kapanma gerçekleşir. Eksenel yaylı çekvalfler üstün dizayn özellikleri nedeniyle her türlü çekvalf uygulamaları için ideal çözümlerdir.

- Kısa gövde, küçük hacim ve düşük ağırlık.
- Hareketli parçaların düşük ağırlıkta olması ve eksenel kapanma hareketi nedeniyle daha az aşınma ve daha uzun çalışma ömrü.
- Yüksek hızlı akışlara uygunluk.
- Kesin sızdırmazlık.





Malzeme Özellikleri



Eksenel Yaylı

Çekvalfler

Parça No	Parça Adı	Malzemeler
1	Gövde	Sfero Döküm EN-GJS-400-15
2	Klape	Sfero Döküm EN-GJS-400-15
3	Baskı Çemberi	Çelik S235JR
4	Sızdırmazlık Ringi	EPDM
5	İmbus Civata	Paslanmaz Çelik A2
6	Mil	Paslanmaz Çelik X20Cr13
7	Mil Yatağı	Sfero Döküm EN-GJS-400-15
8	Yatak Burcu	Bronz
9	İmbus Civata	Paslanmaz Çelik A2
10	O-ring	EPDM
11	Setskur	Paslanmaz Çelik A2
12	Yay	Paslanmaz Yay Çeliği

* Diğer malzeme talepleri için lütfen sorunuz.



PN-10 TEKNİK DETAYLAR

DN	PN	ØD	ØK	Ød	C	f	ØLxn	L	AĞIRLIK (KG)
100	10	220	180	156	19	3	19x8	175	20
125	10	250	210	184	19	3	19x8	200	27
150	10	285	240	211	19	3	23x8	225	37
200	10	340	295	266	20	3	23x8	275	56
250	10	405	350	319	22	3	23x12	325	95
300	10	460	400	370	24,5	4	23x12	375	130
350	10	520	460	429	26,5	4	23x16	425	140
400	10	580	515	480	28	4	28x16	475	210
450	10	640	565	530	30	4	28x20	500	230
500	10	670	620	582	36,5	4	28x20	550	380
600	10	840	725	682	42	5	31x20	600	455
700	10	910	840	794	39,5	5	31x24	650	570
800	10	1025	950	901	43	5	34x24	700	790
900	10	1125	1050	1000	54	5	34x28	800	1350
1000	10	1255	1160	1112	50	5	37x28	900	1495
1200	10	1485	1380	1328	57	5	41x32	1050	2200

* Diğer ölçü ve basınç değerleri için lütfen bizimle iletişime geçiniz.

PN-16 TEKNİK DETAYLAR

DN	PN	ØD	ØK	Ød	C	f	ØLxn	L	AĞIRLIK (KG)
100	16	220	180	156	19	3	19x8	175	20
125	16	250	210	184	19	3	19x8	200	27
150	16	285	240	211	19	3	23x8	225	37
200	16	340	295	266	20	3	23x12	275	56
250	16	405	355	319	22	3	28x12	325	95
300	16	460	410	370	24,5	4	28x12	375	130
350	16	520	470	429	26,5	4	28x16	425	140
400	16	580	525	480	28	4	31x16	475	210
450	16	640	585	547	30	4	31x20	500	230
500	16	715	650	609	36,5	4	34x20	550	385
600	16	840	770	720	42	5	37x20	600	515
700	16	910	840	794	39,5	5	37x24	650	570
800	16	1025	950	902	43	5	41x24	700	790
900	16	1125	1050	1000	54	5	41x28	800	1350
1000	16	1255	1170	1112	50	5	44x28	900	1495
1200	16	1485	1390	1328	57	5	50x32	1050	2200

* Diğer ölçü ve basınç değerleri için lütfen bizimle iletişime geçiniz.



PN-25 TEKNİK DETAYLAR

DN	PN	ØD	ØK	Ød	C	f	ØLxn	L	AĞIRLIK (KG)
100	25	235	190	156	19	3	23x8	175	22
125	25	270	220	184	19	3	28x8	200	30
150	25	300	250	211	20	3	28x8	225	40
200	25	360	310	274	22	3	28x12	275	43
250	25	425	370	330	24,5	3	31x12	325	105
300	25	485	430	389	27,5	4	31x16	375	135
350	25	555	490	448	30	4	34x16	425	165
400	25	620	550	503	32	4	37x16	475	220
450	25	670	600	548	34,5	4	37x20	500	237
500	25	730	660	609	36,5	4	37x20	550	390
600	25	845	770	720	42	5	41x20	600	560
700	25	960	875	820	46,5	5	44x24	650	610
800	25	1085	990	928	51	5	50x24	700	900
900	25	1185	1090	1028	55	5	50x28	800	1380
1000	25	1320	1210	1140	60	5	57x28	900	1530
1200	25	1530	1420	1350	74	5	57x32	1050	2225

* Diğer ölçü ve basınç değerleri için lütfen bizimle iletişime geçiniz.

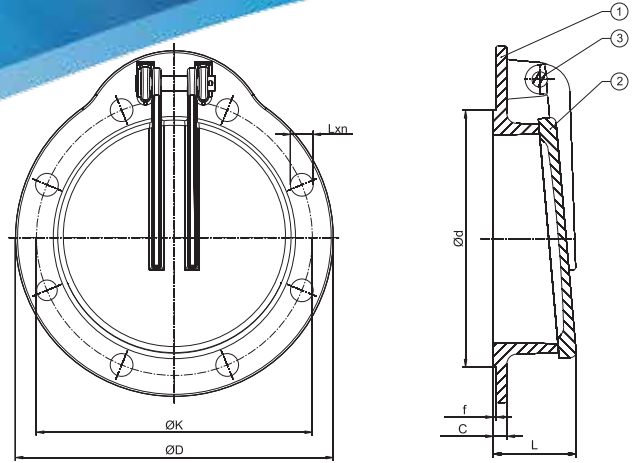
PN-40 TEKNİK DETAYLAR

DN	PN	ØD	ØK	Ød	C	f	ØLxn	L	AĞIRLIK (KG)
100	40	235	190	156	19	3	23x8	175	22
125	40	270	220	184	23,5	3	28x8	200	30
150	40	300	250	211	26	3	28x8	225	40
200	40	375	320	284	30	3	31x12	275	43
250	40	450	385	345	34,5	3	34x12	325	110
300	40	515	450	409	39,5	4	34x16	375	140
350	40	580	510	465	44	4	37x16	425	175
400	40	660	585	535	48	4	41x16	475	230
450	40	685	610	560	49	4	41x20	500	240
500	40	755	670	615	52	4	44x20	550	400
600	40	890	795	735	58	5	50x20	600	570
700	40	995	900	840	64	5	50x24	650	620
800	40	1140	1030	960	72	5	57x24	700	1200
900	40	1250	1140	1070	80	5	57x28	800	1485
1000	40	1360	1250	1180	88	5	57x28	900	1550
1200	40	1575	1460	1380	95	5	62x32	1050	2250

* Diğer ölçü ve basınç değerleri için lütfen bizimle iletişime geçiniz.



Malzeme Özellikleri



Parça No	Parça Adı	Malzeme
1	Gövde	Sfero Döküm EN-GJS-400-15
2	Kapak	Sfero Döküm EN-GJS-400-15
3	Pim	Paslanmaz Çelik X20Cr14

* Diğer malzeme talepleri için lütfen sorunuz.

PN-10 TEKNİK DETAYLAR

KLAPET-KURBAĞALIK



PN-16 TEKNİK DETAYLAR

DN	PN	ØD	ØK	Ød	C	f	ØLxn	L	AĞIRLIK (KG)
200	10	340	295	266	20	3	23x8	130	23
250	10	405	350	319	22	3	23x12	138	30
300	10	455	400	370	24,5	4	23x12	142	37
400	10	580	515	480	30	4	28x16	177	68
500	10	715	620	582	32	4	28x20	207	112
600	10	840	725	720	36	5	31x20	217	160

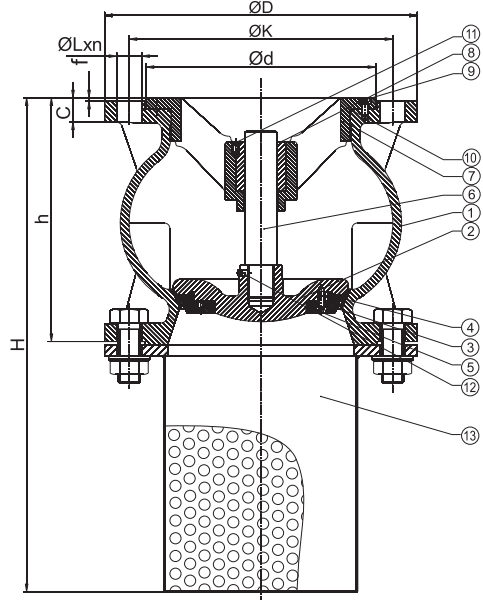
* Diğer çaplar ve basınç değerleri için lütfen bizimle iletişime geçiniz.

DN	PN	ØD	ØK	Ød	C	f	ØLxn	L	AĞIRLIK (KG)
200	16	340	-	266	20	3	-	130	23
250	16	405	355	319	22	3	23x12	138	30
300	16	455	410	370	24,5	4	28x12	142	37
400	16	580	525	480	30	4	31x16	177	68
500	16	715	650	582	32	4	34x20	207	112
600	16	840	770	720	36	5	27x20	217	160

* Diğer çaplar ve basınç değerleri için lütfen bizimle iletişime geçiniz.



Malzeme Özellikleri



DN 100 - DN 200

Dip Klapesi

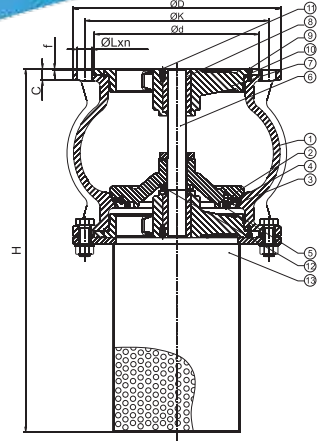
Parça No	Parça Adı	Malzemeler
1	Gövde	Sfero Döküm EN-GJS-400-15
2	Klape	Sfero Döküm EN-GJS-400-15
3	Baskı Çemberi	Çelik S235JR
4	Sızdırmazlık Ringi	EPDM
5	İmbus Civata	Paslanmaz Çelik A2
6	Mil	Paslanmaz Çelik X20Cr13
7	Mil Yatağı	Sfero Döküm EN-GJS-400-15
8	Yatak Burcu	Bronz
9	İmbus Civata	Paslanmaz Çelik A2
10	O-ring	EPDM
11	Setskur	Paslanmaz Çelik A2
12	Setskur	Paslanmaz Çelik A2
13	Filtre	Çelik - Galvanizli

* Diğer malzeme talepleri için lütfen sorunuz.



Dip Klapesi

PN-10 TEKNİK DETAYLAR



DN 250 - DN 1000

DN	H	h	ØD	ØK	C	AĞIRLIK
100	325	175	220	180	19,0	26
125	388	200	250	210	19,0	34
150	450	225	285	240	19,0	45
200	575	275	340	295	20,0	65
250	700	325	405	350	22,0	112
300	825	375	460	400	24,5	145
350	950	425	520	460	26,5	-
400	1075	475	580	515	28,5	216
500	1300	550	730	620	31,5	427
600	1500	600	845	725	36,0	560
700	1700	650	910	840	40,0	725
800	1900	700	1025	950	43,0	790
900	2000	800	1185	1050	50,0	-
1000	2100	900	1230	1160	40,0	1680

* Diğer çaplar ve basınç değerleri için lütfen bizimle iletişime geçiniz.

PN-16 TEKNİK DETAYLAR

DN	H	h	ØD	ØK	C	AĞIRLIK
100	325	175	220	180	19,0	26
125	388	200	250	210	19,0	34
150	450	225	285	240	19,0	45
200	575	275	340	295	20,0	65
250	700	325	405	355	22,0	112
300	825	375	460	410	24,5	145
350	950	425	520	470	26,5	-
400	1075	475	580	525	28,0	216
500	1300	550	715	650	31,5	447
600	1500	600	840	770	36,0	580
700	1700	650	910	840	40,0	750
800	1900	700	1025	950	43,0	803
900	2000	800	1185	1050	50,0	-
1000	2100	900	1255	1170	50,0	1680

* Diğer çaplar ve basınç değerleri için lütfen bizimle iletişime geçiniz.