

SBU TİP SVİÇ KUTUSU



Direkt olarak üste monteli SBU Sviç takılmış çift etkili pnömatrik aktüatör.

TEKNİK VERİLER

Gövde:	Aluminyum (toz epoksi kaplı)
Sızdırmazlık:	NBR (Talebe göre silikon)
Bağlantı:	Renk kodlu yay tip terminaller 2,5mm2
Koruma Sınıfı:	EN 60529'ye göre IP 65, IP 67 ve IP 68
Sıcaklık Aralığı:	(-20°C) - (+85°C)
Civata:	Paslanmaz Çelik
Sensörler:	2 veya 3 microsviç 2 or 3 V3 endüktif sensör 2 endüktif sensör M12 or M8
Ayar aralığı:	0-240° aralığında en fazla üç adet kontrol sviç
Solenoid vana:	maks. 2 indüktör

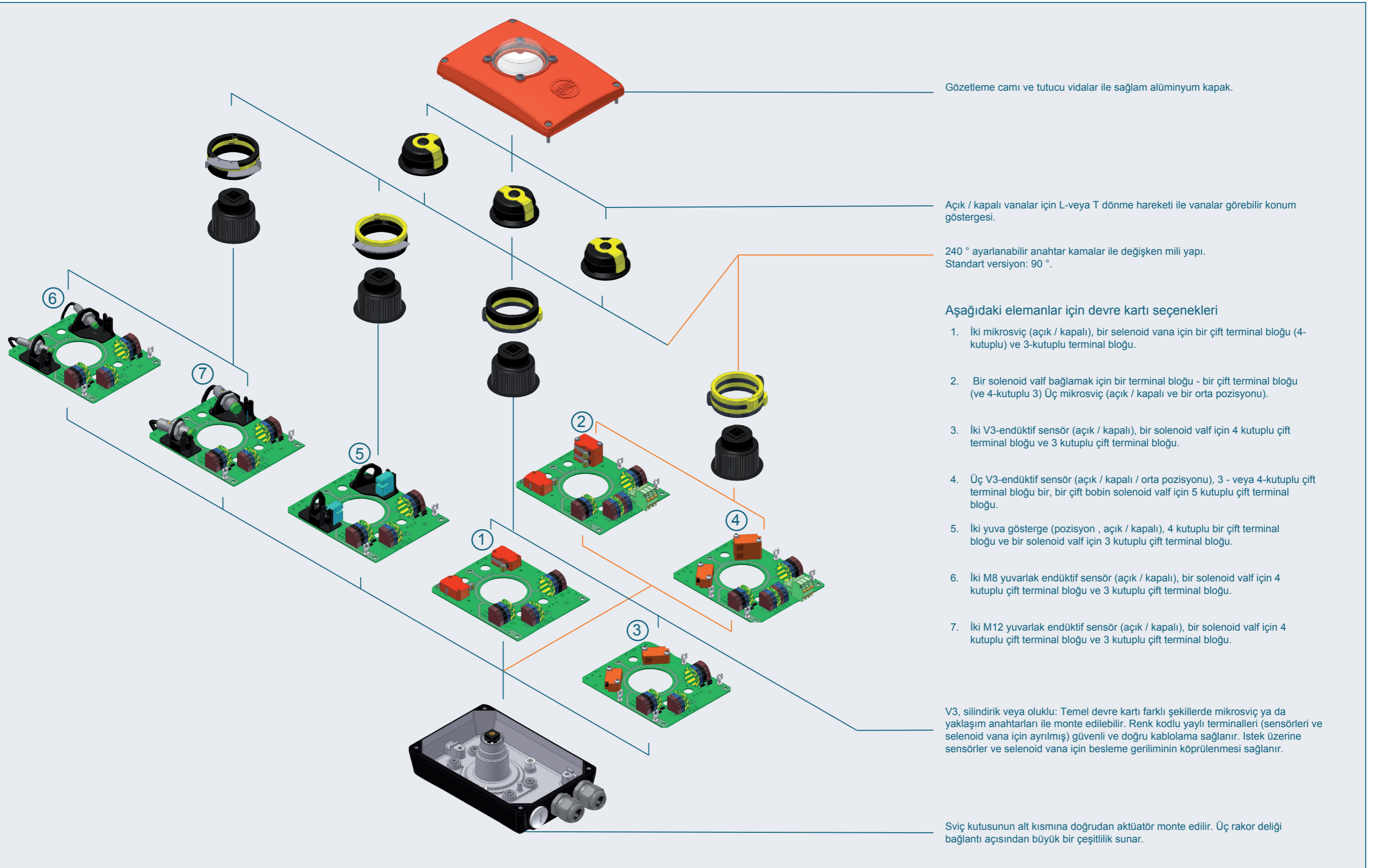
ÖZELLİKLERİ

- VDI/VDE 3845 (EB4.1 - EB12.1)'ye göre direkt monteli
- Dirsek montajı mümkündür.
- Küçük boyutlar. izole deęişim kontakları ile mikrosviç için
- İzole deęişim kontakları ile mikrosviç için besleme gerilim seçimi mümkündür.
- Aluminyum gövde mekanik hasarlara karşı koruma sağlar. - Sabitleme civataları kullanılmaktadır.
- Sensörler ve solenoid vanalar için ayrı terminaller
- Renk kodlu 2 kutuplu yaylı tip terminaller
- Devre kartının terminal üniteleri etiketlenmesi
- Kapak içi terminal diyagramı
- İki indüktör (isteğe baęlı) ile üçüncü bir anahtar ve bir solenoid valf baęlantısı
- 360° pozisyon göstergesi
- Sviçler devre kartı üzerinden doğrudan baęlanır.
- Sensörler yaylı tip terminaller üzerinden baęlanır ve ayrı ayrı deęiştirilebilir

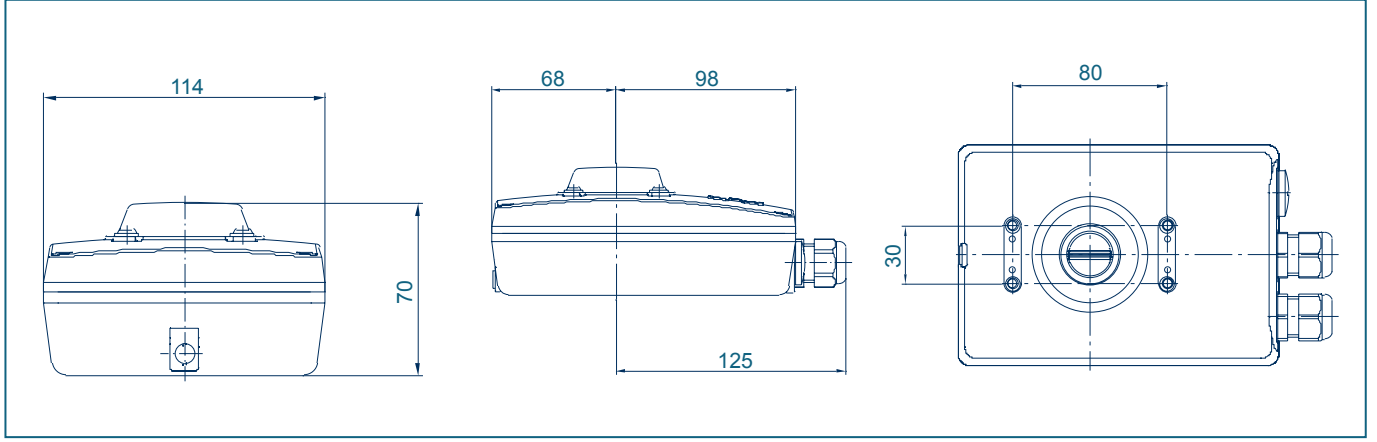


Opsiyonel:
Havalandırma ve geçmeli baęlantı için diyafram ile kutu geçiş (bkz. aşıęıdaki resim).

SBU MODÜLER TASARIMI



SBU TİP SVİÇ KUTUSU



TİP KODU

Sviç Kutu	SBU -	X	N	N	X-	X	N	N	N	-X	NN
Sensör tipi											
Mikrosviç		M									
Endüktif Sensör / enerjisiz gerilim (Standard)		P									
Endüktif Sensör / enerjili gerilim*		V									
Sensör miktarı											
hariç			0								
1			1								
2			2								
3 (sadece 5 terminalli solenoid valfler için mümkündür.)			3								
Ex-Proof versiyon											
hariç				0							
Solenoid valfler için terminal blokları											
3 terminal (bir indüktör)					3						
5 terminal (iki indüktör, üçüncü sensör için hazırlanmış)					5						
Civata bağlantısı											
Plastik						K					
Metal						M					
Elektrik bağlantıları											
Fiş							1	1	1		
M20x1,5, 8-13mm kablolama için							2	2	2		
M20x1,5, 5-9mm kablolama için							3	3	3		
*DIN EN 175301-803'ya göre vana bağlantı konfigürasyon A)								4	4		
* DIN EN 175301-803ya göre vana bağlantı konfigürasyon A)) LED'li ve koruma devresi (24 V)								5	5		
Fiş konnektör M12								S			
Fiş konnektör M 18							M				
Diyafram								B	B		
Sensörler											
Marquard										M	
Pepperl+Fuchs										P	
Sensör tipi Marquard /											
1006.0701 NBB2-V3-E2											01
NCB2-V3-N0											01
SJ3,5-N											02
NJ4-12GK40-E2											03
Ekstra seçenekler											05

* V tip sensörler için tip koduna V123 örneğindeki gibi ek değişkenli numaralar eklenir.

Firma tarafından uyarısız değiştirilebilir.