

DİJİTAL ELEKTRO-PNÖMATİK POZİSYONER EP 501



Dijital Elektro-pnömatik Pozisyoner Tip EP 501

TEKNİK VERİLER

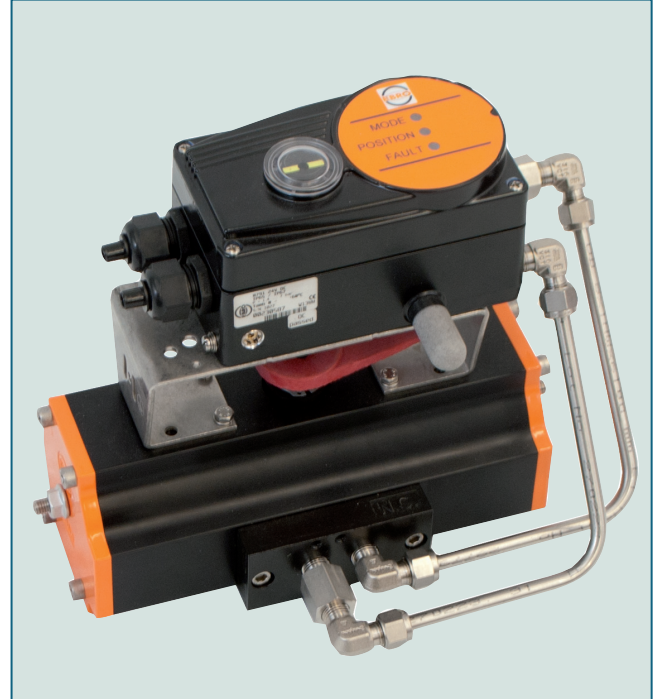
Çalışma Gerilimi:	24 VDC +/- 10%
Setdeğer ayarı:	0/4 to 20 mA and 0 to 5/10 V
Analog Geri Besleme:	4-20 mA, 0-20 mA 0-10 V, 0-5 (opsiyonel)
Dijital giriş:	1x galvanik izole
Dijital çıkış:	(opsiyonel) 2 çıkış galvanik ayrılmış 100 mA
Uygulama:	Arka ışıklı grafik ekran (EP 501)
Kontrol ortamı:	Nötr gazlar, hava DIN ISO 8573-1
Montaj:	Gösterge üstte veya yanda olacak şekilde
Pilot hava bağlantı noktası:	Dişli bağlantı noktasıG ¼
Besleme Basıncı:	1,4 - 7 bar arası
Sıcaklık:	0 - 60°C arası
Aktüatör sistemi:	Tek veya Çift etkili
Hava Kapasitesi:	7 bar'da $Q_{Nn} = 100 \text{ l}_N/\text{min}$; $\Delta T=1\text{bar}$
Koruma Tipi:	EN 60529'ye göre IP 65/67
Koruma Sınıfı:	VDE 0580'ye göre 3
Uygunluk:	EMV2004/ 108/ EG
Pozisyon algılama modülü:	Potansiyometre maks aç 180°
Veri yolu (bus) haberleşme :	Profibus DP V1 (opsiyonel)

ÖZELLİKLERİ

- Döner ve doğrusal aktüatörler ile montaj için kompakt pozisyoner
- Dayanıklı alüminyum gövde (plastik kaplı)
- Sızdırmazlık EPDM, NBR veya FKM
- Dijital ekran (EP 501) ve mekanik gösterge ile pozisyon göstergesi
- Çift ve tek etkili aktüatörler için uygundur.
- Besleme basıncı: en fazla. 7 bar

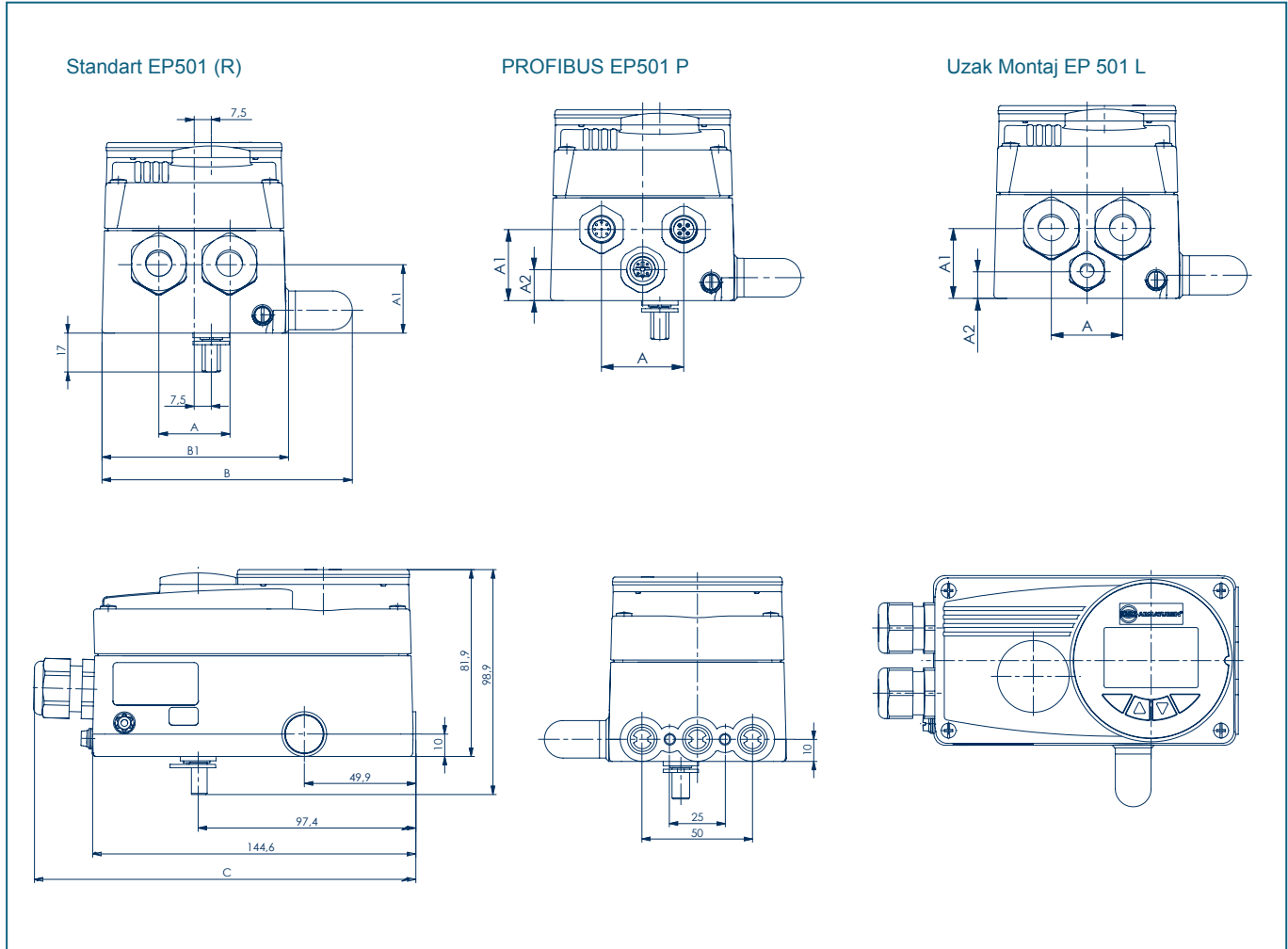
- Harici grafik ekran ile basit ve net çalışma
- PROFIBUS DP V1 arayüzü (opsiyonel)
- Tüm akım sinyal değerleri ile çalışır.

Elektrik kesintisi veya pnömatik güç kaynağı arızası durumunda, tanımlanmış bir güvenlik pozisyonuna yönlendirilir.



Temel versiyon (EP 501-B) Dijital ekransız. Opsiyonel olarak Paslanmaz Çelik borulu seçeneklerimiz mevcuttur.

DİJİTAL ELEKTRO-PNÖMATİK POZİSYONER EP 501



	Boyutlar [mm]					
	A	A1	A2	B	B1	C
Standart	31	30	-	109,8	81,8	171,1
PROFIBUS	36	31	13,5	109,8	81,8	157,8
Uzak Montaj	31	30	11,5	109,8	81,8	171,1

Tip	EP 501	EP 501 R	EP 501 P	EP 501 L
Communication	yok	yok	Profibus DP V1	yok
Elektriksel Bağlantı	kablo rakoru	kablo rakoru	çok kutuplu	kablo rakoru
Analog geri besleme	yok	var	veri yolu üzerinden	var
2 Dijital çıkış	yok	var	var	var
Dijital giriş	var	var	var	var
Tek ve çift etkili için kontrol fonksiyonu	var	var	var	var
montaj çeşitleri	NAMUR IEC 534-6 VDI/VDE 3845			Uzak monta

Firma tarafından uyarısız değiştirilebilir.