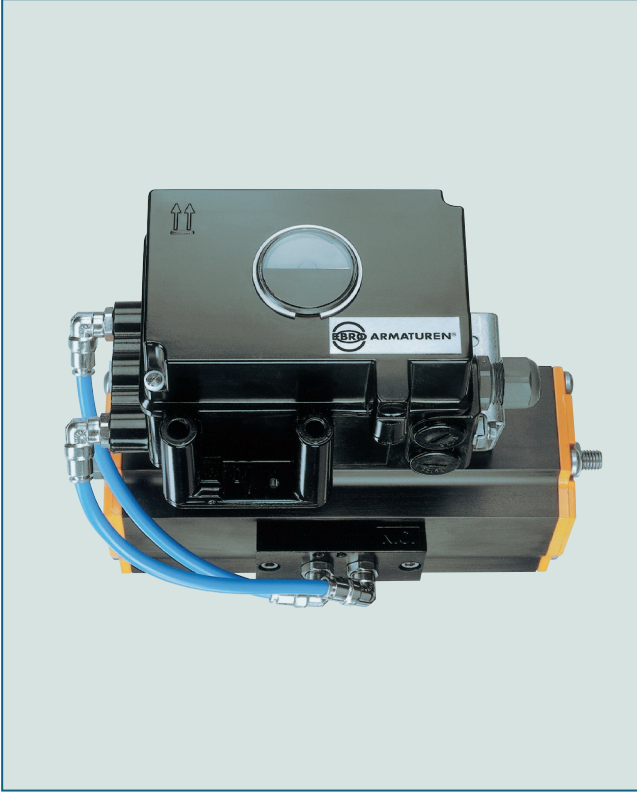


ELEKTRO-PNÖMATİK POZİSYONER EP 100 / EP 200



EP 100 (analog)

4..20 mA sinyal girişli analog pozisyoner EP100, aktüatörlerin oransal kontrolü için tasarlanmıştır. Sviçler ve potansiyometreler sayesinde kolayca ayarlanabilir. EP pozisyonerlerin modüler yapısından ötürü, elektronik merkezlemesi ile analogdan "dijital" veya"akıllı" dönüşümler imkan sağlar.

EP100 versiyonunda R opsiyonu pozisyonerin hareket gösterge seçeneğini aktif hale getirir. Aktüatör pozisyonu analog 4..20 mA değerleri arasında gösterilir.

Opsiyonlar:

- Aktüatör teknolojisinden bağımsız olarak, endüktif veya mekanik değer gösteren transmitter.
- Hava giriş ve çıkışları için gösterge
- Amplifikatör

EP 200 (dijital)

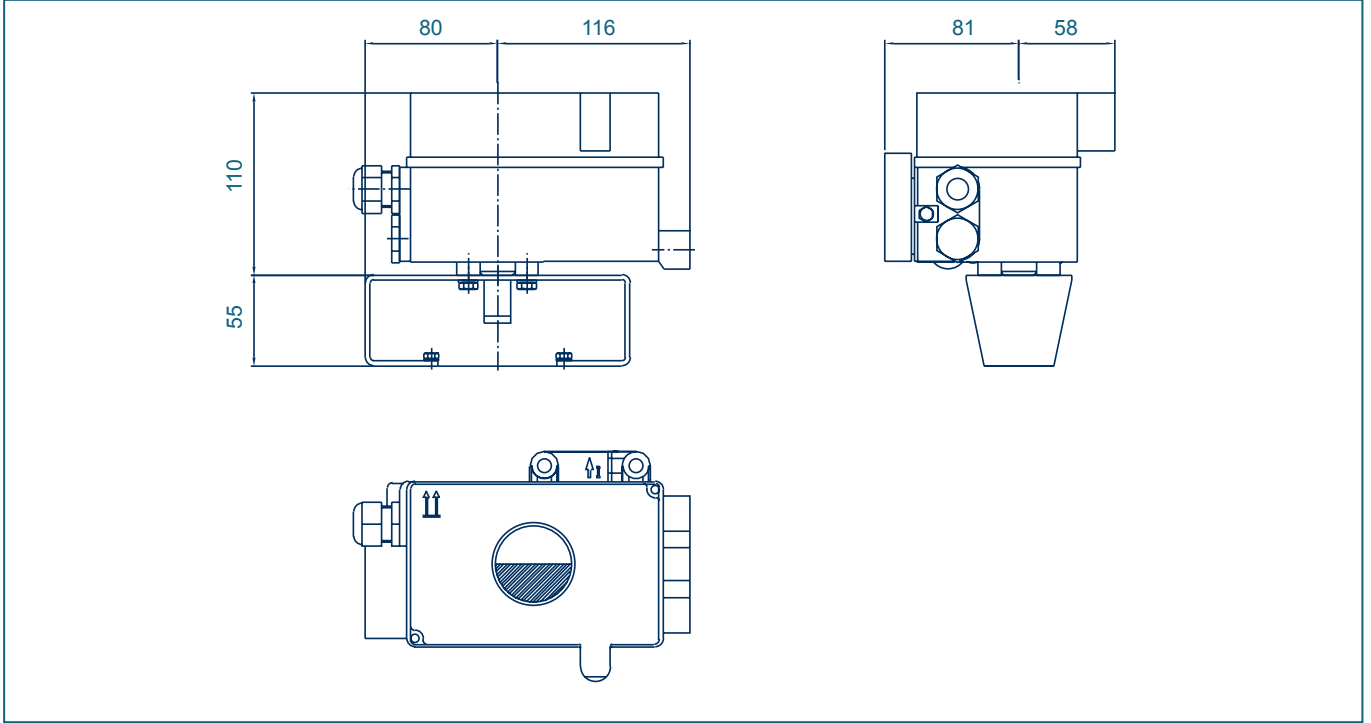
EP 200 Pozisyoner mikro işlemci tarafından kontrol edilmektedir. Bir analog sinyal (4 .. 20 mA) ile tek veya çift etkili pnömatik aktüatör çalıştırmak ve kontrol etmek üzere tasarlanmıştır. Bu, yeni pozisyonerle içimi gelişmiş işlevsellik sağlar, örneğin. Kontrol parametrelerinin belirlenmesi ve yerinde kolay kullanım için otomatik başlatma.

Opsiyonlar (EP 100'e uyumludur.)

- Aktüatör teknolojisinden bağımsız olarak, endüktif veya mekanik fdeğer gösteren transmitter.
- Hava giriş ve çıkışları için gösterge
- Amplifikatör



ELEKTRO-PNÖMATİK POZİSYONER EP 100 / EP 200



TİP KODU

Elektro-Pnömatik Pozisyoner		
Analog (EP100)	EP100-	
Dijital (EP200)	EP200-	
Versiyon		
tek etkili	E	
çift etkili	D	
Analog Sinyal		
bulunmaz (sadece EP100 için)	0	
Çıkış sinyali 4..20 mA	R	
Limit Sviç		
bulunmaz	S-	
iendüktif limit sviç İki kablolu versiyon (NAMUR)	T-	
endüktif limit sviç İki kablolu versiyon (NAMUR Emniyet-Versiyonlu)	U-	
iendüktif limit sviç Üç kablolu versiyon	R-	
mekanşk sviç (gerilimsiz)	V-	
Patlamaya karşı koruma		
bulunmaz	ZZZ	

Firma tarafından uyarısız değiştirilebilir.