

# PNOMATİK AKTUATÖR EB-SYS, TEK ETKİLİ



Tek etkili versiyon olan bu seri, İskoç Boyunduruğu sistemine göre dizayn edilmiştir ve 9 ayrı modelimiz mevcuttur.

## TEKNİK VERİLER

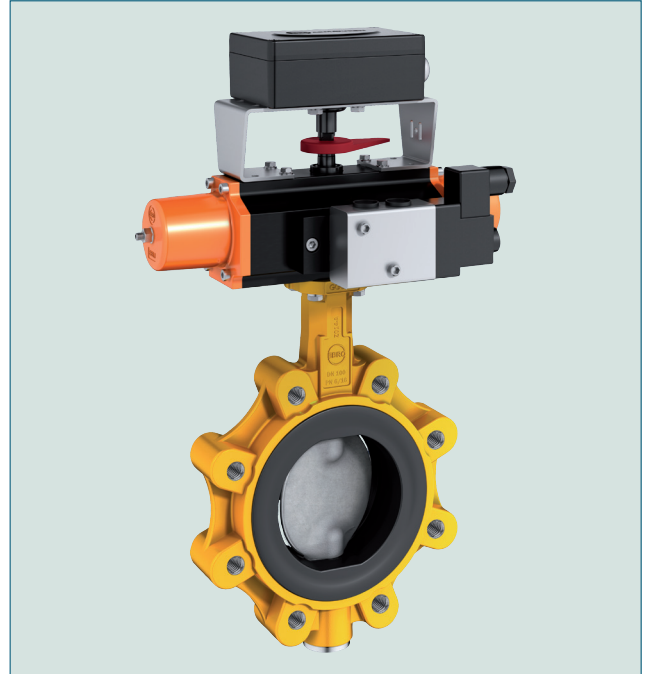
TorK:	35 - 1368 Nm (6 bar besleme hava basıncında)
Son pozisyon:	$\pm 3^\circ$ ayarlanabilir.
Limit sviç ve solenoid vana bağlantısı :	VDI / VDE 3845
Besleme basıncı:	en az. 2,5 bar, en fazla 10 bar
Hava kalitesi:	ANSI/ ISA S7.0.01 normuna göre temiz ve kuru hava. Dakikada 4 den fazla aç/kapa uygulamalarda yağlayıcı.
Ortam sıcaklığı::	(-20°C) - (+80°C) (standard) (-40°C) - (+80°C) (düşük sıcaklık) (-15°C) - (+120°C) (yüksek sıcaklık)
Valf arayüzü:	EN ISO 5211
Aktuatör silindiri:	Yüksek kalite marin versiyonu alüminyum alışımlı, sert anodize edilmiş.. Diğer kaplamalar isteğe bağlıdır.

## ÖZELLİKLERİ

- Bakım gerektirmeyen sürekli yağlama sistemi vardır.
- Tüm çeyrek tur vana sistemlerine uygundur.
- Şaft emniyet yataklaması mevcuttur.
- EN ISO 5211'e göre belirlenen tork değerleri elde edilir.
- Açıkça görülebilen emniyetli elastik pozisyon indikatörü vardır.
- Tüm bağlantı elemanları paslanmaz çeliktir.

## ÖNEMLİ YARARLARI

- İskoç boyunduruğu sistemi sayesinde yüksek Açma ve Kapama torkları elde edilir.
- Düşük sürtünmeli çoklu piston sayesinde ideal operasyon elde edilir.
- Kesin hassasiyet sayesinde operasyon güvenliği ve uzun çalışma ömrü elde edilir.
- Özel alet kullanımını gerektirmeyen yay kartuşları güvenli ve kolay bakım imkanı sağlar.



EB-SYS Gaz uygulamalarında kullanılan vanalara monte edilen tek etkili aktuatörler.

# PNOMATİK AKTUATÖR EB-SYS, TEK ETKİLİ

## AKTUATÖR TORKU (TEK ETKİLİ) NM OLARAK EFEKTİF TORK DEĞERİ, KONTROL BASINCINA GÖRE

Tip	Yay	Yay momenti		2,5 bar		3 bar		4 bar		5 bar		5,5 bar		6 bar		7 bar		8 bar	
		Md,Nm olarak		0°	90°	0°	90°	0°	90°	0°	90°	0°	90°	0°	90°	0°	90°	0°	90°
		0°	90°	0°	90°	0°	90°	0°	90°	0°	90°	0°	90°	0°	90°	0°	90°	0°	90°
EB 5.1 SYS25	VI	12	20	20	12	26	18	39	31	51	43	58	50	64	56	77	69	89	81
EB 5.1 SYS30	V	17	27			21	11	34	24	46	36	53	43	59	49	72	62	84	74
EB 5.1 SYS40	IV	22	35					29	16	41	28	48	35	54	41	67	54	79	66
EB 5.1 SYS50	III	27	44							36	19	43	26	49	32	62	45	74	57
EB 5.1 SYS55	II	30	49									40	21	46	27	59	40	71	52
EB 5.1 SYS60	I	35	58											41	18	54	31	66	43
EB 6.1 SYS25	VI	27	45	38	20	51	33	77	59	103	85	116	98	129	111	155	137	181	163
EB 6.1 SYS30	V	35	57			43	21	69	47	95	73	108	86	121	99	147	125	173	151
EB 6.1 SYS40	IV	45	74					59	30	85	56	98	69	111	82	137	108	163	134
EB 6.1 SYS50	III	55	90							75	40	88	53	101	66	127	92	153	118
EB 6.1 SYS55	II	63	102									80	41	93	54	119	80	145	106
EB 6.1 SYS60	I	73	119											83	37	109	63	135	89
EB 8.1 SYS25	VI	40	67	64	37	85	58	127	100	168	141	189	162	210	183	252	225	293	266
EB 8.1 SYS30	V	48	82			77	43	119	85	160	126	181	147	202	168	244	210	285	251
EB 8.1 SYS40	IV	65	111					102	56	143	97	164	118	185	139	227	181	268	222
EB 8.1 SYS50	III	82	140							126	68	147	89	168	110	210	152	251	193
EB 8.1 SYS55	II	90	152									139	77	160	98	202	140	243	181
EB 8.1 SYS60	I	107	181											143	69	188	111	226	152
EB 10.1 SYS25	VI	89	151	132	70	176	114	264	202	353	291	397	335	441	379	529	467	618	556
EB 10.1 SYS30	V	107	182			158	83	246	171	335	260	379	304	423	348	511	436	600	525
EB 10.1 SYS40	IV	145	231					208	122	297	211	341	255	385	299	473	387	562	476
EB 10.1 SYS50	III	182	279							260	163	304	207	348	251	436	339	525	428
EB 10.1 SYS55	II	198	322									258	164	332	208	420	296	509	385
EB 10.1 SYS60	I	236	370											294	160	382	248	471	337
EB 12.1 SYS25	VI	155	224	208	139	280	211	425	356	570	501	643	574	715	646	860	791	1005	936
EB 12.1 SYS30	V	185	309			250	126	395	271	540	416	613	489	685	561	830	706	975	851
EB 12.1 SYS40	IV	241	392					339	188	484	333	557	406	629	478	774	623	919	768
EB 12.1 SYS50	III	296	475							429	250	502	323	574	395	719	540	864	685
EB 12.1 SYS55	II	333	546									465	252	537	324	682	469	827	614
EB 12.1 SYS60	I	389	630											481	240	626	385	771	530
EB 265	-	211	302	-	-	436	345	652	561	868	777	-	-	1084	993	1299	1208	-	-
	-	316	453					459	236	763	626	-	-	979	842	1194	1057	-	-
	-	422	603							538	263	-	-	836	639	1088	907	-	-
	-	459	656									-	-	709	373	1051	854	-	-
	-	527	754													838	445	-	-
EB 270	-	385	564	-	-	498	233	937	626	1267	1088	-	-	1598	1419	1928	1749	-	-
	-	461	676					733	376	1191	976	-	-	1522	1307	1852	1637	-	-
	-	541	790							964	517	-	-	1442	1193	1772	1523	-	-
	-	678	1003									-	-	1119	573	1635	1310	-	-
	-	772	1128													1331	705	-	-
EB 280	-	777	1138	-	-	1006	470	1890	1529	2557	2196	-	-	3224	2863	3891	3530	-	-
	-	931	1364					1480	759	2403	1970	-	-	3070	2637	3737	3304	-	-
	-	1087	1592							1952	1046	-	-	2914	2409	3581	3076	-	-
	-	1368	2025									-	-	2258	1156	3300	2643	-	-
	-	1558	2277													2686	1423	-	-

## KAPANMAZ ZAMANI\* VE HAVA TÜKETİMİ

Type	EB 5	EB 6	EB 8	EB 10	EB 12	EB 265	EB 270	EB 280
Kapanma zamanı EB-SYS saniye cinsinden	0,15	0,20	0,45	0,50	0,70	<2,0	<5,0	<4,0
Dolum hacmi NL/ 1 aHubtm'de:	0,19	0,36	0,60	1,30	2,26	2,70	9,00	11,20

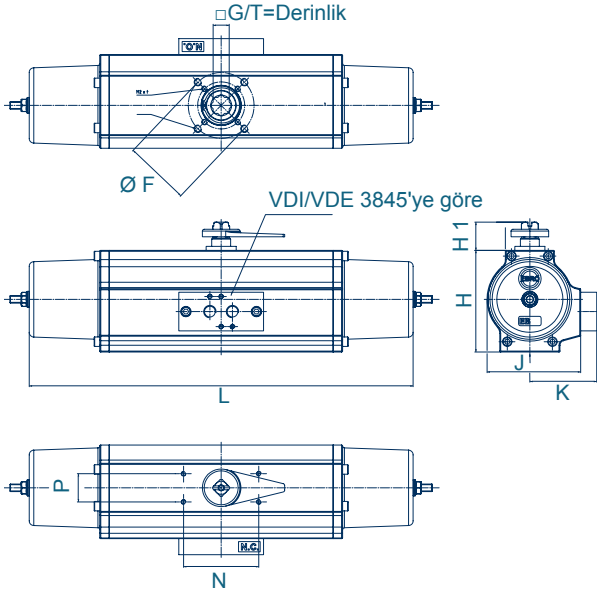
\* = 6 bar kontrol basıncı %75 yükte, aktüatör giriş ve çıkış hava regülasyonsuz değerleridir.  
hava gereksinimi = (dolum hacmi) x (kontrol basıncı)

Firma tarafından uyarısız değiştirilebilir.

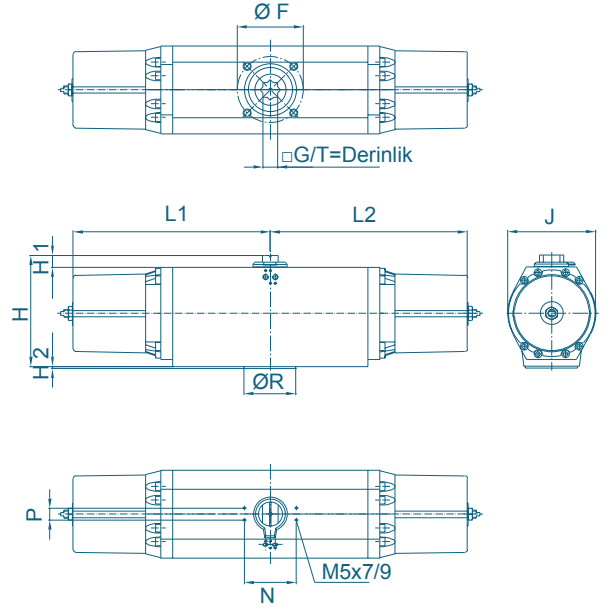
EBRO Hız kontrol bloğu ile kapanma zamanları 30 ila 240 sn arası ayarlanabilir.

# PNOMATİK AKTUATÖR EB-SYS, TEK ETKİLİ

EB5.1-SYS - EB12.1-SYS



EB265 - EB280 SR



Tip	ØF	G***	Boyutlar [mm]													Ağırlık [kg]
			H	H1	H2	J	K	L	L1	L2	N	P	ØR	T		
EB 5.1	F04/05*	10/11/12	77	30	-	72	57	280	-	-	80	30	-	13/16	2,4	
EB 6.1	F04/05/07*	11/12/14/16/17	91	30	-	88	65	351	-	-	80	30	-	19	4,3	
EB 8.1	F05/07/10	12/14/16/17/22	108	30	-	99	71	408	-	-	80	30	-	19	6,3	
EB 10.1	F07/10	14/16/17/22	128	30	-	122	82	557	-	-	80	30	-	24	12,5	
EB 12.1	F10/12	17/22/24/27	156	30	-	145	93	661	-	-	80	30	-	29	21,1	
EB 265	F12/16	32/36	232	30	3	152	-	-	317	317	80	30	85	60	26,0	
EB 270	F12/16/25**	32/36/46	278	30	4	220	-	-	145	510	130	30	100	60	45,0	
EB 280	F12/16/25	32/36/46	278	30	5	220	-	-	510	510	130	30	130	60	68,0	

\* F04/F05 flanş kombinasyonu yoktur.

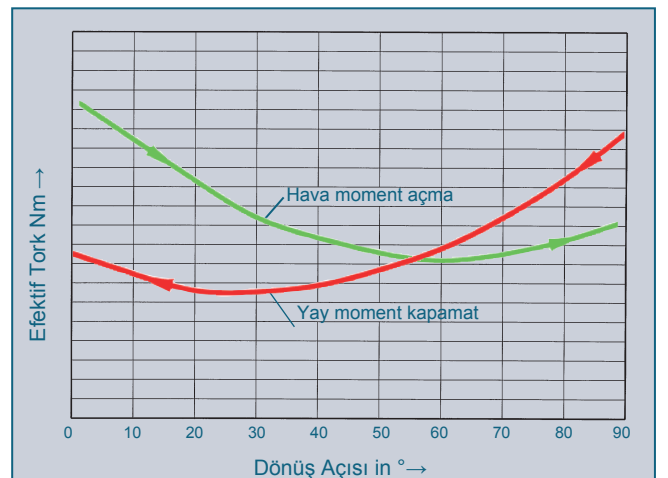
\*\* Üst flanş adaptör ile F25 olmaktadır.

\*\*\* Opsyonlar (Standard = KALIN )

Firma tarafından uyarısız değiştirilebilir.

Diyagramda yer alan tork değerleri "ölçülen" değerlerdir. Gerekli aktuatör boyutu, aktuatör tork değerleri ve vana açma-kapama tork değerlerini karşılaştırarak bulunur.

Özellikle yağlayıcısız ortam (örn. tanecikli toz akışkanlar ve kuru gazlar) gerekli aktuatör torkunu yükseltir. Bu sebeple %12 emniyet tork değeri kabul edilmiştir. Lütfen kritik hatlarda tork seçimi için firmamıza başvurunuz. Size 40 yıllık aktuatör proses deneyimimiz ile en verimli uygulamayı sunabiliriz.



İskoç boyunduruğu dizaynı için tipik Tork aç eğrisi

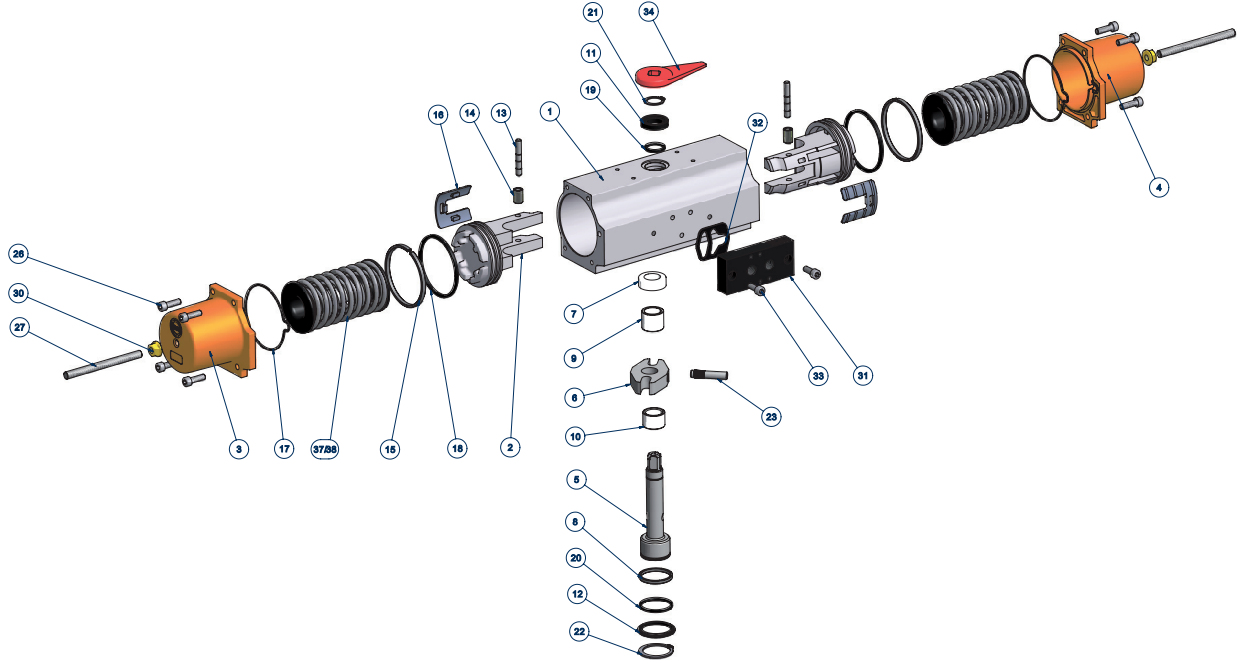
MADE BY



EBRO

# PNOMATİK AKTUATÖR EB-SYS, TEK ETKİLİ

## MALZEME ÖZELLİKLERİ VE PARÇA LİSTESİ



Sadece EB-SYS (5.1 - 12.1)

## BİLEŞEN PARÇALAR

Par.	Açıklama	Adet.	Açıklama	Par.	Açıklama	Adet.	Açıklama
1	Aktuatör silindiri	1	EN AW 6063-T6	17D	Kapak sızdırmazlık contası	2	70 NBR
2	Piston	2	EN AC 46000	18D	Piston O-Ringi	2	70 NBR
3	Kapak Sol	1	EN AC 46000	19D	O-Ring, üst şaft	1	70 NBR
4	Kapak Sağ	1	EN AC 46000	20D	O-Ring, alt şaft	1	70 NBR
5	Şaft	1	16 Mn Cr 5	21D	Üst güvenlik ringi	1	C 75
6	Boyunduruk	1	16 Mn Cr 5 / Sint D30	22D	Alt güvenlik ringi	1	C 75
7	Üst şaft burcu	1	Polymer blend	23	Civata	1	42 Cr Mo 4 V
8	Alt şaft burcu	1	Polymer blend	26	Kapak civataları	8	A2-70
9	Üst piston burcu	1	Polymer blend	27	Strok ayar saplaması	2	A2-70
10	Alt piston burcu	1	Polymer blend	30	Sabitleme civatası	2	St
11	Üst pul burcu	1	Polymer blend	31	Vana bağlantı plakası	1	EN AC 46000
12	Alt pul burcu	1	Polymer blend	32D	Conta	1	70 NBR
13	Piston pimi	2	16 Mn Cr S 5	33	Civata	2	A2-70
14	Teker	2	100 Cr 6	34	Pozisyon göstergesi	1	EPDM
15	Kayıcı bant	2	Polymer blend				
16	Kayıcı ped	2	Polymer blend				

D olarak işaretlenen parçalar yedek set te mevcuttur.

Firma uyarısız değiştirebilir.