

PNOMATİK AKTUATÖR EB-SYD, ÇİFT ETKİLİ



Çift etkili versiyon olan bu seri, İskoç Boyunduruğu sistemine göre dizayn edilmiştir ve 9 ayrı modelimiz mevcuttur.

TEKNİK VERİLER

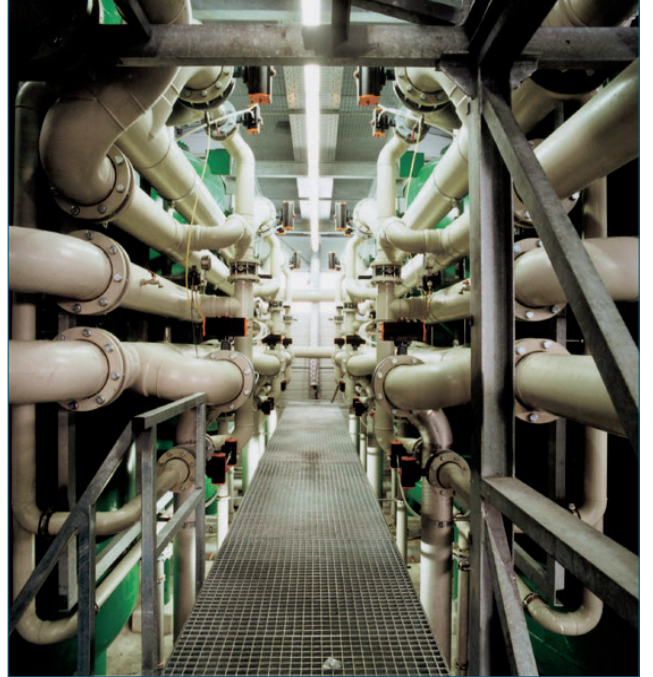
Tork:	27 - 4001 Nm (6 bar besleme hava basıncında)
Son pozisyon:	± 3° ayarlanabilir.
Limit sviç ve solenoid vana bağlantısı:	VDI / VDE 3845
Besleme basıncı:	en az. 2,5 bar, en fazla. 10 bar
Hava kalitesi:	ANSI/ ISA S7.0.01 normuna göre temiz ve kuru hava. Dakikada 4 den fazla aç/kapa operasyonlarında yağlayıcı.
Ortam sıcaklığı:	(-20°C) - (+80°C) (standard) (-40°C) - (+80°C) (düşük sıcaklık) (-15°C) - (+120°C) (yüksek sıcaklık)
Valf arayüzü:	EN ISO 5211
Aktuatör silindiri:	Yüksek kalite marin versiyonu alüminyum alışımlı, sert anodize edilmiş.. Diğer kaplamalar isteğe bağlıdır.

ÖZELLİKLERİ

- Bakım gerektirmeyen sürekli yağlama sistemi vardır.
- Tüm çeyrek tur vana sistemlerine uygundur.
- Şaft emniyet yataklaması mevcuttur.
- EN ISO 5211'e göre belirlenen tork değerleri elde edilir.
- Açıkça görülebilen emniyetli elastik pozisyon indikatörü vardır.
- Tüm bağlantı elemanları paslanmaz çeliktir.

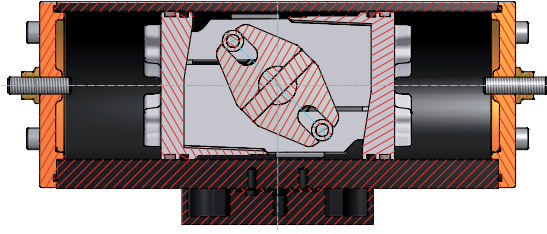
ÖNEMLİ YARARLARI

- İskoç boyunduruğu sistemi sayesinde yüksek Açma ve Kapama torkları elde edilir.
- Düşük sürtünmeli çoklu piston sayesinde ideal operasyon elde edilir.
- Kesin hassasiyet sayesinde operasyon güvenliği ve uzun çalışma ömrü elde edilir.

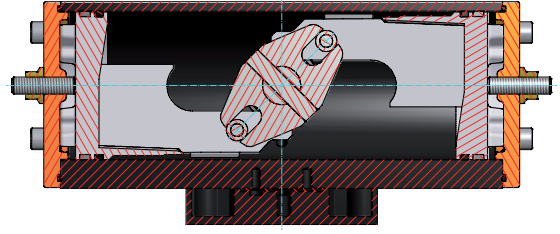


PNOMATİK AKTUATÖR EB-SYD, ÇİFT ETKİLİ

ÇALIŞMA ŞEKLİ



Open



Close

When the left control connection is pressurized, the pistons are pushed together with the yoke turning counter-clockwise to open the valve. When the right control connection is pressurized,

the yoke turns clockwise to close the valve.

The stroke of the piston can be limited by adjusting the screws located in the end covers.

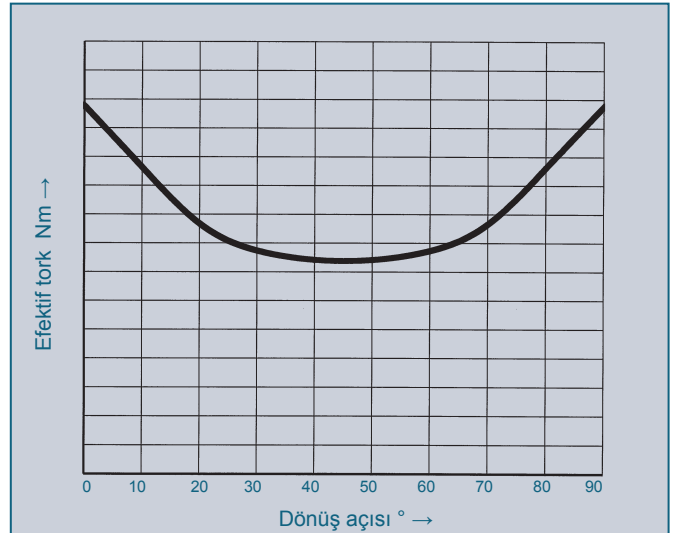
TORK (Nm)

Model	2,5 bar	3 bar	3,5 bar	4 bar	4,5 bar	5 bar	5,5 bar	6 bar	7 bar	8 bar
EB 4.1	11	13	16	18	20	22	25	27	31	36
EB 5.1	36	38	44	51	57	63	70	76	89	101
EB 6.1	65	78	91	104	117	130	143	156	182	208
EB 8.1	104	125	146	166	187	208	229	250	292	333
EB 10.1	220	265	309	353	397	441	485	530	618	706
EB 12.1	381	457	534	610	686	762	839	915	1067	1220
EB 265	-	647	755	863	971	1079	1187	1295	1510	1726
EB 270	-	991	1157	1322	1487	1652	1817	1983	2313	2643
EB 280	-	2001	2334	2667	3001	3334	3668	4001	4668	5335

Firma uyarısız deęiřtirilebilir.

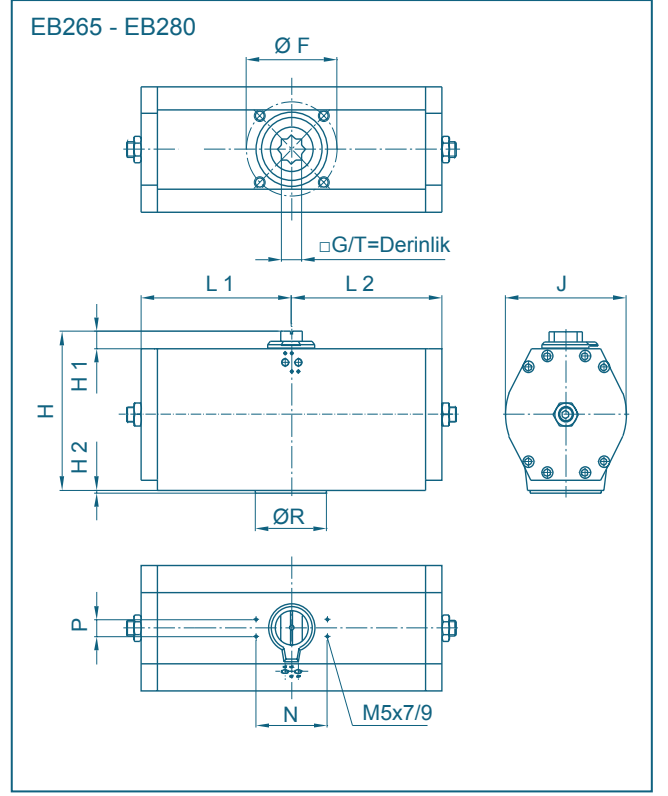
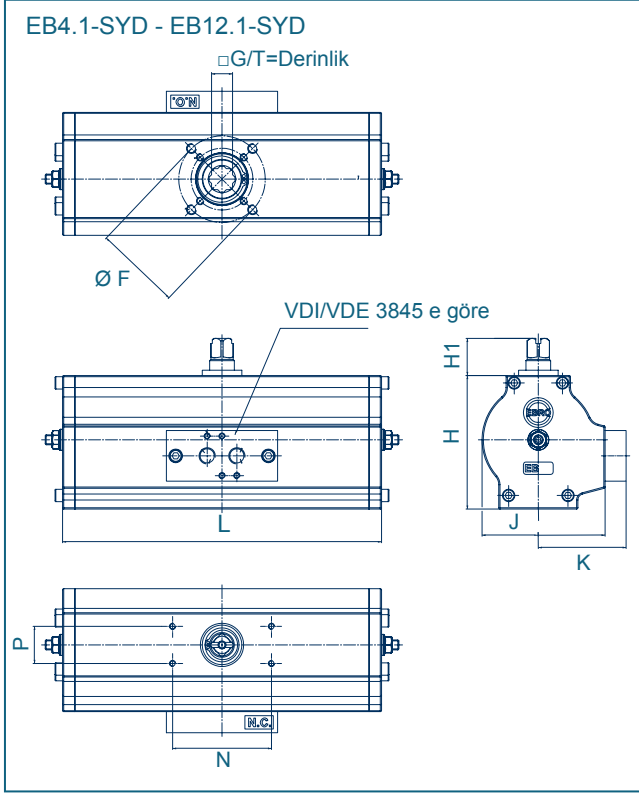
Diyagramda yer alan tork deęerleri "ölçülen" deęerlerdir. Gerekli aktuatör boyutu, aktuatör tork deęerleri ve vana açma-kapama tork deęerlerini karşılařtırarak bulunur.

Özellikle yağlıyıcısız ortam (örn. taneçikli toz akışkanlar ve kuru gazlar) gerekli aktuatör torkunu yükseltir. Bu sebeple %12 emniyet tork deęeri kabul edilmiřtir. Lütfen kritik hatlarda tork seçimi için řmamıza bařvurunuz. Size 40 yıllık aktuatör proses deneyimimiz ile en verimli uygulamayı sunabiliriz.



İskoç boyunduruęu dizaynlı aktuatör için tipik Tork-Açı eęrisi

PNOMATİK AKTUATÖR EB-SYD, ÇİFT ETKİLİ



Model	ØF	G***	Boyutlar [mm] H1											Ağırlık [kg]	
			H	H2	J	K	L	L1	L2	N	P	ØR	T		
EB 4.1	F04/05*	10/11/12	66	30	-	57	48	148	-	-	80	30	-	13/16	1,1
EB 5.1	F04/05*	10/11/12/14	77	30	-	72	57	174	-	-	80	30	-	13/16	1,7
EB 6.1	F04/05/07*	11/12/14/16/17	91	30	-	88	65	224	-	-	80	30	-	19	3,0
EB 8.1	F05/07/10	12/14/16/17/22	108	30	-	100	71	258	-	-	80	30	-	19	4,1
EB 10.1	F07/10	14/16/17/22	128	30	-	122	82	334	-	-	80	30	-	24	7,5
EB 12.1	F10/12	17/22/24/27	156	30	-	145	93	392	-	-	80	30	-	29	12,7
EB 265	F12/16	32/36	232	30	3	152	-	-	195	195	80	30	85	60	21,0
EB 270	F12/16/25**	32/36/46	278	30	4	220	-	-	145	270	130	30	100	60	32,0
EB 280	F12/16/25	32/36/46	278	30	5	220	-	-	275	275	130	30	130	60	42,0

* F04/F05 flanş kombinasyonu yoktur.

** Üst flanş adaptör ile F25 olmaktadır.

*** Opsyonlar (Standard = **KALIN**)

Firma uyarısız değiştirebilir.

KAPANMA SÜRESİ* VE HAVA SARFIYATI

Model	EB4.1	EB 5.1	EB 6.1	EB 8.1	EB 10.1	EB 12.1	EB 265	EB 270	EB 280
EB-SYD nin kapatma süresi sn.*:	0,25	0,25	0,35	0,45	0,70	1,00	<2,5	<6,0	<5,0
Dolum hacmi NL/Hub, 1 atm de :	0,18	0,46	0,91	1,49	3,25	5,63	5,00	14,50	22,20

* = sn olarak 6 bar kontrol basıncı ve %75 yükte, hava kısamsız, aktuatör giriş ve çıkış değeridir.

hava gereksinimi = dolum hacmi x kontrol basıncı

EBRO hız kontrol blok üniteleri ile kapanma/açma süreleri 30 ila 300 sn arasında ayarlanabilir.

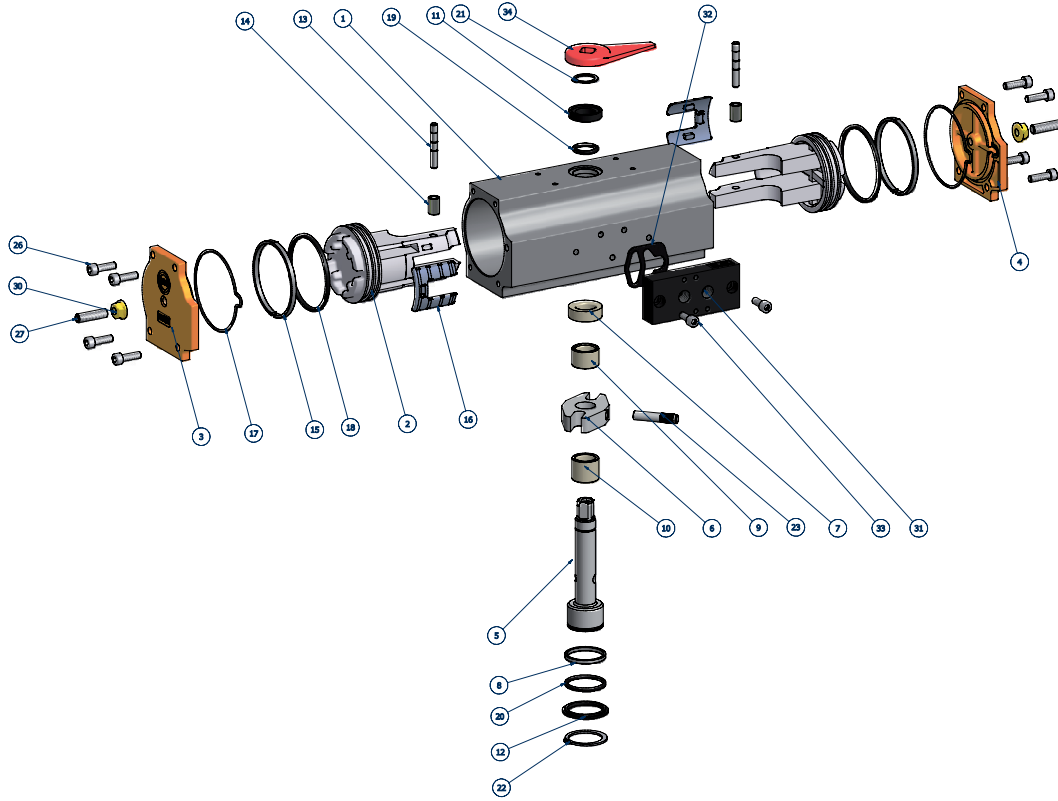
MADE BY



EBRO

PNOMATİK AKTUATÖR EB-SYD, ÇİFT ETKİLİ

MALZEME ÖZELLİKLERİ VE PARÇA LİSTESİ



Sadece EB-SYD (4.1 - 12.1)

Par.	Açıklama	Adet	Açıklama	Par.	Açıklama	Adet	Malzeme
1	Aktuatör silindiri	1	EN AW 6063-T6	17D	Kapak sızdırmazlık contası	2	70 NBR
2	Piston	2	EN AC 46000	18D	Piston O-Ringi	2	70 NBR
3	Kapak Sol	1	EN AC 46000	19D	O-Ring, üst şaft	1	70 NBR
4	Kapak Sağ	1	EN AC 46000	20D	O-Ring, alt şaft	1	70 NBR
5	Şaft	1	16 Mn Cr 5	21D	Üst güvenlik ringi	1	C 75
6	Boyunduruk	1	16 Mn Cr 5 / Sint D30	22D	Alt güvenlik ringi	1	C 75
7	Üst şaft burcu	1	Polymer blend	23	Civata	1	42 Cr Mo 4 V
8	Alt şaft burcu	1	Polymer blend	26	Kapak civataları	8	A2-70
9	Üst piston burcu	1	Polymer blend	27	Strok ayar saplaması	2	A2-70
10	Alt piston burcu	1	Polymer blend	30	Sabitleme civatası	2	St
11	Üst pul burcu	1	Polymer blend	31	Vana bağlantı plakası	1	EN AC 46000
12	Alt pul burcu	1	Polymer blend	32D	Conta	1	70 NBR
13	Piston pimi	2	16 Mn Cr S 5	33	Civata	2	A2-70
14	Teker	2	100 Cr 6	34	Pozisyon göstergesi	1	EPDM
15	Kayıcı bant	2	Polymer blend				
16	Kayıcı ped	2	Polymer blend				

D olarak işaretlenen parçalar yedek set te mevcuttur.

Firma uyarısız değiştirebilir.