

VAFER TİP ÇEK VANA RSK

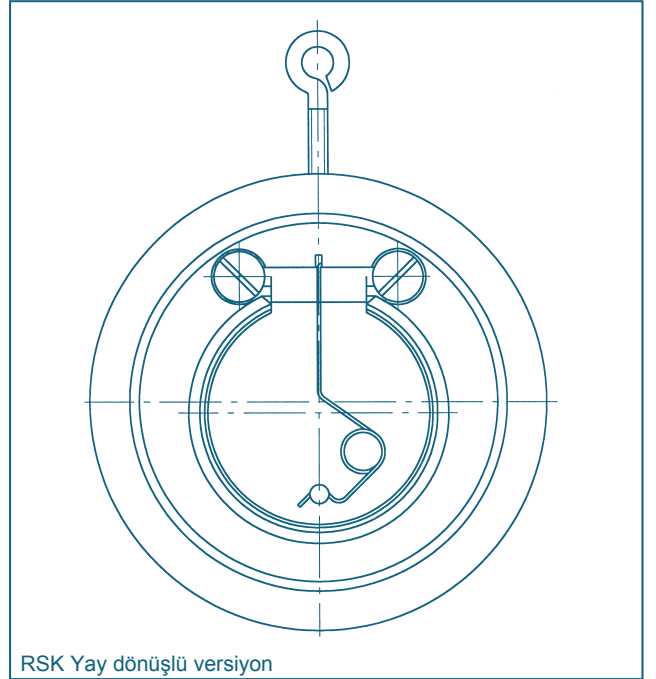


TEKNİK VERİLER

| | |
|---------------------|---|
| Anma Çapı: | DN 32 - DN 600 |
| Flanşlar arası: | EBRO çalışma standartları |
| Flanş Uyumu: | EN 485 PN 10/16 |
| İşaretleme: | DIN EN 19 |
| Sızdırmazlık testi: | EN 12266 (A Sınıfı Sızdırmazlık) NBR, EPDM, FKM, PTFE EN 12266 (G Sınıfı sızdırmazlık) metal sızdırmazlık ISO 5208, Kategori 3 API 598 Table 5 |
| Sıcaklık aralığı: | 0°C ila +200°C (ısı, sızdırmazlık ve gövde malzemesine bağlı olarak) NBR 90°C EPDM 120°C FPM 150°C PTFE 200°C |
| Gövde: | Alüminyum, 1.4305, 1.4571, Pirinç, Rg 7, PVC, PP |
| Disk: | 1.4305, 1.4571, 1.4581 |
| Saplamalar: | 1.4305, 1.4571, Rg 7 |
| Sızdırmazlık: | NBR, FPM, EPDM, PTFE Diğer malzemeler talep üzerine Δp 10 bar |
| Basınç aralığı: | |

ÖZELLİKLERİ

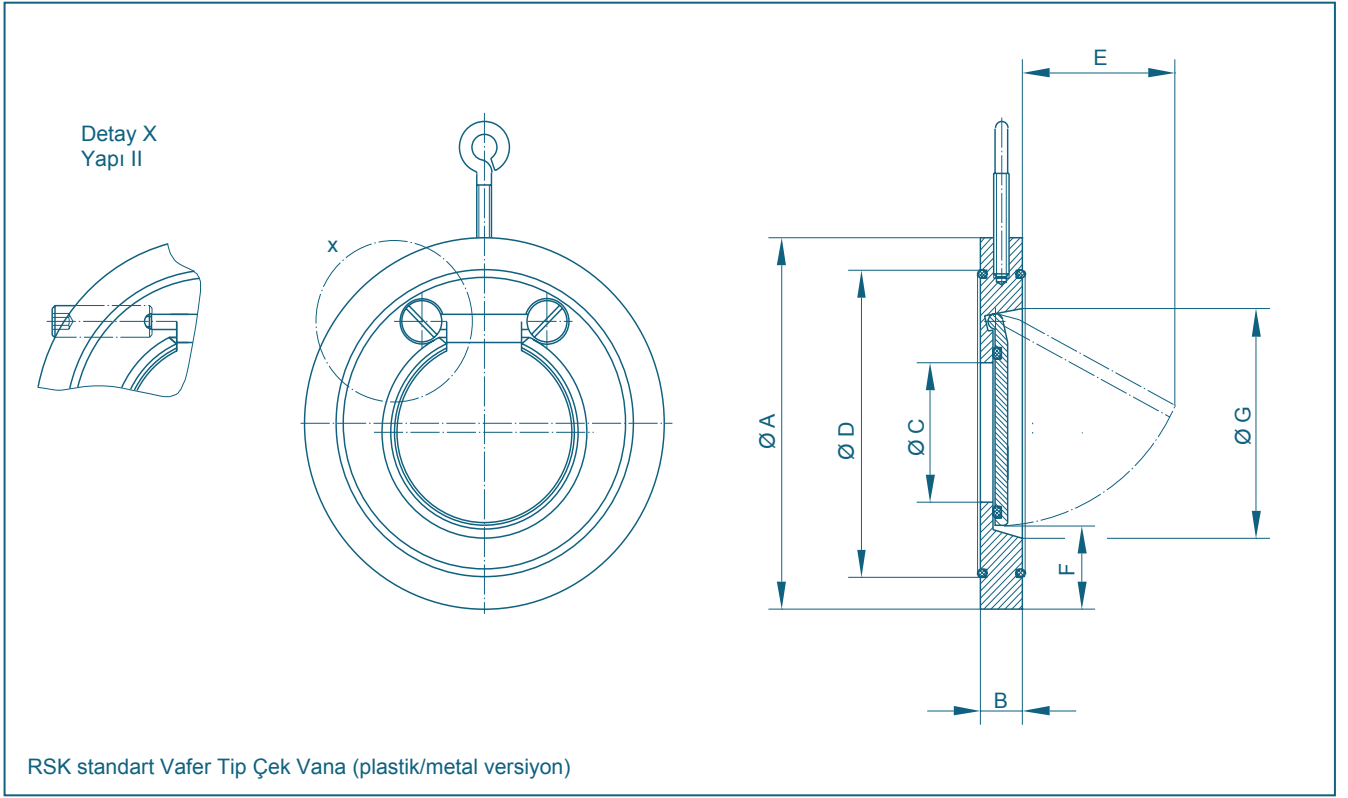
- Genel Amaçlı
- İstenilen her pozisyonda montajı mümkündür.
- Gövde dış çapına göre eksenleme yapılır.
- Sızdırmazlık O-Ring'leri mevcuttur.
- Kolay eksenleme için tutucu göz mevcuttur.
- Çok kısa flanş aralıkları bulunur.
- Malzeme kombinasyonları mümkündür.
- Yay dönüşlü versiyon mevcuttur.
- Bakım gerektirmez, kolay monte edilir.



RSK Yay dönüşlü versiyon

Firma tarafından uyarısız değiştirilebilir.

VAFER TİP ÇEK VANA RSK



| DN [mm] | Çap [in] | Boyutlar [mm] | | | | | | | | | | Ağırlık [kg] | |
|------------|-------------|---------------|----|-------|-------|----|-----|-----|-----|----|-----|--------------|---------|
| | | Plastik | | | Metal | | | C | D | E | F | G* | Plastik |
| A | B | yaylı | B | yaylı | | | | | | | | | |
| 32 | 1¼ | 85 | 15 | 15 | 15 | 15 | 18 | 59 | 22 | 25 | 37 | 0,1 | 0,6 |
| 40 | 1½ | 95 | 16 | 16 | 16 | 16 | 22 | 72 | 25 | 28 | 43 | 0,1 | 0,9 |
| 50 | 2 | 109 | 18 | 18 | 17 | 17 | 31 | 86 | 37 | 29 | 54 | 0,17 | 1,1 |
| 65 | 2½ | 129 | 20 | 20 | 17 | 17 | 40 | 105 | 50 | 31 | 70 | 0,22 | 1,5 |
| 80 | 3 | 144 | 20 | 20 | 17 | 17 | 54 | 119 | 61 | 32 | 82 | 0,26 | 1,8 |
| 100 | 4 | 164 | 23 | 33 | 21 | 21 | 70 | 146 | 77 | 31 | 106 | 0,37 | 3,0 |
| 125 | 5 | 195 | 23 | 23 | 18 | 22 | 92 | 173 | 94 | 35 | 131 | 0,5 | 3,4 |
| 150 | 6 | 220 | 26 | 26 | 20 | 26 | 105 | 197 | 100 | 40 | 159 | 0,74 | 5,4 |
| 200 | 8 | 275 | 35 | 35 | 22 | 29 | 154 | 255 | 152 | 38 | 207 | 1,4 | 7,7 |
| 250 | 10 | 330 | 40 | 40 | 26 | 36 | 192 | 312 | 180 | 41 | 260 | 2,4 | 13,2 |
| 300 | 12 | 380 | 45 | 45 | 32 | 43 | 227 | 363 | 215 | 41 | 309 | 3,52 | 23,3 |
| 350 | 14 | 440 | 49 | 49 | 38 | 47 | 266 | 416 | 245 | 54 | 341 | 5,1 | 38,0 |
| 400 | 16 | 491 | 65 | 65 | 44 | 53 | 310 | 467 | 285 | 55 | 392 | 7,3 | 52,5 |

Detay X elle acil durum aktüatör kısmını gösterir. (fiyata ilave edilir.)

G = min. monte edilmiş boru iç çapı

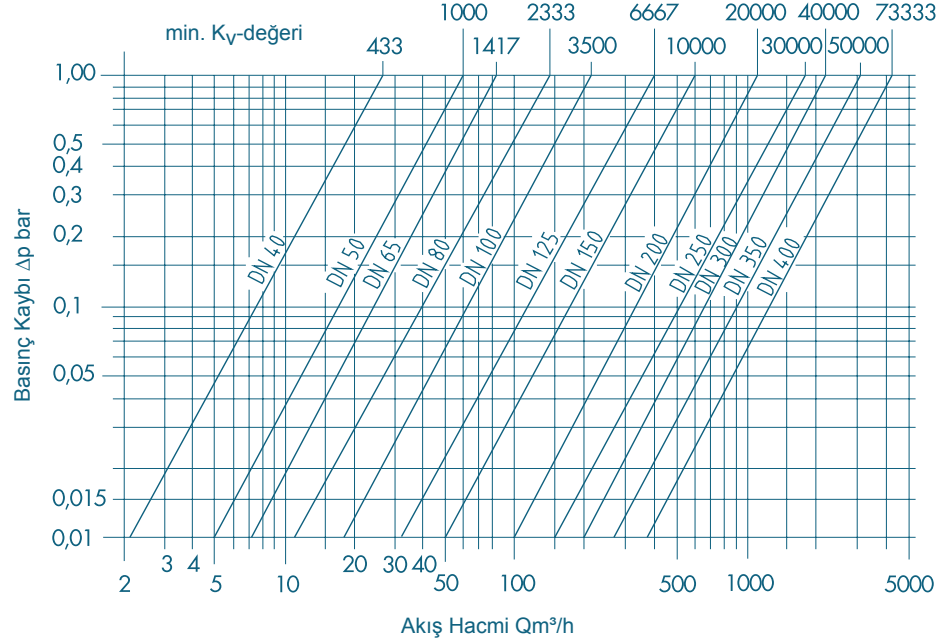
* Azaltılmış iç çaplar için, uzatma parçaları temin edilebilir.

Firma tarafından uyarısız değiştirilebilir.

VAFER TİP ÇEK VANA RSK

BASINÇ KAYIP TABLOSU

Diyagramda, akış hacmi Q m³ / h üzerinden basınç kaybı Dp bar gösterilmektedir.
Kv-değeri (= Ql / dak.
p = 1,0 bar) olarak belirtilir.
Dönüştürme için lütfen aşağıdaki formülasyonu kullanınız.
Ql/min. = 16,67 x Q m³/h kv
= 14,28 x Cv = 17,09 x fv



AÇMA BASINCI [mbar]

| DN [mm] | Çap [in] | Direction of flow | | | | | | | |
|------------|-------------|-------------------|--------|----------------|--------|----------------|--------|------------------|--------|
| | | PVC versiyon | | PVC yay dönüşü | | Metal versiyon | | Metal yay dönüşü | |
| | | dikey. | yatay. | dikey. | yatay. | dikey. | yatay. | dikey. | yatay. |
| 32 | 1¼ | 4 | 1 | 12 | 7 | - | - | - | - |
| 40 | 1½ | 4 | 1 | 12 | 7 | 5 | 1 | - | - |
| 50 | 2 | 4 | 1 | 12 | 7 | 5 | 1 | 12 | 7 |
| 65 | 2½ | 4 | 1 | 12 | 7 | 5 | 1 | 12 | 7 |
| 80 | 3 | 7 | 1 | 20 | 7 | 12 | 1 | 12 | 7 |
| 100 | 4 | 7 | 1 | 20 | 7 | 12 | 1 | 20 | 8 |
| 125 | 5 | 7 | 1 | 20 | 7 | 12 | 1 | 20 | 8 |
| 150 | 6 | 7 | 1 | 20 | 7 | 20 | 1 | 20 | 8 |
| 200 | 8 | 12 | 1 | 27 | 8 | 20 | 1 | 27 | 8 |
| 250 | 10 | 12 | 1 | 27 | 8 | 20 | 1 | 27 | 8 |
| 300 | 12 | 12 | 1 | 27 | 8 | 25 | 1 | 27 | 8 |
| 350 | 14 | 16 | 1 | 35 | 9 | 25 | 1 | 35 | 9 |
| 400 | 16 | 16 | 1 | 35 | 9 | 25 | 1 | 35 | 9 |
| 500 | 20 | 16 | 1 | 35 | 9 | - | - | - | - |

Tam değerlerdir.

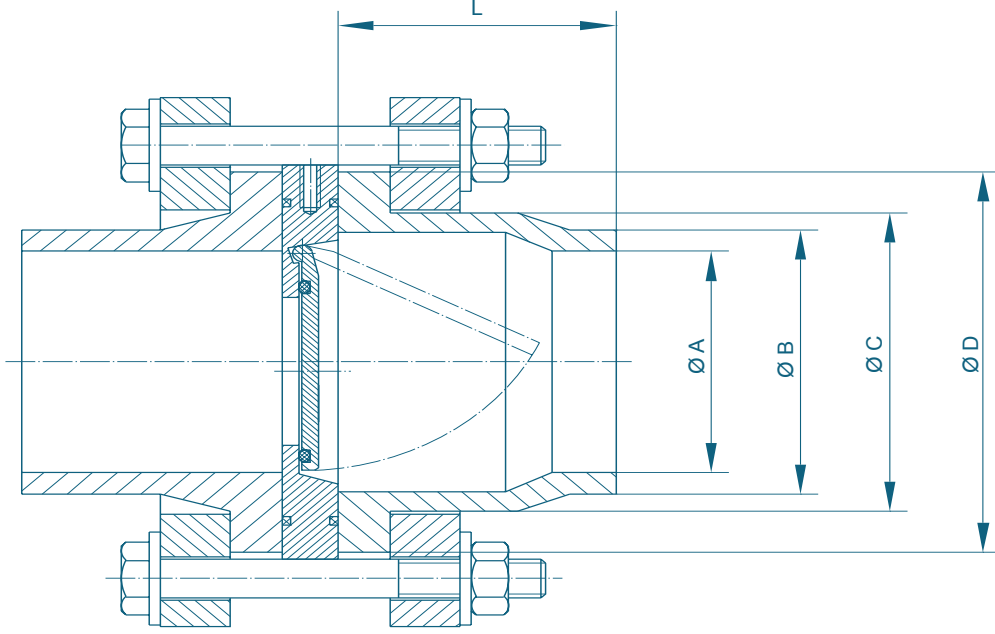
Firma tarafından uyarısız değiştirilebilir.

Çek vanayı pompa üstüne monte ederken, lütfen hiçbir vananın pompa flanşı üzerine monte edilmediğine veya sonraki dirseğin 5xDN'den daha az olduğunu gözlemleyiniz.

RSK sıkı sızdırmazlık için, en az 0,3 bar bir geri dönüş basıncı gerekmektedir.

VAFER TİP ÇEK VANA RSK

MALZEME ÖZELLİKLERİ VE PARÇA LİSTESİ



RSK (PN 10) Montaj resmi

| DN [mm] | Çap [in] | Boyutlar [mm] | | | | |
|------------|-------------|---------------|-----|-----|-----|-----|
| | | A | B | C | D | L |
| 32 | 1¼ | 35 | 40 | 50 | 80 | 45 |
| 40 | 1½ | 44 | 50 | 61 | 90 | 48 |
| 50 | 2 | 55 | 63 | 77 | 105 | 54 |
| 65 | 2½ | 66 | 75 | 91 | 125 | 58 |
| 80 | 3 | 79 | 90 | 109 | 140 | 72 |
| 100 | 4 | 97 | 110 | 132 | 160 | 92 |
| 125 | 5 | 124 | 140 | 166 | 190 | 100 |
| 150 | 6 | 141 | 160 | 189 | 215 | 120 |
| 200 | 8 | 199 | 225 | 249 | 270 | 165 |
| 250 | 10 | 248 | 280 | 293 | 325 | 195 |
| 300 | 12 | 280 | 315 | 337 | 385 | 250 |

Firma tarafından uyarısız değiştirilebilir.