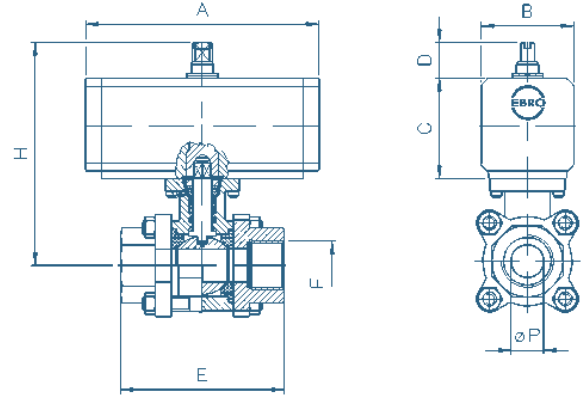


- a. DİŞLİ BAĞLANTILI
- b. SOKET KAYNAK BAĞLANTILI
- c. KAYNAK AĞIZLI BAĞLANTILI



## ÇİFT ETKİLİ PNOMATİK AKTUATÖR İÇİN BOYUTLAR

DN	mm.	8	10	15	20	25	32	40	50	65	80	100
F	GAS	1/4"	3/8"	1/2"	3/4"	1"	1"1/4	1"1/2	2"	2 1/2"	3"	4"
øP	mm.	11,6	12,7	15	20	25	32	38	50	65	80	100
A	mm.	160	160	160	160	138	174	174	174	208	208	250
B	mm.	60,5	60,5	60,5	60,5	75	88	88	88	103	103	115
C	mm.	57	57	57	57	67	78	78	78	93	93	106
D	mm.	20	20	20	20	20	30	30	30	30	30	30
E	mm.	50	60	75	80	90	110	120	140	185	205	240
H	mm.	107,5	107,5	107,5	110,5	129	164	173	181	216	225	268
Ağırlık	Kg.	1,5	1,5	1,5	1,6	2,2	3,4	4,2	5,4	9,7	13,7	22,3

## VANA MALZEMELERİ

Gövde : ASTM A216 WCB Çelik  
AISI 316 Paslanmaz Çelik

Bağlantı soketleri : ASTM A216 WCB Çelik  
AISI 316 Paslanmaz Çelik

Küre : AISI 316 Paslanmaz Çelik

Şaft : AISI 316 Paslanmaz Çelik

Sızdırmazlı: PTFE - Teflon

Saplamalar ve civatalar: ASTM A216 WCB Çelik  
AISI 316 Paslanmaz Çelik

## ÇİFT ETKİLİ

Aktuatör	EB.4.1	EB4.1	EB4.1	EB4.1	EB4.1	EB4.1	EB5.1	EB5.1	EB6.1	EB6.1	EB8.1
	RP	RP	RP	RP	RP	RP	RP	RP	RP	RP	RP

## TEK ETKİLİ PNOMATİK AKTUATÖR İÇİN BOYUTLAR

DN	mm.	8	10	15	20	25	32	40	50	65	80	100
F	GAS	1/4"	3/8"	1/2"	3/4"	1"	1"1/4	1"1/2	2"	2 1/2"	3"	4"
øP	mm.	11,6	12,7	15	20	25	32	38	50	65	80	100
A	mm.	155,5	155,5	155,5	155,5	210	273	326	326	326	389	526
B	mm.	86	86	86	86	94	88	103	103	103	115	135
C	mm.	83	83	83	83	100	78	93	93	93	106	125
D	mm.	20	20	20	20	20	30	30	30	30	30	30
E	mm.	50	60	75	80	90	110	120	140	185	205	240
H	mm.	133	133	133	136	162	164	188	196	216	238	287
Ağırlık	Kg.	2,4	2,4	2,4	2,9	4,3	4,7	7,7	8,7	12,1	18,7	32,3

## TEK ETKİLİ

Aktuatör	EB5.1	EB5.1	EB5.1	EB5.1	EB5.1	EB5.1	EB5.1	EB5.1	EB5.1	EB8.1	EB8.1	EB10.1
	SYS	SYS	SYS	SYS	SYS	SYS	SYS	SYS	SYS	SYS	SYS	SYS

## VANA PERFORMANSI

