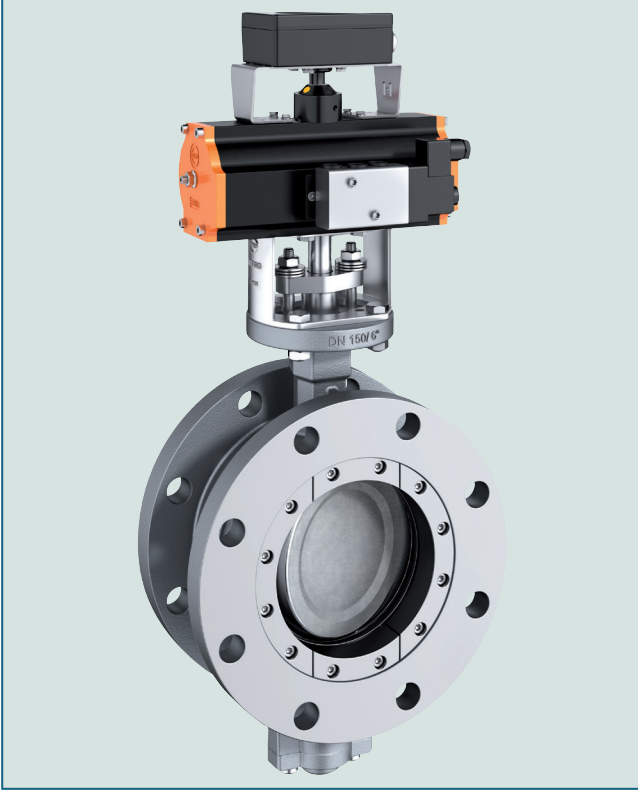


YÜKSEK PERFORMANS KELEBEK VANA HP 112



Çift eksantrik dizaynlı vafer tip yüksek performans kelebek vanası. Aşırı yüksek sıcaklık ve basınçlarda dahi tam sızdırmazlık.

TEKNİK VERİLER

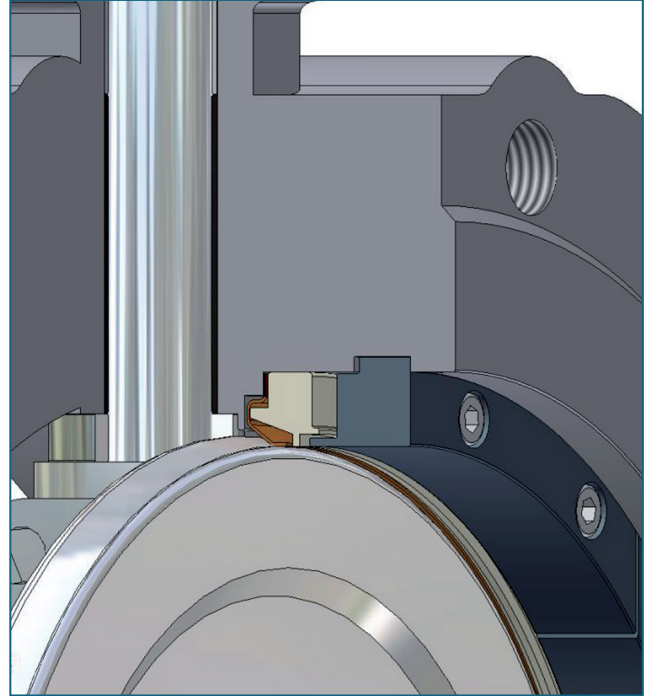
Anma Çapı:	DN 80 - DN 600
Flanşlar arası:	EN 558 Serisi 13 diğer seçenekler talep üzerine
Flanş Uyumu:	ASME Sınıf 150 ASME Class 300 AS 4087 PN 16/21
Flanş Yüzey Dizaynı:	EN 1092 Form A/B ASME RF, FF
İşaretleme:	EN 19
Sızdırmazlık testi	EN 12266 (A Sınıfı sızdırmazlık)
- R-PTFE conta için:	EN 12266 (B Sınıfı sızdırmazlık)
- Inconel conta için:	ISO 5208, Kategori 3 ANSI B 16.5 Klas 150
Sıcaklık aralığı:	(-60°C) - (+600°C) arası
Çalışma Basıncı:	≤ DN 150, 40 bar > DN 150, 25 bar
Vakum:	1mbar mutlak'a kadar

ÖZELLİKLERİ

- Yüksek sıcaklık ve basınçtaki akışların kontrolü sağlanır.
- Disk ve şaftlar çif eksantrik yapıya sahiptir.
- İki farklı sızdırmazlık mümkündür.
- Bakım gerektirmez.
- Sürekli operasyon gerektiren bölgelerde dahi uzun ömür sunar.
- Sızdırmazlık çeşitleri:
polimer contalama (R-PTFE) maks. 230°C
metalik contalama (Inconel) maks. 600°C
sıcaklık için özel malzemeler > 400°C

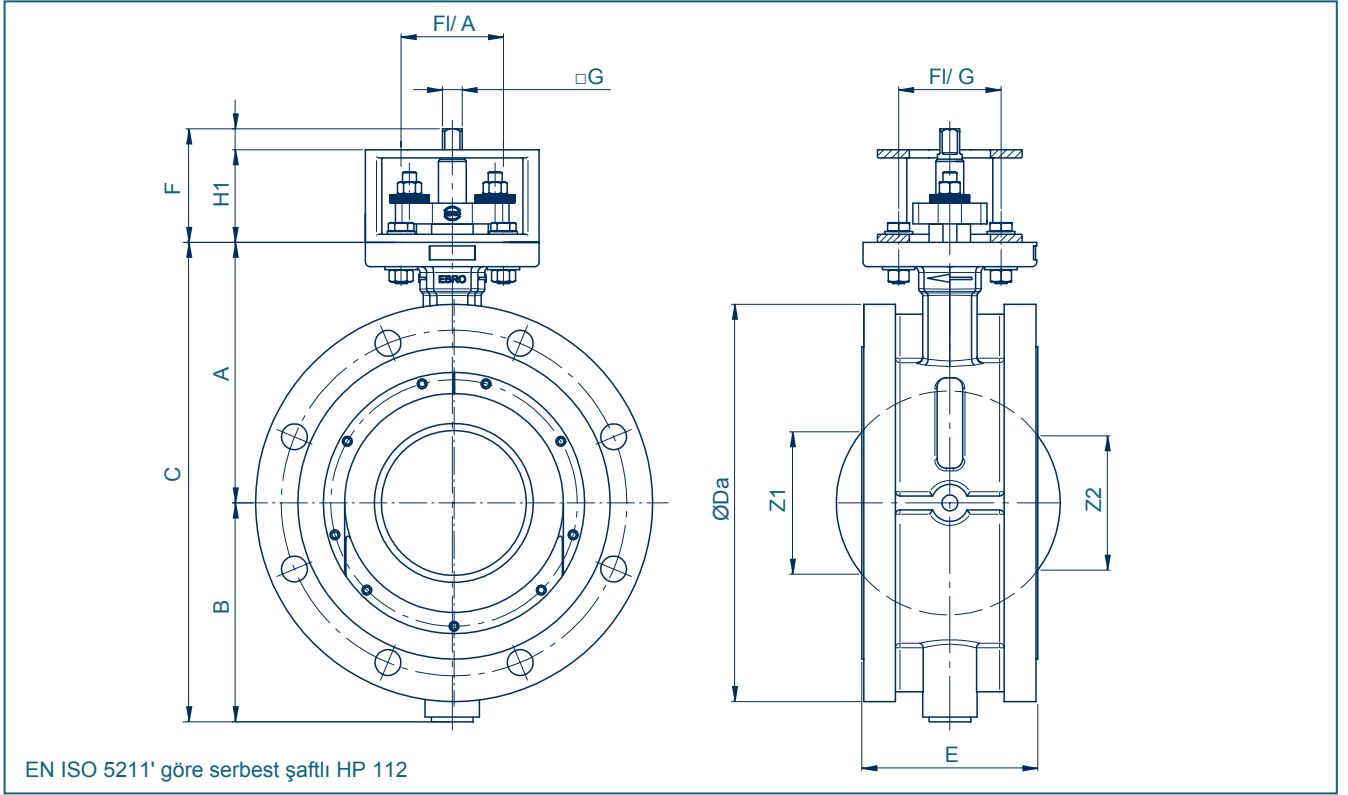
GENEL UYGULAMALAR

- Kimya ve petrokimya endüstrisinde
- Sıcak su, buhar ve kızgın akışkanlarda
- Enerji santrallerinde
- Vakum sistemlerinde
- Gemi İnşaat sektöründe
- Gaz proses teknolojisinde
- Ağır şartlar içeren tüm uygulamalarda



Metal eksen bileziği için sızdırmazlık sistemli

YÜKSEK PERFORMANS KELEBEK VANA HP 112



DN [mm]	Çap [in]	Boyutlar [mm]														Ağırlık [kg]	
		A	B	C	ØDa	ØDa	E	F	FL/A	FL/G	G	H1	Z1	Z2	CL 150	CL 300	
					CL 150*	CL 300**											
80	3	142	109	251	191	210	114	95	F05	F07	12	15	-	-	15	19	
100	4	158	122	280	229	254	127	95	F05	F07	12	15	-	-	20	24	
150	6	195	152	347	280	318	140	98	F07	F10	14	18	62	47	32	50	
200	8	225	190	415	343	381	152	98	F10	F12	17	18	123	116	50	70	
250	10	268	220	488	407	444	165	103	F12	F12	22	23	180	174	70	90	
300	12	300	255	555	483	521	178	118	F12	F14	27	28	230	226	105	150	
350	14	345	304	649	534	585	190	128	F14	F14	27	28	276	270	155	210	
400	16	375	340	715	597	648	216	136	F14	F16	36	36	317	311	205	255	
450	18	412	366	778	635	711	222	156	F16	F16	36	36	384	380	245	315	
500	20	441	399	840	699	775	229	166	F16	F16	46	46	428	423	295	385	
600	24	524	468	992	813	914	267	255	F25	F25	55	55	501	494	470	615	

* ASME Sınıf 150'ye göre mksx. 19,2 bar

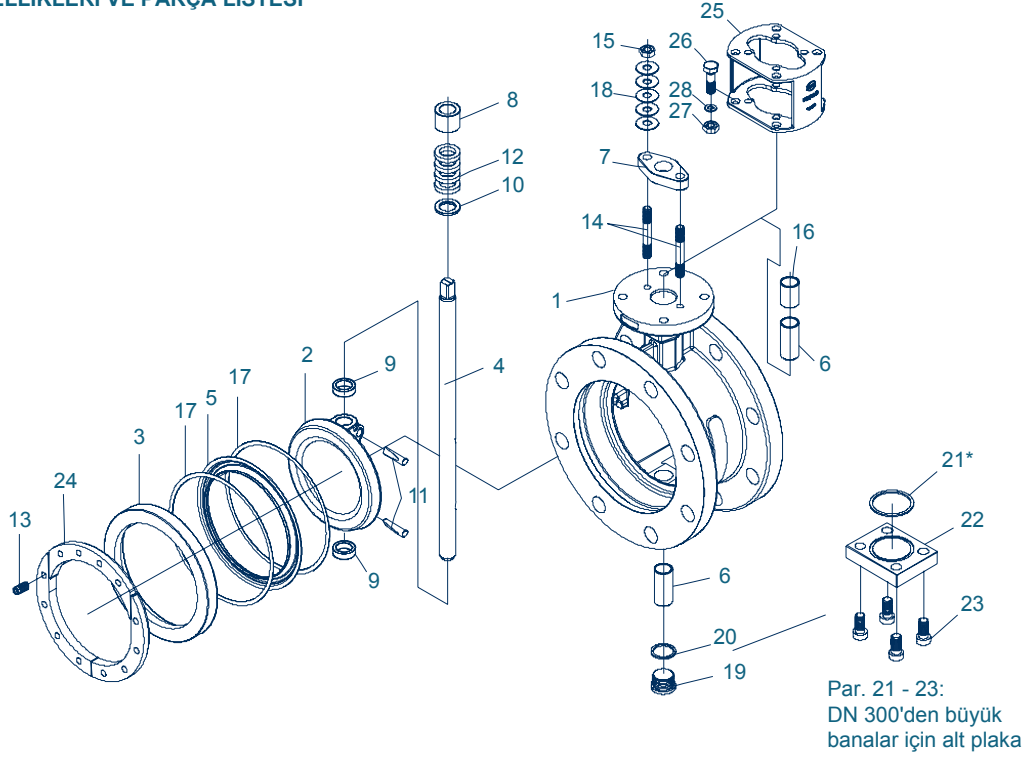
**ASME Sınıf 300'e göre DN 200 - DN 600 maks. 25 bar

ASME Sınıf 300'e göre DN 80 - DN150 maks. 40 bar

Firma tarafından uyarısız değiştirilebilir.

YÜKSEK PERFORMANS KELEBEK VANA HP 112

MALZEME ÖZELLİKLERİ VE PARÇA LİSTESİ



Par.	Açıklama	Malzeme	Materyal No.	ASTM	Par.	Açıklama	Malzeme	Materyal No.	ASTM
1	Gövde				14	Dişli pim			
	Karbon çelik	GP240GH	1.0619	WCB		Paslanmaz çelik	A4-70		B 8 M
	Paslanmaz çelik	G-X5CrNiMo19-11-2	1.4408	CF8M	15	Altıgen somun			
2	Disk					Paslanmaz çelik	A4-70		B 8 M
	Paslanmaz çelik	G-X5CrNiMo19-11-2	1.4408	CF8M	16	Ara jıvab			
3	Sıkıştırma bileziği					Paslanmaz çelik	X6CrNiMoTi17-12-2	1.4571	316 Ti
	Çelik	S235JR	1.0038	283-C	17	Grafit sızdırmazlık (metal conta için)			
	Paslanmaz çelik	X2CrNiMo17-12-2	1.4404	316 L		Grafit			
	Paslanmaz çelik	X6CrNiMoTi17-12-2	1.4571	316 Ti	18	Yay pulu			
4	Şaft						50CrV4	1.4310	
	Paslanmaz çelik	X4CrNiMo16-5-1	1.4418		19	Tapa vidası			
5	Conta ringi					Paslanmaz çelik	A2-50		B 8 M
	R-PTFE	PTFE-Compound				Çelik	11SNPb30	1.0718 ni-pld.	A29
	Inkonel	Inconel 625			20/21*	Sızdırmazlık			
6	Şaft burcu					Grafit / Bakır*			
	Paslanmaz çelik	X5CrNiMo17-12-2	1.4401/PTFE	316 PTFE		PTFE / Çelik*			
	Paslanmaz çelik	X6CrNiMoTi17-12-2	1.4571 ni-pld	316 Ti	22	Koruyucu kapak			
7	Flanş rakoru					Paslanmaz çelik	X5CrNiMo17-12-2	1.4401	304
	Paslanmaz çelik	G-X5CrNiMo19-11-2	1.4408	CF8M		Paslanmaz çelik	G-X5CrNiMo19-11-2	1.4408	CF8M
8	Baskı bileziği				23	Altıgen civata			
	Paslanmaz çelik	X5CrNiMo17-12-2	1.4401	304		Paslanmaz çelik	A4-70		B 8 M
	Paslanmaz çelik	X2CrNiMo17-12-2	1.4404	304	24	Burç ringi			
	Paslanmaz çelik	X6CrNiMoTi17-12-2	1.4571	316 Ti		Paslanmaz çelik	X6CrNiMoTi17-12-2	1.4571	316 Ti
9	Burç ringi				25	Dirsek			
	Paslanmaz çelik	X6CrNiMoTi17-12-2	1.4571 chr-pld.	316 Ti		Çelik	S235JR+AR	1.0038	
	Paslanmaz çelik	X2CrNiMoN22-5-3	1.4462 chr-pld		26	Altıgen civata			
10	Destek pulu					Çelik	St galvaniz		
	Paslanmaz çelik	X6CrNiMoTi17-12-2	1.4571	316 Ti		Paslanmaz çelik	A2-70		B 8
11	Konik pim				27	Pul			
	Paslanmaz çelik	X4CrNiMo16-5-1	1.4418			Çelik	St galvaniz		
12	Şaft sızdırmazlık					Paslanmaz çelik	A4		8
	Grafit				28	Altıgen somun			
	PTFE					Çelik	St galvaniz		
13	Altıgen civata					Paslanmaz çelik	A2-70		8
	Paslanmaz çelik	A4-70		B 8 M					
		X1NiCrMoCuN25-20-7	1.4529						
						Talebe göre diğer malzemeler			

Firma tarafından uyarısız değiştirilebilir.

YÜKSEK PERFORMANS KELEBEK VANA HP 112

TORK

- Belirtilen tork değerleri, diskin contadan kopma anı değerleridir. (disk contadan ayrıldıktan sonra gerekli tork değeri azalmaktadır.)

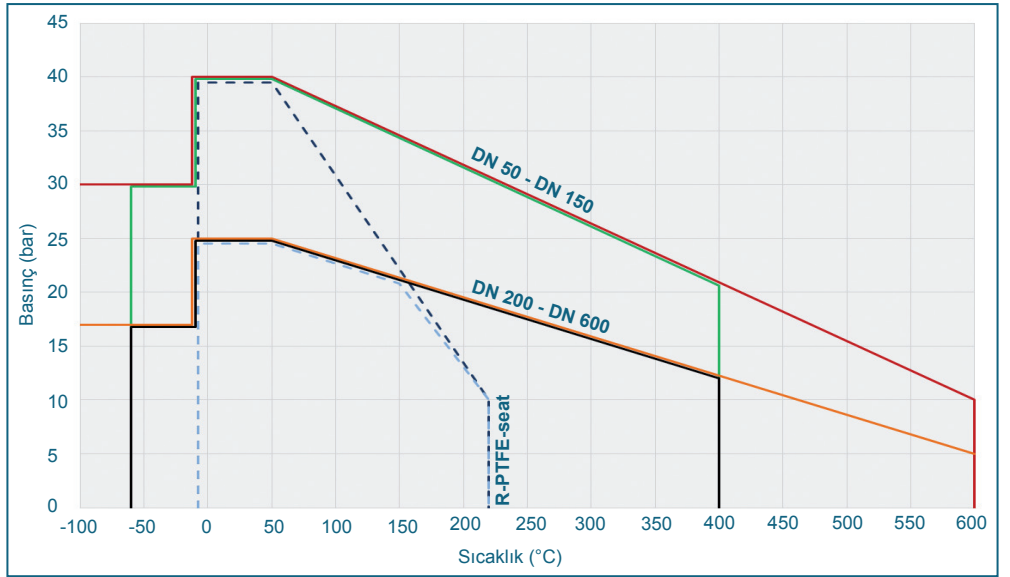
DN [mm]	Çap [in]	Çalışma Basıncı							
		10 [bar]		16 [bar]		25 [bar]		40 [bar]	
		R-PTFE	Inkonel	R-PTFE	Inkonel	R-PTFE	Inkonel	R-PTFE	Inkonel
80	3	28	55	30	65	34	90	38	100
100	4	51	90	61	100	80	120	93	140
150	6	125	170	136	220	168	300	220	360
200	8	205	350	260	430	280	505	-	-
250	10	485	505	550	620	600	860	-	-
300	12	584	740	700	970	855	1280	-	-
350	14	740	815	930	1050	1200	1370	-	-
400	16	1150	1530	1640	2240	2460	2900	-	-
450	18	1150	1700	1750	2500	2700	3500	-	-
500	20	1210	2010	1800	2760	2800	4260	-	-
600	24	4000	4500	4600	5740	6200	8080	-	-

Tüm değerler Nm cinsindedir.

BASINÇ/SICAKLIK TABLOSU

- GS-C25 gövde malzemesi ve inkonel contalama için basınç kontrol çizgisi
- 1.4408 gövde malzemesi ve inkonel contalama için basınç kontrol çizgisi
- R-PTFE sit malzemesi için basınç kontrol çizgisi

Belirtilen diyagram HP serisi standart imalat versiyonlarımızı göstermektedir. Yüksek basınç ve sıcaklıktaki akışkan kontrol vana istekleriniz için lütfen firmamıza danışınız.



Kv-DEĞERLERİ

- Kv-değeri [m³ /h] 5°C 30°C (41°F to 86°F)deki akışkanın 1 bar basınç altındaki akış değeridir.

- Kv-değerleri Delfter Hydraulics Laboratories tarafından hassas testler sonucunda oluşturulmuştur.

- İzin verilen akış hızları,
Sıvılar için Vmaks 4,5 m/s,
 Gazlar için Vmaks 70 m/s'dir.

- Akış fonksiyonu diskin 30° ile 70° açıları arasında lineerdir.

- Kavitasyon önlenir!

Daha detaylı hesaplamalar için lütfen mühendislerimize danışınız.

DN [mm]	Çap [in]	Disk Açısı α°							
		20°	30°	40°	50°	60°	70°	80°	90°
80	3	7	30	50	68	82	97	113	115
100	4	22	60	97	119	164	199	223	251
150	6	63	109	162	250	391	588	814	845
200	8	96	168	301	509	742	1107	1581	1747
250	10	264	458	682	980	1421	2083	2882	2889
300	12	397	625	956	1368	1938	2778	3794	3940
350	14	460	720	1100	1650	2500	3400	4800	5400
400	16	550	870	1250	2000	3200	4800	6800	8080
450	18	730	1200	1800	3100	4600	6400	8400	10500
500	20	920	1600	2600	4100	6000	8500	12100	12800
600	24	1370	2250	3780	4950	9000	12500	17100	18500

Firma tarafından uyarısız değiştirilebilir.