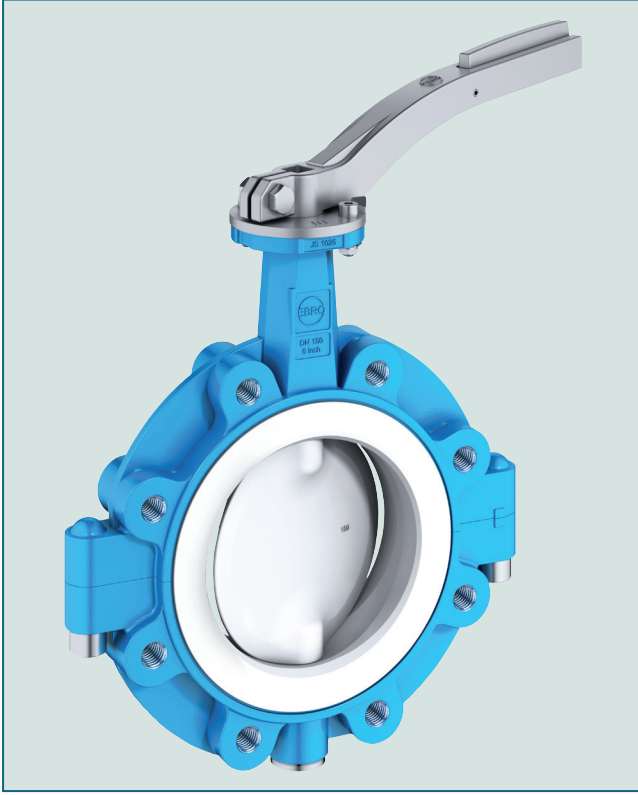


PTFE-CONTALI KELEBEK VANALAR T 214-A



Aşındırıcı ve agresif ortamlar için Lug tip vana. Patenli şaft sızdırmazlığı sayesinde çok yüksek aşındırıcılı uygulamalarda dahi güvenilir çalışma imkanı sunar.

ÖZELLİKLERİ

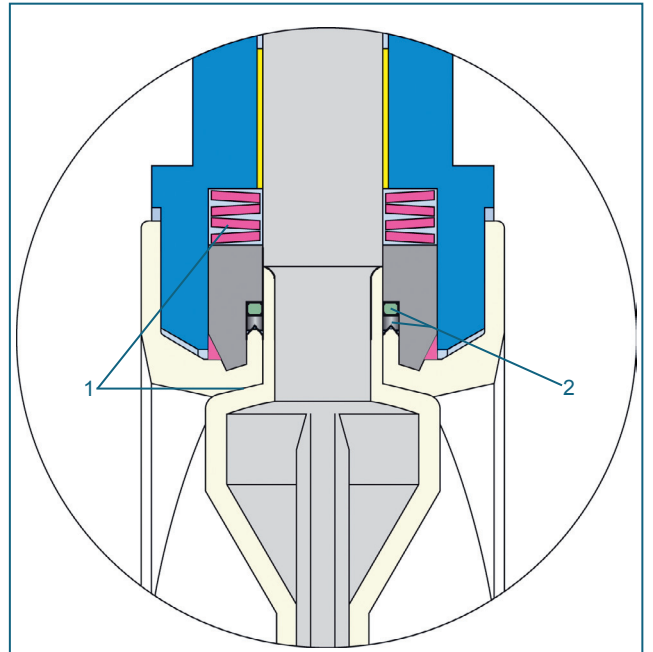
- PTFE contalı kelebek vanalar kimyasal zehirli ve yüksek aşındırıcılı ortamlar içindir.
- EBRO Güvenlik sızdırmazlığı üzerinden çevresel koruma
- Parçalı gövde tasarımı
- Tesisatta izolasyona uygundur.
- İstenilen her pozisyonda monte edilebilir.
- Bakım gerektirmez.
- amamı demonte edilip geri dönüşüm işlemine tabii tutulabilir.
- Malzeme FDA - EG 1935/2004'ye uygundur.
- Opsiyonel Özel tasarım RWTÜV TA-Air/ VDI 2440 sertifikalı

GENEL UYGULAMALAR

- Yüksek aşınmalı ve zehirli kimyasal ortamlarda
- Arıtma tesislerinde
- İlaç endüstrisinde
- Yapıştırıcılar, kağıt sanayi, çözüldürücülerde
- Boya imalatında
- Gıda endüstrisinde

TEKNİK VERİLER

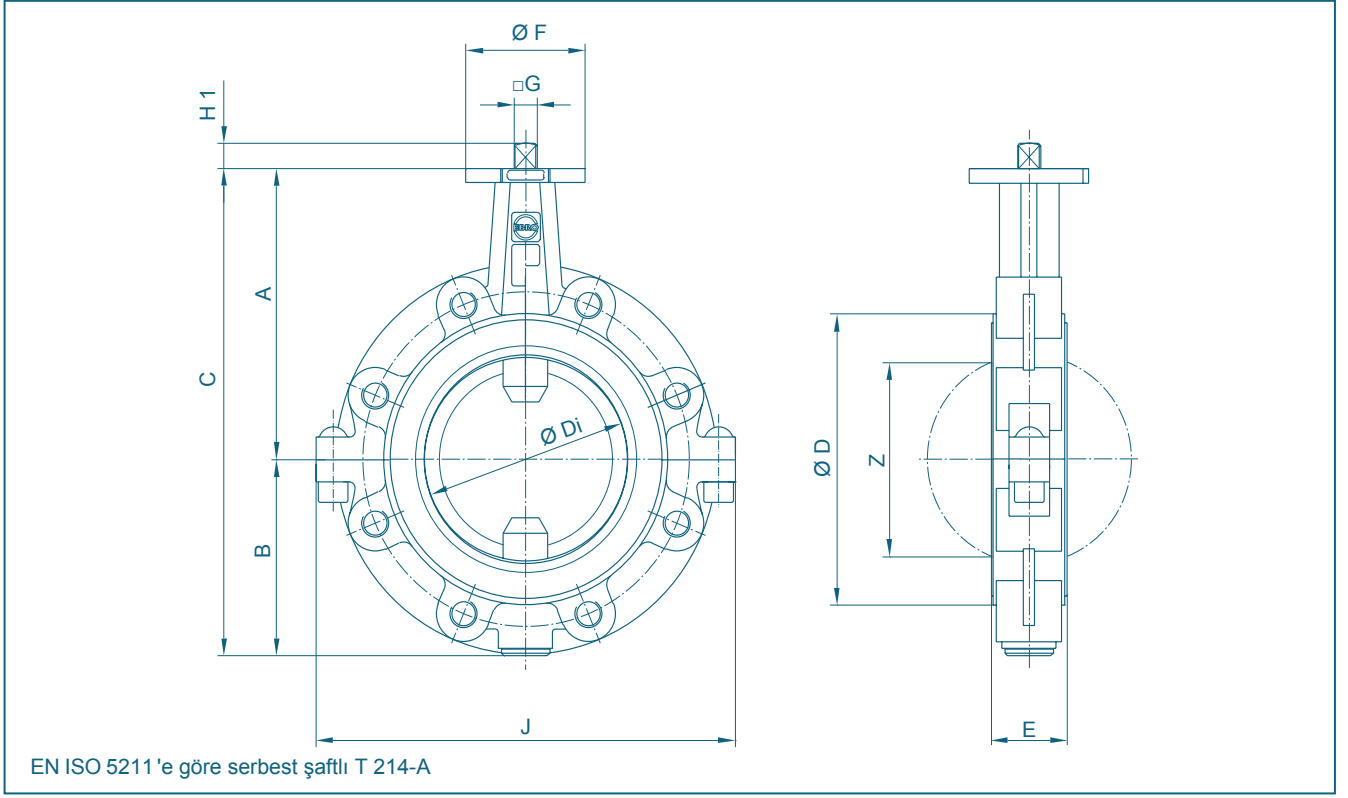
Anma Çapı:	DN(40) 50 - DN 300
Flanşlar arası:	EN 558 Serisi 20 ISO 5752 Serisi 20 API 609 Tablo 1
Flanş Uyumu:	EN 1092 PN 10/16 ASME Sınıf 150 AS 4087
Flanş Yüzey Dizaynı:	EN 1092 Form A/B ASME RF, FF
Üst Flanş:	EN ISO 5211
İşaretleme:	EN 19
Sızdırmazlık testi:	EN 12266 (A Sınıfı sızdırmazlık ANSI B16-104 Klas VI)
Sıcaklık aralığı:	-40°C ila +200°C (çalışma basıncına bağlı olarak)
Çalışma basıncı:	maks. 10 bar (özel versiyon için 16 bar)
Vakum:	1 mbar mutlakâ kadar (silikon elastomer yastıklı) -10°C ila +160°C



EBRO İkiz sızdırmazlık prensibine göre contalamalar:

1. Ana sızdırmazlık, çevresel yayların küresel kesitli conta bölgesine uyguladığı sürekli baskı sonucu (1) contaların teması ile sağlanır.
2. İkincil sızdırmazlık, PTFE contalar ile O-Ringlerin (2) şaft üzerine sürekli temas sağlaması sonucu oluşur.

PTFE-CONTALI KELEBEK VANALAR T 214-A



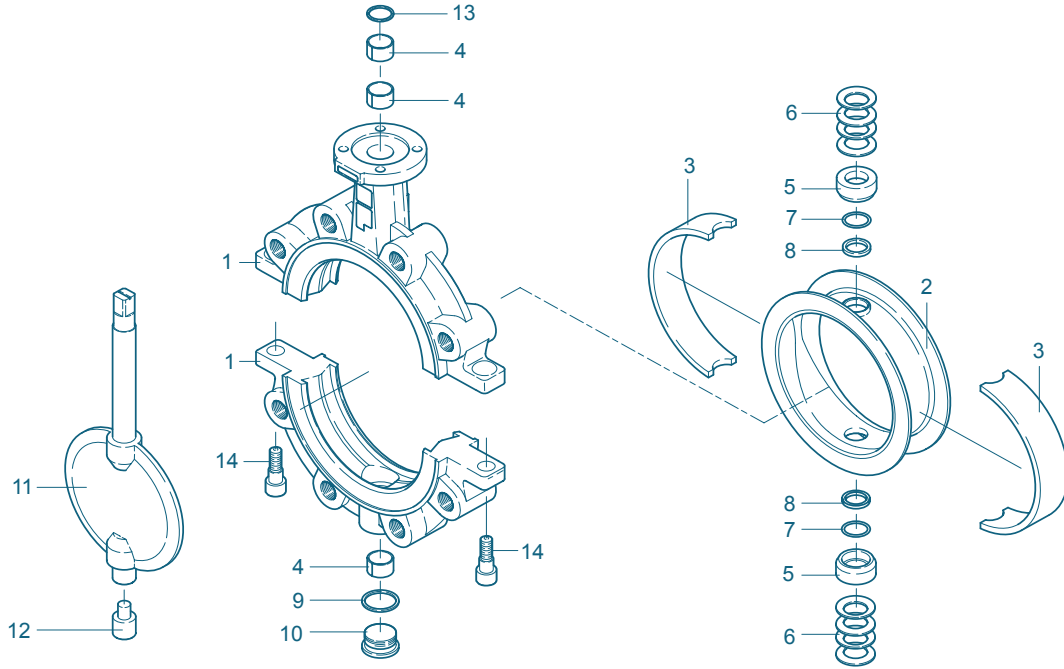
DN [mm]	Çap [in]	Boyutlar [mm]											Ağırlık [kg]	
		A	B	C	D	Di	E	F	Flanş	G	H1	J		Z
40*/50	2	135	80	215	104	60,8	46	54	F04	11	12	160	41	3,8
65	2½	150	82	232	104	60,8	46	54	F04	11	12	176	41	4,5
80	3	157	108	265	130	79,5	46	65	F05	14	16	230	66	6,2
100	4	180	118	298	160	99,0	52	65	F05	14	16	255	85	9,7
125	5	195	130	325	190	124,5	56	90	F07	17	19	290	112	12,0
150	6	210	142	352	210	150,5	56	90	F07	17	19	310	141	13,5
200	8	240	169	409	268	195,5	60	90	F07	17	19	390	187	22,0
250	10	275	217	492	324	247,5	68	125	F10	22	24	480	239	37,0
300	12	300	240	540	374	292,5	78	125	F10	22	24	550	283	55,0

*DN 50 delikli DN 40

Firma tarafından uyarısız değiştirilebilir.

PTFE-CONTALI KELEBEK VANALAR T 214-A

MALZEME ÖZELLİKLERİ VE PARÇA LİSTESİ



PTFE-contalı Kelebek Vana DN 80 - DN 200

Par.	Description	Malzeme	Materyal No.	ASTM	Par.	Açıklama	Malzeme	Materyal No.	ASTM
1	Gövde				9	Sızdırmazlık			
	Nodüler dökme demir	GGG-40.3	EN-JS 1025	A 395		Paslanmaz çelik	X5CrNi18-10	1.4301	304
2**	Sit				10	Civata DIN 908			
	PTFE	Polytetrafluorethylene	PTFE	PTFE *		Paslanmaz çelik	G-X6CrNiMo18-10	1.4408	CF8M
3**	Elastomer Yastık				11***	Disk/Şaft			
	Silikon	Silicon rubber	MVQ	VMQ		P.Çelik/ P.Çelik	G-X2CoNiMoN26-7-4	1.4469	Duplex
4	DU-civata					P.Çelik/ PTFE	G-X2CoNiMoN26-7-4	1.4469/	Duplex
	PTFE kaplamalı						Polytetrafluorethylene	PTFE	PTFE *
5**	Bilezik				12	Alt şaft tapası			
	Paslanmaz çelik	X5CrNiMo17-12-2	1.4401	316		Paslanmaz çelik	X39CrMo17-1	1.4122	
6	Yay pulu				13	Silme halkası			
	Paslanmaz çelik	X12CrNi177	1.4568	631		PTFE	Polytetrafluorethylene	PTFE	PTFE
7**	O-ring				14	Civata			
	FPM	Fluorocarbon caoutchouc	FPM	FKM		Paslanmaz çelik	A4-70	1.4401	B8M
8**	Chevron sızdırmazlık								
	PTFE	Polytetrafluorethylene	PTFE	PTFE					
Yukarıda belirtilen malzemeler standarttır, daha değişik malzemeler talep üzerine									

* opsiyonel: elektriksel iletken

** tavsiye edilen yedek parçalar

*** kaplamalı diskler için tavsiye edilenler

Subject to change without notice

MADE BY



EBRO

PTFE-CONTALI KELEBEK VANALAR T 214-A

TORK

- Tork değerleri (Md), kuru ortam, ve 20 °C çalışma sıcaklığı baz alınarak belirtilmiştir.

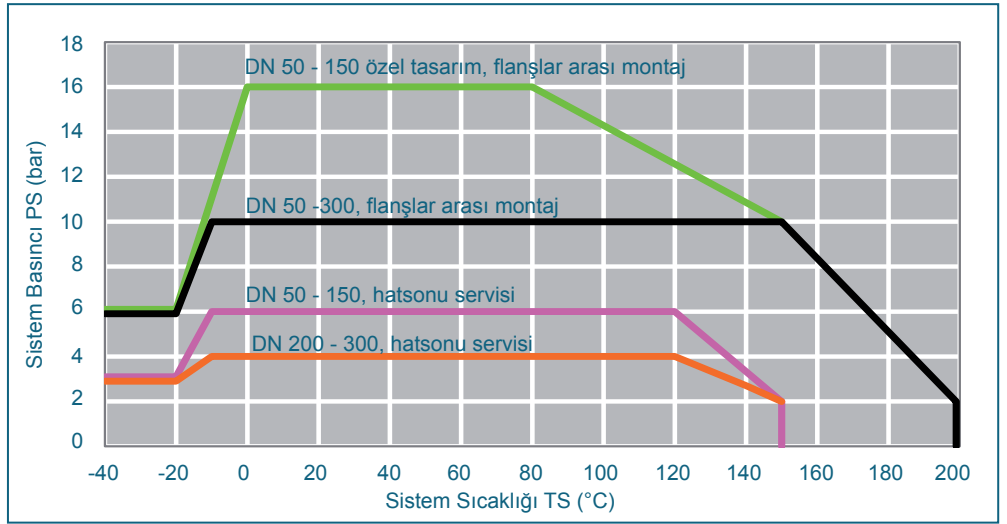
- Belirtilen değerler diskin contadan kopma anı değerleridir. (disk contadan ayrıldığı anda tork değerleri düşer.

- Dinamik tork değerleri talebinize göre hesaplanır.

Özel aktüatör boyutlandırması için lütfen yetkili mühendislerimize danışınız..

BASINÇ SICAKLIK TABLOSU

DN [mm]	40/50	65	80	100	125	150	200	250	300
Çap [in]	2	2½	3	4	5	6	8	10	12
MD [Nm]	40	40	70	95	130	170	230	350	480



Silikon Elastomer yastıklı valfler için Basınç-Sıcaklık tablosudur.

(-10°C)-(+120°C) arası EPDM yastıklı servis limitasyonlu

(-10°C)-(+120°C) arası servis limitasyonlu Flor karbon yastıklı (FPM) Vakum 1mbar mutlak'a kadar, -10°C ila +160°C. flanşlar arası vana montajı

K_v-VALUES

- K_v-değeri [m³/h] 5°C ila 30°C (41°F to 86°F)deki akışkanın 1 bar basınç altındaki akış değeridir.

- K_v-tablosu "Delfter Hydraulics Laboratories" tarafından hassas testler sonucunda oluşturulmuştur.

- İzin verilen akış hızları,
Sıvılar için Vmaks 4,5 m/s
Gazlar için Vmaks 70 m/s

- Akış fonksiyonu diskin 30° ve 70° açıları arasında lineerdir.

- Kaviteyasyonu engeller

Daha fazla değerler için lütfen mühendislerimizden yardım isteyiniz.

DN [mm]	Size [in]	Disk açısı α°								
		20°	30°	40°	50°	60°	70°	80°	90°	
1) K_v-values metal-disc										
40/50	2	1	8	24	50	70	100	140	210	
65	2½	1	8	24	50	70	100	140	210	
80	3	1,2	15	44	95	124	180	300	520	
100	4	8	25	60	170	210	280	540	980	
125	5	15	52	125	250	350	520	840	1400	
150	6	35	95	190	350	460	850	1300	2300	
200	8	69	253	457	729	1110	1783	2570	3020	
250	10	120	380	690	1200	1680	2650	4500	6600	
300	12	165	504	937	1512	2275	3795	6810	12800	
2) K_v-values PTFE-disc										
40/50	2	1,5	12	28	52	70	96	110	150	
65	2½	1,5	12	28	52	70	96	110	150	
80	3	2,5	20	48	88	118	160	200	250	
100	4	12	32	68	170	210	260	500	780	
125	5	18	60	135	260	380	480	790	1250	
150	6	45	105	205	370	490	720	1250	2200	
200	8	88	297	520	695	1130	1700	2500	2700	
250	10	148	430	695	1250	1800	2520	4350	5400	
300	12	263	557	960	1560	2450	4300	6700	9400	

Subject to change without notice