

PTFE-CONTALI KELEBEK VANALAR T 211-C



Aşırı korozif ve agresif akışkanlar için dizayn edilmiş, tamamen PTFE (bakır teflon) kaplı Vafer Tip Kelebek Vana. Patentli şaft contalama ve sızdırmazlık dizaynı, aşırı korozif uygulamalarda dahi kesin sızdırmazdır.

TEKNİK VERİLER

Anma Çapı	DN (40)50 - DN 300
Flanş Aralığı	EN 558 Tablo 20
Flanş uyumu:	EN 1092 PN 10/16 ASME Sınıf 150
Flanş Yüzey Dizaynı:	EN 1092 Form A/B ASME RF, FF
:Üst Flanş	EN ISO 5211
İşaretleme:	EN 19 PAS 1085
Sızdırmazlık Testi:	EN 12266 (A Sınıfı Sızdırmazlık) ANSI B16-104 Klas VI
Sıcaklık Aralığı:	-40°C to +200°C (çalışma basıncına bağlı olarak)
Çalışma Basıncı:	maks. 10 bar (16 bar özel versiyon)
Vakum:	up to 1 mbar absolute, (silikon elastomer girişler ile) -10°C ila +160°C

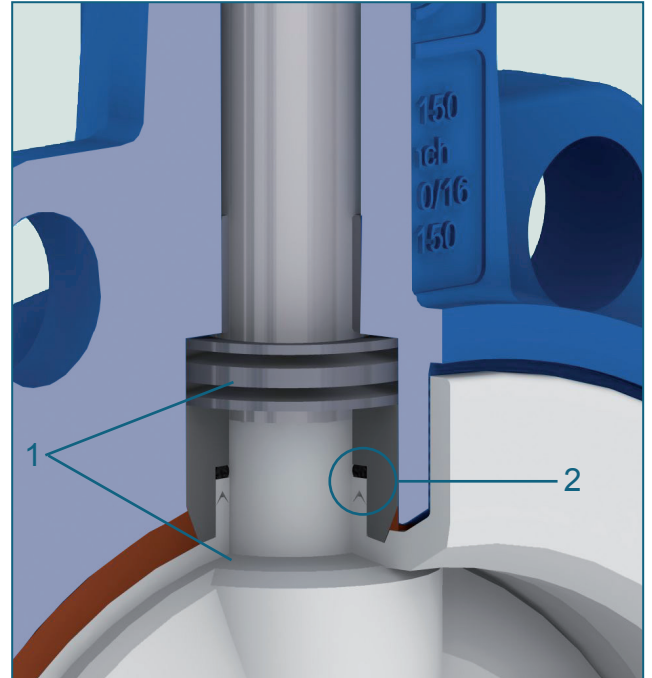
Valve Design
acc. to PAS 1085

ÖZELLİKLERİ

- EBRO İkiz sızdırmazlık ile çevre güvenliği sağlanır.
- TA-Luft/ VDI 2440, RWTÜV sertifikalarına sahiptir.
- Kimyasal ve aşırı korozif akışkanlar için dizayn edilmiştir.
- Gövde dizaynı iki parçalıdır ve istenilen her pozisyonda monte edilebilir.
- Tesisatta izolasyona uygundur.
- Bakım gerektirmez.
- Tamamı demonte edilip geri dönüşüm işlemine tabii tutulabilir.
- Materyal conform FDA EG 1935/2004'ya uygundur.

DİZAYN ÖZELLİKLERİ

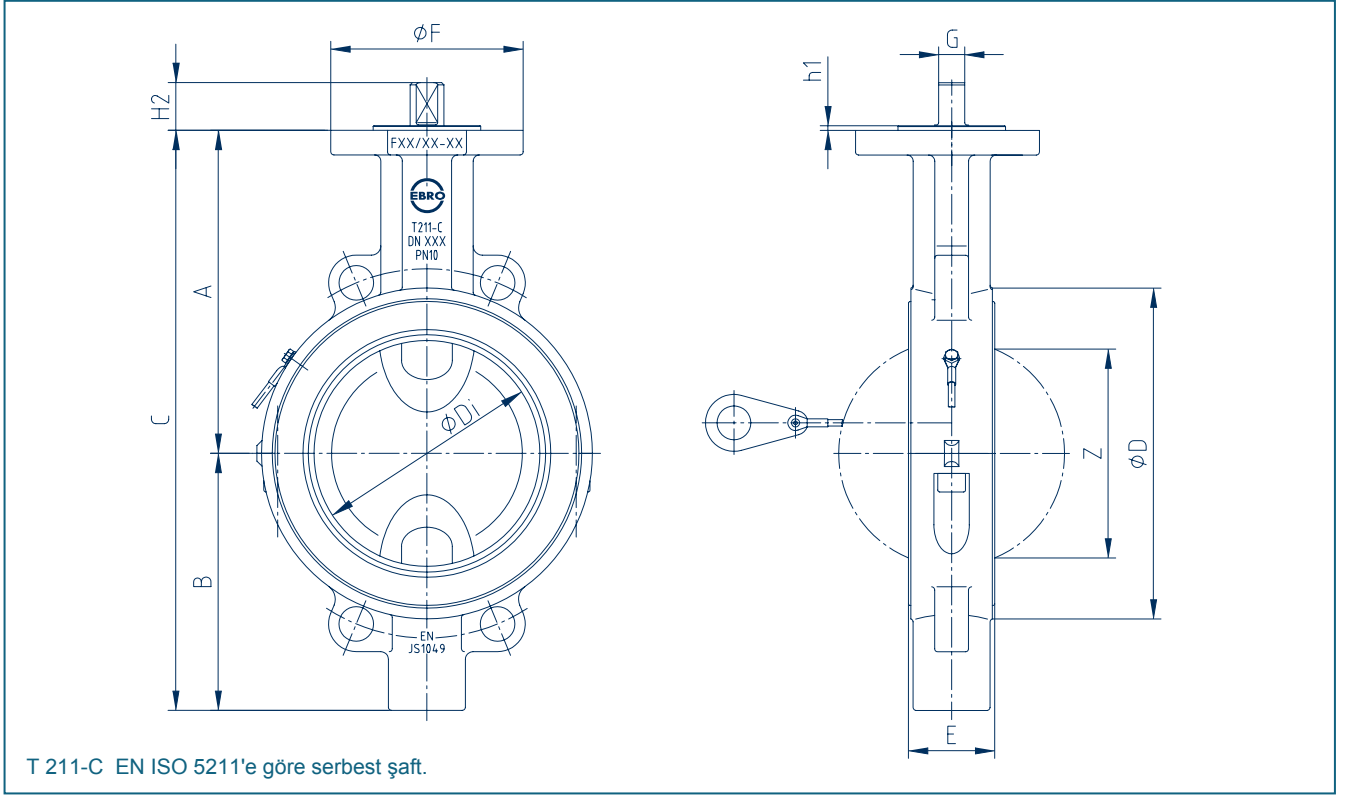
- Optimize edilmiş düşük tork
- FEM boyutlu bileşenler
- EN standartlarına göre çift düz şaft
- Mil / disk: çift (tek parça kayıp-mum döküm)
- Üç mil yatağı



EBRO İkiz sızdırmazlık prensibine göre contalamalar;

1. Ana sızdırmazlık, çevresel yayların küresel kesitli conta bölgesine uyguladığı sürekli baskı sonucu (1) contaların teması ile sağlanır..
2. İkincil sızdırmazlık, PTFE contalar ile O-Ringlerin (2) şaft üzerine sürekli temas sağlaması sonucu oluşur.

PTFE-CONTALI KELEBEK VANALAR T 211-C

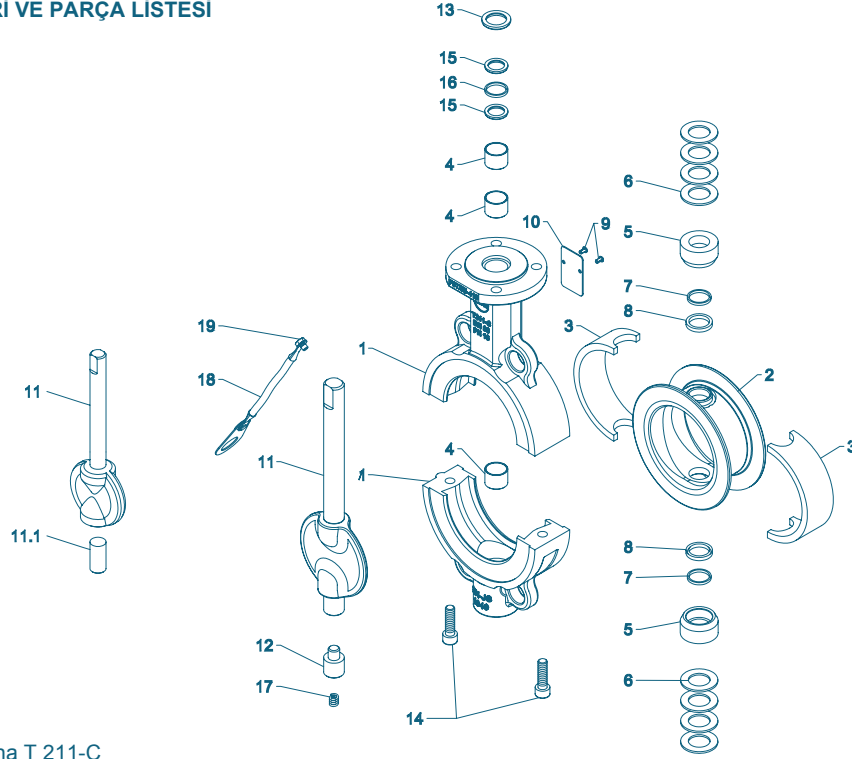


DN [mm]	Çap [in]	Boyutlar [mm]											Ağırlık [kg]	
		A	B	C	ØD	ØDi	E	Flanş	ØF	G	h1	H2		Z
40/50	1½ 2	126	95	221	112	49	43	F07	90	11	3	22	25	3,5
65	2½	150	103	253	120	61	46	F07	90	11	3	22	41	4
80	3	157	124	281	138	80	46	F07	90	14	3	26	66	6
100	4	180	135	315	160	100	52	F07	90	14	3	26	85	8
150	6	210	167	377	215	151	56	F10	125	17	3	31	141	11
200	8	240	190	430	269	196	60	F12	150	17	3	31	187	18
250	10	275	232	507	324	248	68	F12	150	22	3	40,5	239	32
300	12	298	260	558	374	293	78	F14	175	22	4	41,5	283	46

Firma tarafından uyarısız değiştirilebilir.

PTFE-CONTALI KELEBEK VANALAR T 211-C

MALZEME ÖZELLİKLERİ VE PARÇA LİSTESİ



PTFE-Contalı kelebek vana T 211-C

Par.	Açıklama	Malzeme	Materyal-No.	ASTM	Par.	Açıklama	Malzeme	Materyal-No.	ASTM
1	Gövde				11**	Şaft/Disk	tek parça		
	Nodüler Dökme Demir	EN-JS 1049	EN 1563	A395		P.Çelik/P.Çelik	GX2CrNiMoN26-7-4	1.4469	EN 10213
2**	Conta/Layner					P.Çelik/P.Çelik PFA	GX2CrNiMoN26-7-4	1.4469	
	PTFE	Polytetrafluorethylene	PTFE	PTFE *		Perfluoroalkoxy	PFA	PFA	PFA
3**	Elastomer yastık				11.1	Alt Şaft (Sadece DN 40/50)			
	Silicon	Silicon - rubber	MVQ	VMQ		Paslanmaz Çelik	X2CrNiMoN22-5-3	1.4462	Duplex
4	Yüzük				12	Alt Şaft Tutucu (Sadece DN 65 - DN 200)			
	PTFE kaplamalı					Paslanmaz Çelik	X39CrMo 17-1	1.4122	
5**	Basma Yakası				13	Silecek Halka			
	Paslanmaz Çelik	X5CrNiMo17-12-2	1.4401	316		PTFE	Polytetrafluorethylene	PTFE	PTFE
6	Yaylar				14	Civata			
	Paslanmaz Çelik	X12CrNi177	1.4568	631		Paslanmaz Çelik	A4-70	1.4401	A193-B8
7**	O-Ring				15**	Basma Yakası			
	FPM	Fluorocarbon caoutchouc FPM		FKM		PTFE	Polytetrafluorethylene	PTFE	PTFE
8**	Çatı Şekilli conta				16**	O-Ring			
	PTFE	Polytetrafluorethylene	PTFE	PTFE		FPM	Fluorocarbon caoutchouc		FKM
9	Sızdırmazlık				17	Spiral Yay			
	Paslanmaz Çelik	A2				Yay çelik	X10CrNi 18-8	1.4310	301
10	Tapa DIN 908				18	Alt Askı			
	Paslanmaz Çelik								
					19	Civata			
						Paslanmaz Çelik	A2-70		A193-B8

Yukarıda belirtilen ürünler standarttır, talep halinde farklı malzemeler kullanılabilir.

* opsiyonel elektriksel iletken
* tavsiye edilen yedek parçalar

Firma tarafından uyarısız değiştirilebilir.

