

PTFE-CONTALI KELEBEK VANALAR T 211-A



PTFE contalı vafer tip vana aşındırıcı ve agresif ortamlar için tasarlanmıştır. Patentli şaft sızdırmazlık tasarımı, yüksek aşındırıcılı ortamlarda dahi güvenilir çalışma sağlar.

TEKNİK VERİLER

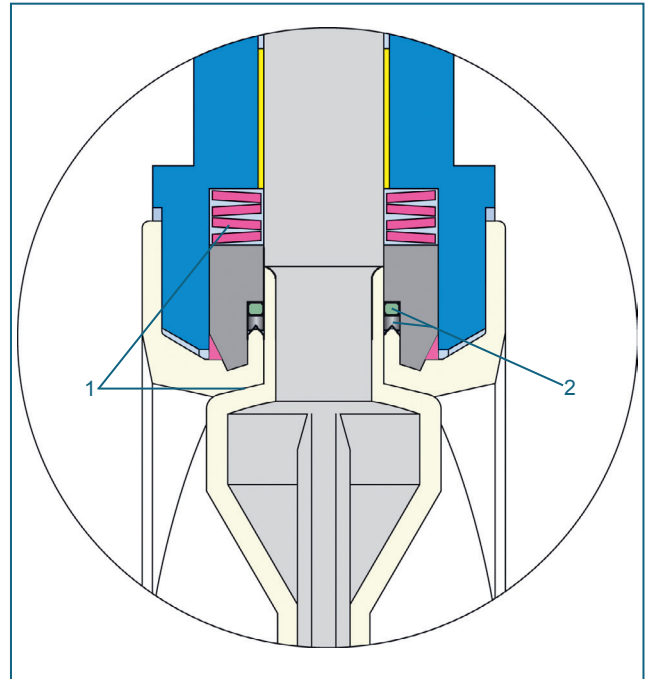
Anma Çapı:	DN(40) 50 - DN 300
Flanşlar arası:	EN 558 Serisi 20 ISO 5752 Serisi 20 API 609 Tablo 1
Flange uyumu:	EN 1092 PN 10/16 ASME Sınıf 150 AS 4087
Flanş Yüzey Dizaynı:	EN 1092 Form A/B ASME RF, FF
Üst Flanş:	EN ISO 5211
İşaretleme:	EN 19
Sızdırmazlık testi:	EN 12266 (A Sınıfı sızdırmazlık) ANSI B16-104 Klas VI
Sıcaklık aralığı:	-40°C ila +200°C (çalışma basıncına bağlı olarak)
Çalışma basıncı:	maks. 10 bar (16 bar özel versiyon için)
Vakum:	1 mbar mutlak'a kadar (silikon elastomaster girişli) f (-10°C)-(+160°C) arası

ÖZELLİKLERİ

- PTFE contalı kelebek vanalar kimyasal zehirli ve yüksek aşındırıcılı ortamlar içindir.
- EBRO Güvenlik sızdırmazlığı üzerinden çevresel koruma
- Parçalı gövde tasarımı
- Tesisatta izolasyona uygundur.
- İstenilen her pozisyonda monte edilebilir.
- Bakım gerektirmez.
- Tamamı demonte edilip geri dönüşüm işlemine tabii tutulabilir.
- Malzeme FDA EG 1935/2004'ye uygundur.
- Opsiyonel Özel tasarım RWTÜV TA-Air/ VDI 2440 sertifikalı

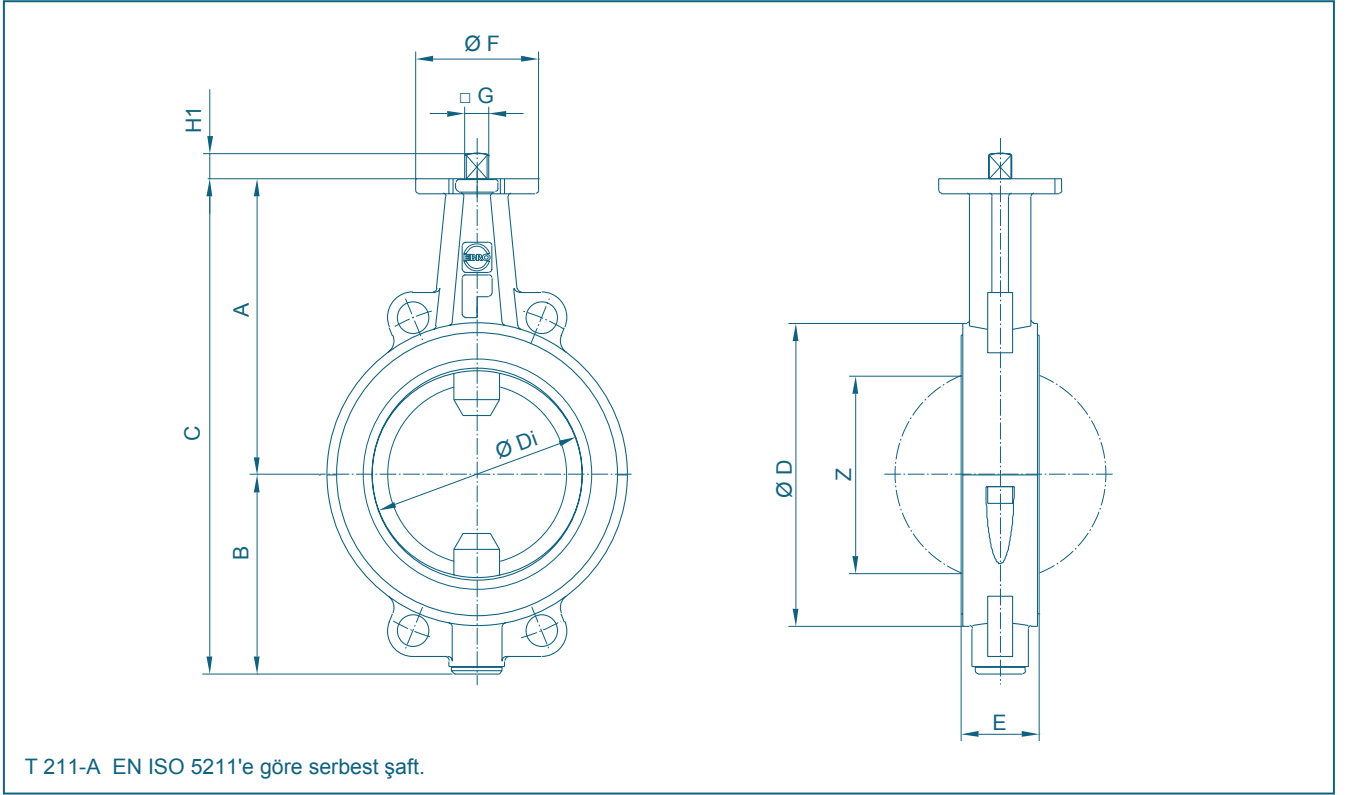
GENEL UYGULAMALAR

- Yüksek aşınmalı ve zehirli kimyasal ortamlarda
- Arıtma tesislerinde
- İlaç endüstrisinde
- Yapıştırıcılar, kağıt sanayi, çözüldürücülerde
- Boya imalatında
- Gıda endüstrisinde
- Tehlikeli madde nakliyesinde (EN 14432)



EBRO İkiz sızdırmazlık prensibine göre contalamalar;
1. Ana sızdırmazlık, çevresel yayların küresel kesitli conta bölgesine uyguladığı sürekli baskı sonucu (1) contaların teması ile sağlanır..
2. İkincil sızdırmazlık, PTFE contalar ile O-Ringlerin (2) şaft üzerine sürekli temas sağlaması sonucu oluşur.

PTFE-CONTALI KELEBEK VANALAR T 211-A



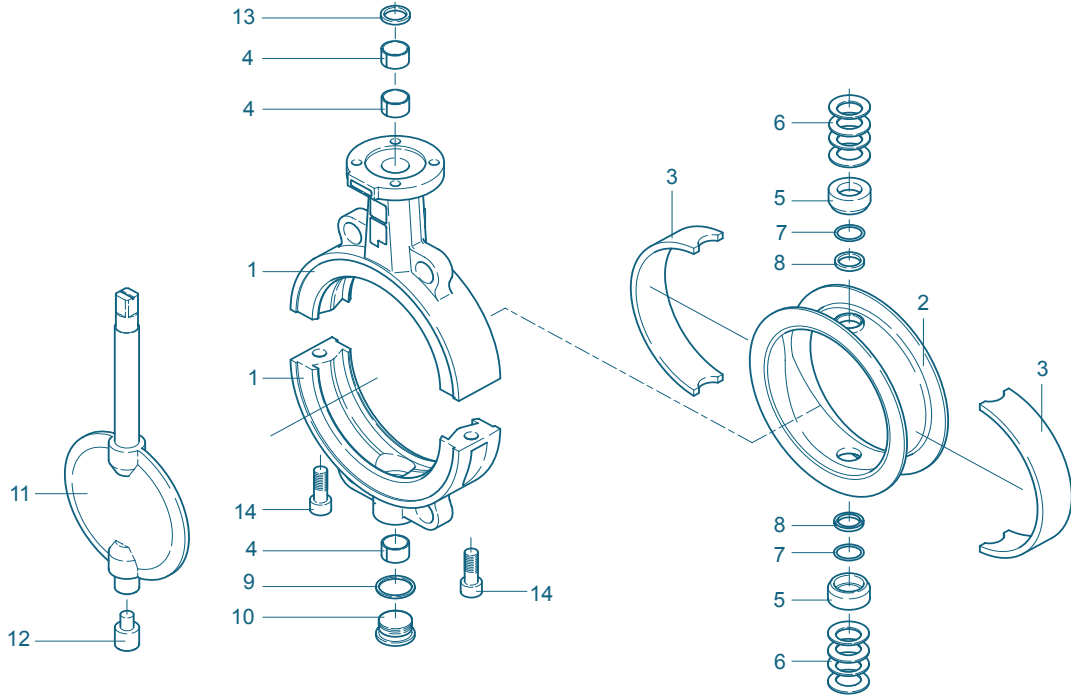
DN [mm]	Çap [in]	Boyutlar [mm]											Ağırlık [kg]
		A	B	C	D	Di	E	F	Flanş	G	H1	Z	
40*/50	2	135	80	215	112	60,8	46	54	F04	11	12	41	2,8
65	2½	150	82	232	120	60,8	46	54	F04	11	12	41	3,4
80	3	157	108	265	138	79,5	46	65	F05	14	16	66	4,5
100	4	180	118	298	160	99,0	52	65	F05	14	16	85	5,9
125	5	195	130	325	190	124,5	56	90	F07	17	19	112	8,1
150	6	210	142	352	215	150,5	56	90	F07	17	19	141	9,5
200	8	240	169	409	269	195,5	60	90	F07	17	19	187	15
250	10	275	217	492	324	247,5	68	125	F10	22	24	239	24
300	12	300	240	540	374	292,5	78	125	F10	22	24	283	34

*DN 50 delikli DN 40

Firma tarafından uyarısız değiştirilebilir.

PTFE-CONTALI KELEBEK VANALAR T 211-A

MALZEME ÖZELLİKLERİ VE PARÇA LİSTESİ



PTFE-Contalı kelebek vana DN 80 - DN 200

Par.	Açıklama	Malzeme	Materyal-No.	ASTM	Par.	Açıklama	Malzeme	Materyal-No.	ASTM
1	Gövde				8**	Chevron sızdırmazlık			
	Nodüler dökme demir	GGG-40.3	EN-JS 1025	A 395		PTFE	Polytetrafluorethylene	PTFE	PTFE
	Paslanmaz çelik	G-X6CrNiMo18-10	1.4408	CF8M	9	Sızdırmazlık			
		X2CrNiMo17-12-2	1.4404	316 L		Paslanmaz çelik	X5CrNi18-10	1.4301	304
2**	Sit				10	Fiş civatası DIN 908			
	PTFE	Polytetrafluorethylene	PTFE	PTFE *		Paslanmaz çelik	G-X6CrNiMo18-10	1.4408	CF8M
3**	Elastomer yastık				11***	Disk/Şaft			
	Silikon	Silicon rubber	MVQ	VMQ		one-piece			
4	DU-civata					P.çelik/P.çelik	G-X2CoNiMoN26-7-4	1.4469	Duplex
	PTFE kaplama					P.çelik/ PTFE	G-X2CoNiMoN26-7-4	1.4469/	Duplex
							Polytetrafluorethylene	PTFE	PTFE *
5**	Bilezik				12	Alt şaft			
	Paslanmaz çelik	X5CrNiMo17-12-2	1.4401	316		Paslanmaz çelik	X39CrMo17-1	1.4122	
6	Pul				13	Silme halkası			
	Paslanmaz çelik	X12CrNi177	1.4568	631		PTFE	Polytetrafluorethylene	PTFE	PTFE
7**	O-ring				14	Civata			
	FPM	Fluorocarbon caoutchouc	FPM	FKM		Paslanmaz çelik	A4-70	1.4401	B8M

Yukarıda belirtilen malzemeler standarttır, daha değişik malzemeler talep üzerine

* opsiyonel: elektriksel iletken

** tavsiye edilen yedek parçalar

*** kaplamalı diskler için tavsiye edilenler

Firma tarafından uyarısız değiştirilebilir.

PTFE-CONTALI KELEBEK VANALAR T 211-A

TORK

- Tork deęerleri (Md), kuru ortam, ve 20 °C alıřma sıcaklıęı baz alınarak belirtilmiřtir.

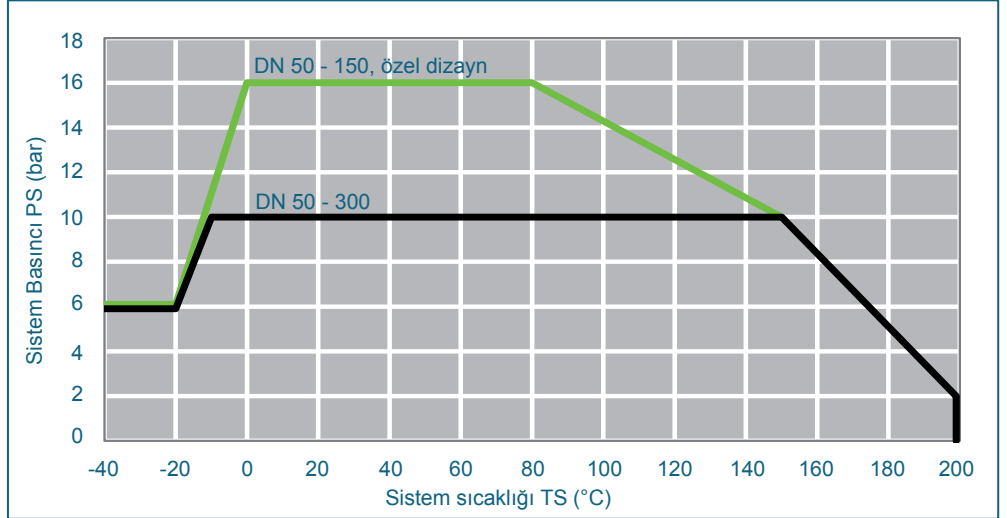
- Belirtilen deęerler diskin contadan kopma anı deęerleridir. (disk contadan ayrıldıęı anda tork deęerleri dūřer.

- Dinamik tork deęerleri talebinize gre hesaplanır.

zel aktatr boyutlandırması iin ltfen yetkili mhendislerimize danıřınız..

BASIN SICALIK TABLOSU

DN [mm]	40/50	65	80	100	125	150	200	250	300
ap [in]	2	2½	3	4	5	6	8	10	12
MD [Nm]	40	40	70	95	130	170	230	350	480



Silikon Elastomer yastıklı valfler iin Basın-Sıcaklık tablosudur.

(-10°C)-(+120°C) arası EPDM yastıklı servis limitasyonlu

(-10°C)-(+120°C) arası servis limitasyonlu Flor karbon yastıklı (FPM)

Vakum 1mbar mutlak'a kadar, -10°C ila +160°C. flanřlar arası vana montajı

K_v-DEęERLERİ

- K_v-deęeri [m³/h] 5°C ila 30°C (41°F to 86°F)deki akıřkanın 1 bar basın altındaki akıř deęeridir.

- K_v-tablosu "Delfter Hydraulics Laboratories" tarafından hassas testler sonucunda oluřturulmuřtur.

- İzin verilen akıř hızları, Sıvılar iin V_{maks} 4,5 m/s Gazlar iin V_{maks} 70 m/s

- Akıř fonksiyonu diskin 30° ve 70° aıları arasında lineerdir.

- Kaviteasyonu engeller.

Daha fazla deęerler iin ltfen mhendislerimizden yardım isteyiniz.

DN [mm]	ap [in]	Disk aısı α°							
		20°	30°	40°	50°	60°	70°	80°	90°
1) Metal Disk iin K_v- deęerleri									
40/50	2	1	8	24	50	70	100	140	210
65	2½	1	8	24	50	70	100	140	210
80	3	1,2	15	44	95	124	180	300	520
100	4	8	25	60	170	210	280	540	980
125	5	15	52	125	250	350	520	840	1400
150	6	35	95	190	350	460	850	1300	2300
200	8	69	253	457	729	1110	1783	2570	3020
250	10	120	380	690	1200	1680	2650	4500	6600
300	12	165	504	937	1512	2275	3795	6810	12800
2) PTFE (Teflon) Disk iin K_v- deęerleri									
40/50	2	1,5	12	28	52	70	96	110	150
65	2½	1,5	12	28	52	70	96	110	150
80	3	2,5	20	48	88	118	160	200	250
100	4	12	32	68	170	210	260	500	780
125	5	18	60	135	260	380	480	790	1250
150	6	45	105	205	370	490	720	1250	2200
200	8	88	297	520	695	1130	1700	2500	2700
250	10	148	430	695	1250	1800	2520	4350	5400
300	12	263	557	960	1560	2450	4300	6700	9400

Firma tarafından uyarısız deęiřtirilebilir.