

# MERKEZİ FLANŞLI KELEBEK VANA M 015-A



Merkezi flanlı kelebek vanalar hatta tek taraftan montajına imkan sağlar (hat sonu vanası).

## TEKNİK VERİLER

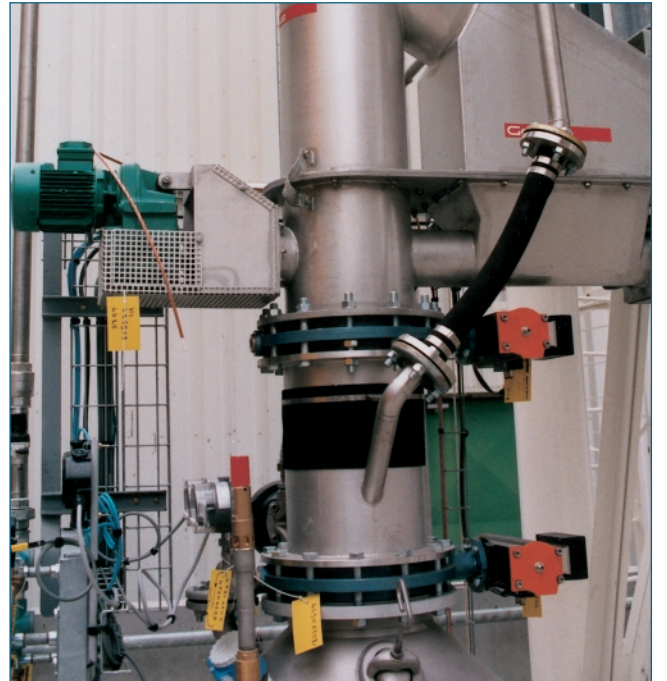
Anma çapı :	DN 80 - DN 600
Flanşlar arası :	EN 558 Seri 20 (DIN 3202 T3 K1) ISO 5752 Seri 20 API 609 Tablo 1 BS 5155 Seri 4
Flanş uyumu :	DIN 2501 PN 10/16
Flanş yüzey dizaynı :	DIN 2526, Form A-E, ANSI RF
Aktuatör flanşı :	EN ISO 5211 NF E 29-402
Markalama :	DIN EN 19
Sızdırmazlık testleri :	DIN 3230 T3 BO, BN (1. sınıf sızdırmazlık) ISO 5208, Kategori 3 API 598 Tablo 5 ANSI B 16-104, Klas VI
Sıcaklık aralığı:	-20 °C ile + 160 °C (basınca, akışkana ve malzemeye bağlı olarak)
Çalışma basıncı :	maksimum 16 bar
Basınç farkı :	maksimum $\Delta p$ 16 bar
Vakum :	0,2 bar mutlak (akışkana ve sıcaklığa bağlı olarak)

## ÖZELLİKLERİ

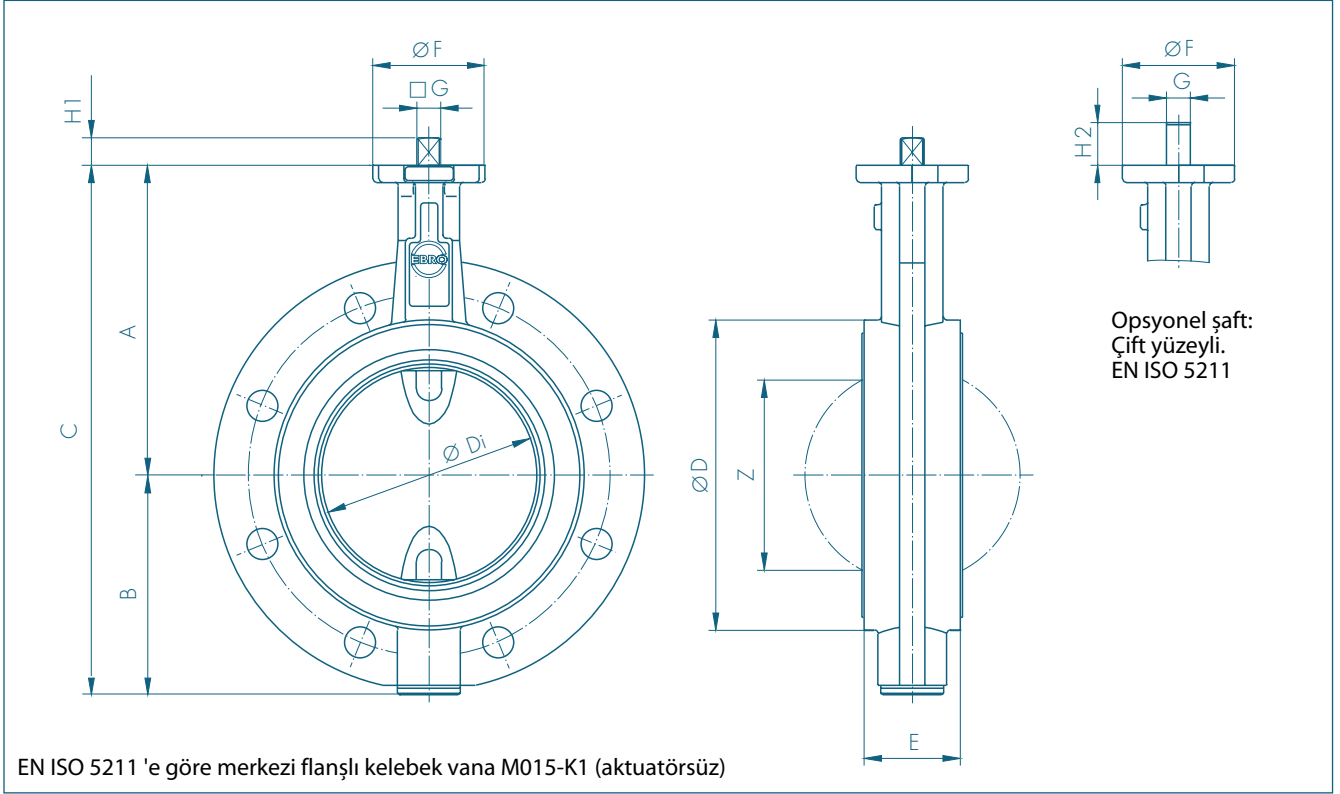
- Aç-kapa veya oransal kontrol için kullanılabilir
- Uzun boyun ile izolasyon standartlarını karşılar
- Üçlü şaft yatakları sayesinde eksenden kaçma önlenir ve senelerce, sürekli ve güvenli operasyon garanti altına alınır.
- Bakım gerektirmez
- Tamamı demonte edilip geri dönüşüm işlemlerine tabi tutulabilir.
- DN 200 üstü yüksek basınç hatları için (16 Bar) , tam şaft (TS) versiyonu önerilmektedir.

## GENEL UYGULAMALARI

- Kimya ve petrokimya endüstrisi
- Su ve atıksu teknolojisi
- Tanecikli akışkan işleme tesislerinde
- Gemi inşa endüstrisi
- Yüzey teknolojisi
- Gıda endüstrisi
- I.S.H.K. mekanik tesisatlarında
- Silikonsuz ortam ihtiva eden akışkanlarda; boya, yarı iletken..vb.



# MERKEZİ FLANŞLI KELEBEK VANA M 015-A



DN [mm]	Çap [inç]	Boyutlar [mm]												Ağırlık [kg] (GG-25)	
		A	B	C	D	Di	E	F	Flanş	G	H1	H2	Z	Ayrık Şaft	TS-Tam Şaft
80	3	157	104	261	128	78,5	46	65	F05	14	16	25	65	5,3	5,8
100	4	167	115	282	145	98,5	52	65	F05	14	16	25	85	6,4	7,0
125	5	180	127	307	180	123,5	56	65	F05	14	16	25	111	8,1	8,7
150	6	203	150	353	202	148	56	90	F07	17	19	30	139	11,0	12,5
200	8	228	176	404	250	199	60	90	F07	17	19	30	190	15,0	16,8
250	10	266	212	478	314	248	68	125	F10	22	24	39	240	26,5	29,5
300	12	291	237	528	360	296	78	125	F10	22	24	39	287	33,5	37,0
350	14	332	269	601	408	338	78(92)**	150	F12	*	*	-	330	49,5	55,0
400	16	363	314	677	470	388	102	150	F12	*	*	-	378	67,5	73,3
500	20	437	405	842	574	494,5	127	210	F14/F16	*	*	-	474	116,0	122,5
600	24	498	469	967	675	590	154	300	F16/F25	*	*	-	563	199,0	226,0

\* aktuatöre göre belirlenir

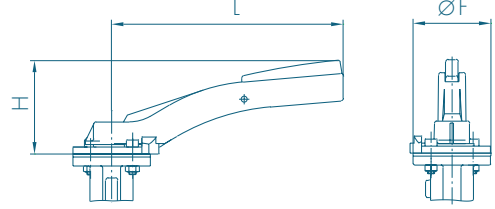
\*\* EN 558 Tablo 20 ye göre seçilir ise (92mm)

Firma tarafından uyarısız değiştirilebilir.

# AKTUATÖRLER M 015-A

## KOL KUMANDASI

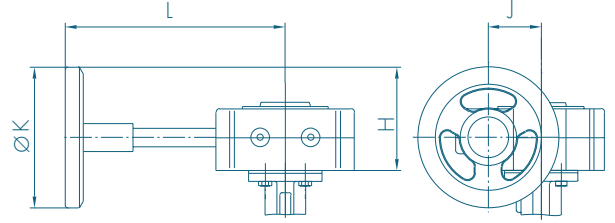
DN [mm]	Çap [inç]	Kol Kuman.	F	H	L	Ağırlık [kg]
80-125	3-5	Size II	65	80	195	0,15
150-200	6-8	Size III	90	100	276	0,5



## DİŞLİ KUTUSU

DN [mm]	Çap [inç]	Dişli	H	J	K	L	Ağırlık [kg]
80-125	3-5	Size II	89	39	125	159	1,4
150-200	6-8	Size III	129	47	200	202	2,3
250	10	Size IV	129	60	200	252	2,8
300-350	12-14	Size V	158	76	250	280	6,3
400-450	16-18	Size VI	228	90	356	322	16,0
500	20	Size VII	278	123	457	406	30,5
600	24	Size VIII	355	154	610	466	45,0

Aktuatör seçimlerinde vana çalışma basıncı 10 Bar kabul edilmiştir.



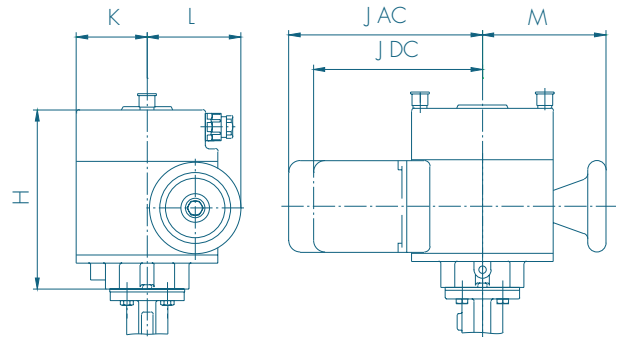
## ELEKTRİK AKTUATÖR

DN [mm]	Çap [inç]	Aktuat.	H	J/DC	J/AC	K	L	M	Ağırlık [kg]
80-150	3-6	E 60	158	171	171	62	82	110	5,0
200-250	8-10	E 100	183	206	246	74	121	131	11,5
300-350	12-14	E 150	200	238	278	105	189	155	21,0
400-500	16-20	E 200	212	313	313	124	283	220	34,0

AC = Alternatif akım

DC = Tri-faze akım

Aktuatör seçimlerinde vana çalışma basıncı 10 Bar kabul edilmiştir.



Diğer aktuatörler: Aktuatör kataloğumuza bakınız

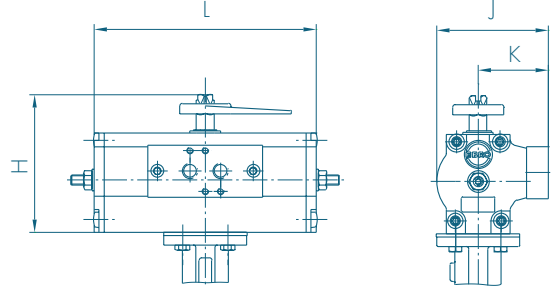
Firma tarafından uyarısız değiştirilebilir.

# AKTUATÖRLER M 015-A

## PNOMATİK ÇİFT ETKİLİ

DN [mm]	Çap [inç]	Aktuat. Tipi	H	J	K	L	Ağırlık [kg]
80-125	3-5	EB5	108	88	55	174	1,7
150	6	EB6	123	103	62	208	2,6
200	8	EB8	136	115	68	250	4,3
250-300	10-12	EB10	155	135	79	312	6,8
350-450	14-18	EB12	182	159	94	367	12,0
500	20	EB265	232	152	76	390	18,0
600	24	EB270	278	220	110	445	32,0

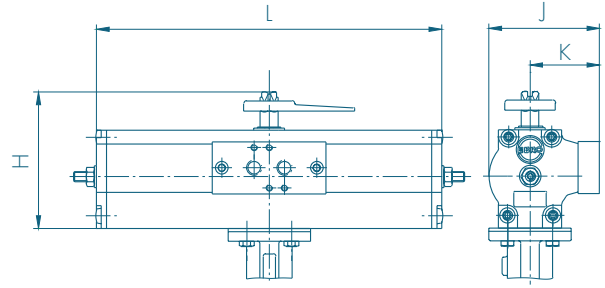
Aktuatör seçimleri aşağıdaki koşullara göre yapılmıştır;  
Besleme hava basıncı: 6 bar  
Vana çalışma basıncı: DN 80 - DN 300 10 bar  
DN 350 6 bar  
DN 400 - DN 600 3 bar  
Diğer şartlar altında boyutlandırma için lütfen firmamıza danışınız.



## PNOMATİK YAY DÖNÜŞLÜ

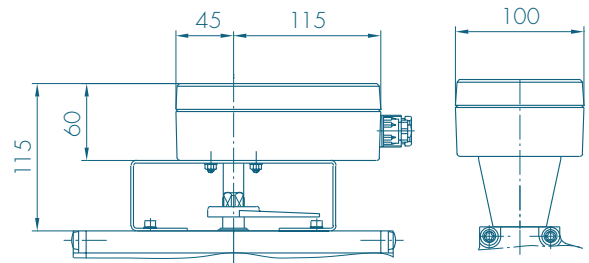
DN [mm]	Çap [inç]	EBF Aktuat.	H	J	K	L	Ağırlık [kg]
80-100	3/4	EB5	108	88	55	273	3,0
125	5	EB6	123	103	62	326	5,0
150	6	EB8	136	115	68	389	7,7
200	8	EB10	155	135	79	526	14,3
250-300	10-12	EB12	182	159	94	658	25,4
350-400	14-16	EB270	278	220	110	655	45,0
450-600	18-24	EB280	278	220	110	1020	68,0

Aktuatör seçimleri aşağıdaki koşullara göre yapılmıştır;  
Besleme hava basıncı: 6 bar  
Vana çalışma basıncı: DN 80 - DN 300 10 bar  
DN 350 6 bar  
DN 400 - DN 600 3 bar  
Diğer şartlar altında boyutlandırma için lütfen firmamıza danışınız.



## MSK/NSK TİP SVİÇ KUTULARI

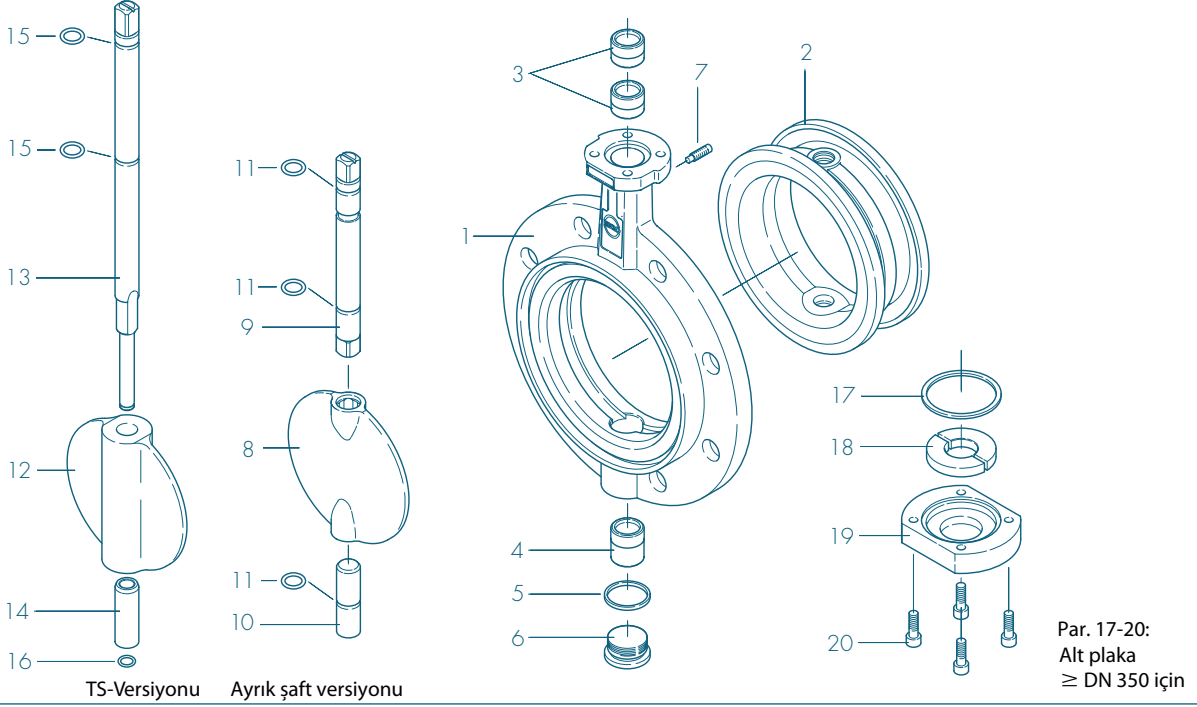
MSK: Mikro tip sviçler entegre edilmiş sviç kutusu.  
NSK: Endüktif tip sviçler entegre edilmiş sviç kutusu.



Firma tarafından uyarısız değiştirilebilir.

# MERKEZİ FLANŞLI KELEBEK VANA M 015-A

## MALZEME ÖZELLİKLERİ ve PARÇA LİSTESİ



Par.	Açıklama	Malzeme	Materyal-No.	ASTM	Par.	Açıklama	Malzeme	Materyal-No.	ASTM
<b>1</b>	<b>Gövde</b>				<b>9/10</b>	<b>Şaftlar</b>			
	Döküm demir	GG-25	0.6025	40B		Paslanmaz Çelik	X14CrMoS17	1.4104	430F
	Sfero döküm	GGG-40	0.7040	60-40-18			X5CrNiMo17-12-2	1.4401	316
		GGG-40.3	0.7043				Hastelloy	2.4883	Hastelloy
<b>2</b>	<b>Liner - Conta</b>					Bronz	CuAlNiBZ	2.0975	
	NBR	Acrylonitrile butadiene rubber			<b>11</b>	<b>O-ring</b>			
	EPDM	Ethylene propylene caoutchouc				NBR	Acrylonitrile butadiene rubber		
	CSM	Chlorsulphonated polyethylene				FPM	Fluorocarbon caoutchouc		
	FPM	Fluorocarbon caoutchouc			<b>12</b>	<b>TS-disk</b>			
	VSI	Silicon rubber				Sfero döküm	GGG-40	0.7040	60-40-18
	AU	Polyurethane elastomer				Paslanmaz Çelik	X6CrNiMo10-20	1.4408	CF8M
<b>3/4</b>	<b>Burçlar</b>					Aluminyum Bronz	CuAl10Ni	2.0975	C 95800
	Pirinç	MS 58	2.0401	B45		Kaplama	Halar, Rilsan		
	Polyamid	PA 66				Yüzey			
	PTFE	Polytetraflourethylene				Kalitesi	Elektro parlatma, ayna cilalama		
<b>5</b>	<b>Seal DIN 7603</b>				<b>13</b>	<b>TS-shaft</b>			
	Bakır	Cu		Copper		Paslanmaz Çelik	X14CrMoS17	1.4104	430F
<b>6</b>	<b>Dişli tapa DIN 908</b>						X39CrMo17-1	1.4122	
	Paslanmaz Çelik	G-X6CrNiMo18-10	1.4408	CF8M			X5CrNiMo17-12-2	1.4401	316
<b>7</b>	<b>Şaft koruma DIN 915</b>					Bronz	CuAlNiBZ	2.0975	
	Çelik	45 H galvanize			<b>14</b>	<b>Alt bağlantı</b>			
	Paslanmaz Çelik	A4-70		B8M		Paslanmaz Çelik	X5CrNi18-10	1.4301	304
<b>8</b>	<b>Disk</b>				<b>15</b>	<b>O-ring</b>			
	Çelik	St52.3	1.0570	572-50		NBR	Acrylonitrile butadiene rubber		
	Paslanmaz Çelik	X5CrNi18-10	1.4301	304		FPM	Fluorocarbon caoutchouc		
		G-X6CrNiMo18-10	1.4408	A351 CF8M	<b>16</b>	<b>Segman</b>			
		X2CrNiMo17-12-2	1.4404	316 L		Paslanmaz Çelik	X39CrMo17-1	1.4122	
		X6CrNiMoTi17-12-2	1.4571	316 Ti	<b>17</b>	<b>O-ring</b>			
		G-X2CrNiMoN26-7-4	1.4469	F 51		NBR	Acrylonitrile butadiene rubber		
		Hastelloy	2.4883	Hastelloy	<b>18</b>	<b>Şaft tutucu</b>			
	Aluminyum Bronz	G-CuAl10Ni	2.0975	C 95800		Pirinç	MS 58	2.0401	B45
	Kaplama	Halar, Rilsan			<b>19</b>	<b>Alt plaka</b>			
	Yüzey					Döküm demir	GG-25	0.6025	40 B
	Kalitesi	elektro parlatma, ayna cilalama			<b>20</b>	<b>Dişli</b>			
						Çelik	45 H galvanize		
						Paslanmaz Çelik	A2-70		B8
							A4-70		B8M
	Diğer malzemeler isteğe bağlıdır.								

Firma tarafından uyarısız değiştirilebilir.

# MERKEZİ FLANŞLI KELEBEK VANA M 015-A

## TORK DEĞERLERİ

- Tork değerleri (Md), sıvı ve yağlayıcı akışkanlar gözönüne alınarak belirlenmiştir.
  - Tanecikli (yağlayıcı) ortam Md x 1,3
  - Kuru gazlar/yüksek viskoz ortam Md x 1,2
  - Belirtilen değerler sınır tork değerleridir.
  - Dinamik tork değerleri istenilen sisteme göre belirlenir.
- Aktuatör seçimi ve boyutlandırması için lütfen firmamızdan detay isteyiniz.

DN [mm]	Çap [inç]	Çalışma Basıncı			
		3 [bar]	6 [bar]	10 [bar]	16 [bar]
80	3	8	10	18	24
100	4	9	18	28	37
125	5	15	22	45	59
150	6	36	45	110	125
200	8	59	76	140	200
250	10	150	180	200	240
300	12	200	240	280	360
350	14	350	540	610	700
400	16	420	620	750	850
450	18	720	746	860	1500
500	20	900	1100	2255	3690
600	24	1050	2100	3000	5830

All values in Nm

## Kv-DEĞERLERİ

- Kv-değeri (m<sup>3</sup>/s), 5°C - 30°C (41 °F - 86 °F) deki akışkanın 1 Bar basınç altındaki akış değeridir.
- Kv tablosu "DELFTER Hydraulics Labratories" tarafından hassas testler sonucunda oluşmuştur.
- İzin verilen akış hızları;  
Sıvılar için Vmaks. 4,5 m/s  
Gazlar için Vmax 70 m/s dir.
- Akış fonksiyonu diskin 30° - 70° açıları arasında lineerdir.
- Kavitasyon önlenir!

DN [mm]	Çap [inç]	Disk Açısı α°							
		20°	30°	40°	50°	60°	70°	80°	90°
80	3	8	24	50	95	150	240	330	420
100	4	13	28	65	130	180	340	550	800
125	5	26	65	130	230	350	530	870	1010
150	6	35	90	200	360	640	900	1350	2100
200	8	43	180	350	580	1000	1600	3000	4000
250	10	125	360	660	1100	1800	3100	5300	6400
300	12	200	550	1000	1600	2600	5000	7500	8500
350	14	350	780	1400	2400	4000	8000	10 800	11 500
400	16	490	1050	1800	3100	5500	11 000	12 000	14 500
450	18	510	1080	2040	3350	6100	11 500	14 600	20 500
500	20	520	1100	2200	3500	6200	12 000	15 100	21 000
600	24	750	1400	2800	5100	8800	14 000	22 000	29 300

Firma tarafından uyarısız değiştirilebilir.

Daha detaylı bilgi için lütfen mühendislerimize danışınız.