

VAFER TİP KELEBEK VANA Z 011-A-SBR



Tanecikli ve toz akışkanlar için mekanik korozyon dirençli, özel dizayn SBR Contalı Z011A-SBR kelebek vana

TEKNİK VERİLER

Anma Çapı	DN 20 - DN 1200 (PN 10/16 için sadece DN 20)
Flanş Aralığı	EN 558 Serisi 20 ISO 5752 Serisi 20 API 609 Tablo 1
Flanş Yapısı :	EN 1092 PN 6/10/16 ASME Sınıf 150 AS 4087 PN 16
Flanş Yüzey Dizaynı:	EN 1092 Form A /B ASME RF, FF
Üst Flanş	EN ISO 5211
İşaretleme:	EN 19
Sızdırmazlık Testleri	EN 12266 (A Sınıfı Sızdırmazlık) ISO 5208, Kategori 3 API 598 Tablo 5 ANSI B 16-104, Klas VI
Sıcaklık Aralığı	Basınç, ortama ve malzeme cinsine bağlı olarak -10°C ile +90°C arası
Çalışma Basıncı	maks. 16 bar

ÖZELLİKLERİ ;

- Kum, kül, karbon, kireç, çimento gibi mekanik korozyon akışkanların on-off veya oransal kontrolü için dizayn edilmiştir. -
- SBR conta mekanik aşınmaya karşı aşırı dirençlidir.
- Gövde tek parçalıdır.
- Üçlü shaft yatakları sayesinde eksenden kaçma önlenir ve senelerce sürekli ve güvenli operasyon garanti altına alınır.
- Her iki yönlü akışta dahi tam sızdırmazlık sağlar.
- İstenen her yönde ve açıda montaj yapılabilir.
- Bakım gerektirmez.
- Tamamı demonte edilip, geri dönüşüm işlemine tabii tutulabilir.

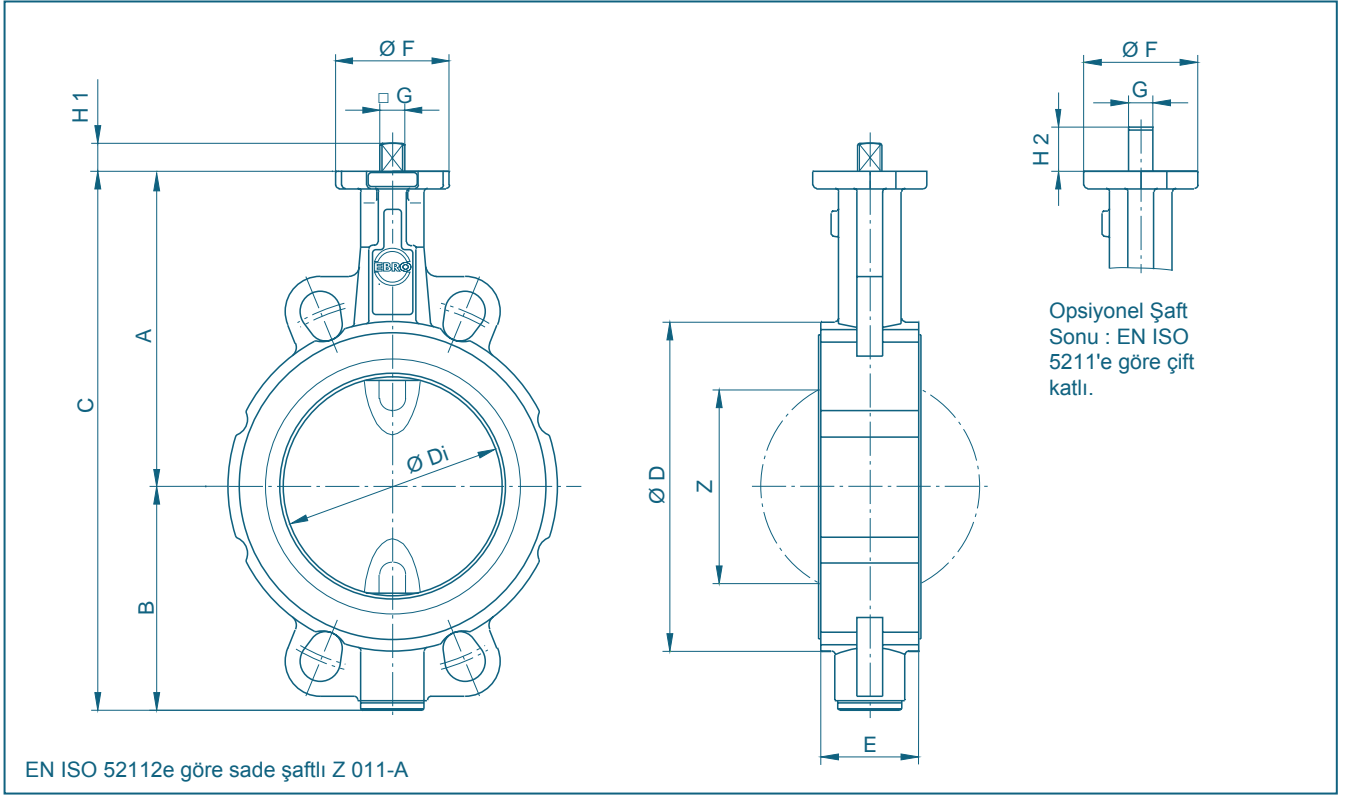
GENEL UYGULAMALAR

- Tanecikli granül akışkan teknolojisi,
- Dolum ve paketleme tesisleri big bag, çuval .. vs.
- Silolar, tanklar ve çimento tesisleri,
- Pnömatik taşıma sistemleri.



Kömür hattında çalışan SBR contalı kelebek vana

VAFER TİP KELEBEK VANA Z 011-A-SBR



DN [mm]	Çap [in]	Boyutlar [mm] E											Ağırlık [kg] (GG-25)		
		A	B	C	D	Di	F	Flanş	G	H1	H2	Z	2 Parça şaft	TS- şaft	
20	¾	104	45	149	59	31,5	33	54	F04	11	12	19	-	1,3	-
25	1	104	45	149	63	31,5	33	54	F04	11	12	19	-	1,3	-
32	1¼	104	50	154	68	31,5	33	54	F04	11	12	19	-	1,4	-
40	1½	113	66	179	80	38	33	54	F04	11	12	19	22	1,8	-
50	2	126	84	210	95	48,5	43	54	F04	11	12	19	25	2,2	-
65	2½	134	93	227	115	63,5	46	54	F04	11	12	19	45	2,9	-
80	3	157	104	261	138	78,5	46	65	F05	14	16	25	65	4,0	4,5
100	4	167	115	282	158	98,5	52	65	F05	14	16	25	85	5,2	5,8
125	5	180	127	307	188	123,5	56	65	F05	14	16	25	111	6,9	7,5
150	6	203	150	353	212	148	56	90	F07	17	19	30	139	9,5	11,0
200	8	228	176	404	268	199	60	90	F07	17	19	30	190	13,2	15,0
250	10	266	212	478	320	248	68	125	F10	22	24	39	240	22,5	25,5
300	12	291	237	528	370	296	78	125	F10	22	24	39	287	31,5	35,0
350	14	332	269	601	408	338	78(92)**	150	F12	*	*	-	330	39,4	45,0
400	16	363	314	677	470	388	102	150	F12	*	*	-	378	58,7	64,5
450	18	397	335	732	530	430,5	114	210	F16	*	*	-	417	91,0	95,5
500	20	437	405	842	574	494,5	127	210	F14/F16	*	*	-	474	107,0	113,5
600	24	498	469	967	675	590	154	300	F16/F25	*	*	-	563	171,0	198,0
700	28	581	507	1088	772	680	165	300	F16/F25	*	*	-	660	251,0	304,0
800	32	630	556	1186	874	780	190	300	F25	*	*	-	757	355,0	375,0
900	36	696	617	1313	973	880	203	300	F25	*	*	-	860	456,0	498,0
1000	40	771	675	1446	1070	980	216	350	F30	*	*	-	956	570,0	718,0
1200	48	880	810	1690	1510	1170	254	350	F30	*	*	-	1154	-	1156,0

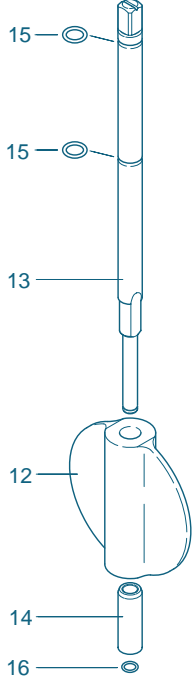
* monte edilen aktüatöre göre

** EN 558 Tab.20'ye göre karşı karşıya ebatlar

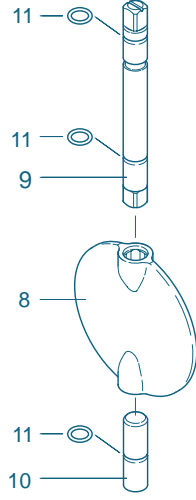
Firma tarafından uyarısız değiştirilebilir.

VAFER TİP KELEBEK VANA Z 011-A-SBR

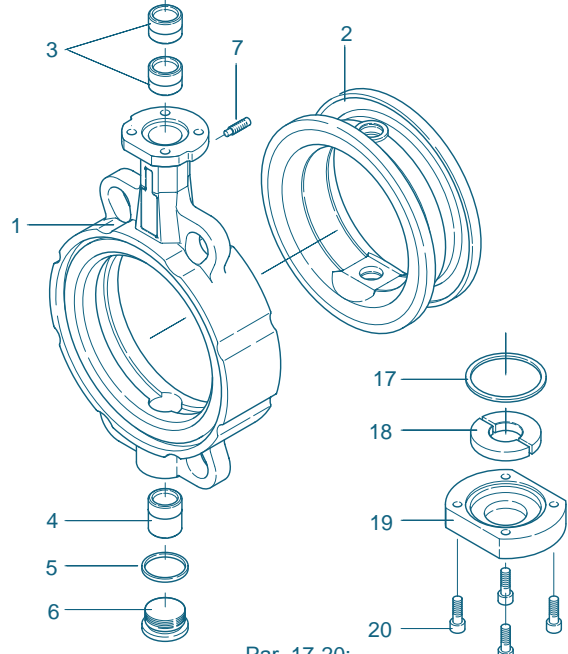
MALZEME ÖZELLİKLERİ VE PARÇA LİSTESİ



TS-Versiyon



Parçalı Şaftlı Versiyon



Par. 17-20:
DN 350'den büyük vanalar
için alt bağlanti

Par.	Açıklama	Malzeme	Materyal-No.	ASTM	Par.	Açıklama	Malzeme	Materyal-No.	ASTM
1	Gövde				9/10	Şaftlar			
	Aluminyum Alaşım	G-AlSi9Cu3	3.2163	B 380.1		Paslanmaz Çelik	X39CrMo17-1	1.4122	
		G-AlSi10Mg	3.2381	361.1			X14CrMoS17	1.4104	430 F
	Gri Dökme Demir	GG-25	0.6025	40 B			X5CrNiMo 17-12-2	1.4401	316
	Nodüler Dökme	GGG-40	0.7040	60-40-18			Hastelloy	2.4883	Hastelloy
	Demir	GGG-40.3	0.7043			Aluminyum Bronz	CuAl10Ni	2.0975	
	Karbon Çeliği	GS-C25	1.0619	WCB	11	O-ring			
	Paslanmaz Çelik	G-X5CrNiMo19-11-2	1.4408	CF8M		NBR	Akrilonitril bütadien kauçuk		
	Aluminyum Bronz	G-CuAl10Ni	2.0975	C 95800		FPM	Flor Kauçuk		
2	Conta				12	TS-disk			
	SBR	Sytrene Butadiene Rubber - tanecikli akışkanlar için				Nodüler Dökme Demir	GGG-40	0.7040	60-40-18
						Paslanmaz Çelik	G-X5CrNiMo19-11-2	1.4408	CF8M
						Aluminyum Bronz	G-CuAl10Ni	2.0975	C 95800
						Kaplama	Halar, Rilsan		
						Yüzey Kalitesi	elektro cilalı, ayna parlatma		
3/4	Burçlar				13	TS-şaft			
	Pirinç	MS 58	2.0401	B 45		Paslanmaz Çelik	X14CrMoS17	1.4104	430 F
	Poliamid	PA 66					X39CrMo17-1	1.4122	
	PTFE	Politetrafloretilen					X5CrNiMo17-12-2	1.4401	316
						Aluminyum Bronz	CuAl10Ni	2.0975	
5	Conta DIN 7603				14	Alt Bağlantı			
	Bakır	Cu		Copper		Paslanmaz Çelik	X5CrNi18-10	1.4301	304
6	Tapa Dışı DIN 908				15	O-ring			
	Paslanmaz Çelik	G-X5CrNiMo19-11-2	1.4408	CF8M		NBR	Akrilonitril bütadien kauçuk		
7	Civata DIN 915					FPM	Florokarbon kauçuk		
	Çelik	45 H galvanize			16	Segman			
	Paslanmaz Çelik	A4-70		B8M		Paslanmaz Çelik	X39CrMo17-1	1.4122	
8	Disk				17	O-ring			
	Çelik	St 52.3	1.0570	572-50		NBR	Akrilonitril bütadien kauçuk		
	Paslanmaz Çelik	G-X5CrNiMo19-11-2	1.4301	304	18	Şaft Tutucu			
		G-X6CrNiMo18-10	1.4408	CF8M		Pirinç	MS 58	2.0401	B 45
		X2CrNiMo17-12-2	1.4404	316 L	19	Alt Plaka			
		X6CrNiMoTi17-12-2	1.4571	316 Ti		Gri Dökme Demir	GG-25	0.6025	40 B
		G-X2CrNiMoN26-7-4	1.4469	F 51	20	Civata			
		Hastelloy	2.4883	Hastelloy		Çelik	45 H galvanize		
	Aluminyum Bronz	G-CuAl10Ni	2.0975	C 95800		Paslanmaz Çelik	A2-70		B 8
	Kaplama	Halar, Rilsan					A4-70		B8M
	Yüzey Kalitesi	elektro cilalı, ayna parlatma							

Firma tarafından uyarısız değiştirilebilir.

VAFER TİP KELEBEK VANA Z 011-A-SBR

TORK

(Md) olarak belirtilen tork değerleri ortalama sıvı ve yağlama bazlıdır.

- Toz halinde (yağsız) ortam
Md x 1,3

- Kuru gazlı/yüksek viskoz ortam
Md x 1,2

- Belirtilen değerler sınır tork bazlıdır.

- Talebe göre dinamik tork spesifikasyonu yapılabilir.

Aktüatör ebatları için lütfen mühendislerimiz ile bağlantıya geçiniz.

DN [mm]	Boyut [in]	Çalışma Basıncı			
		3 [bar]	6 [bar]	10 [bar]	16 [bar]
20	¾	5	5	5	-
25	1	5	5	5	-
32	1¼	5	5	5	-
40	1½	8	8	8	8
50	2	9	9	9	9
65	2½	18	18	18	18
80	3	8	10	18	24
100	4	9	18	28	37
125	5	15	22	45	59
150	6	36	45	110	125
200	8	59	76	140	200
250	10	150	180	200	240
300	12	200	240	280	360
350	14	350	540	610	700
400	16	420	620	750	850
450	18	720	746	860	1500
500	20	900	1100	2255	3690
600	24	1050	2100	3000	5830
700	28	1560	2240	3450	8100
800	32	2070	3800	6600	11200
900	36	2700	4900	7100	14500
1000	40	4600	6780	11500	24400
1200	48	7800	12000	21000	44000

Tüm değerler Nm cinsindedir.

K_V-DEĞERLERİ

- K_V-değerleri [m³/saat], 5°C ila 30°C (41° ila 86°F) su akış sıcaklığında Δp =1 bar'da

- K_V-tablosu Delfter Hydraulics Laboratories, tarafından hassas testler sonucu oluşturulmuştur.

- İzin verilen akış hızları
Sıvılar için Vmaks 4,5 m/s
Gazlar için Vmaks 70 m/s

- Akış fonksiyonu diskin 30° ila 70° açıları arasında lineerdir.

Kavitasyon önlenir!

Daha detaylı bilgi için lütfen mühendislerimize danışınız.

DN [mm]	Boyut [in]	Disk açısı α°							
		20°	30°	40°	50°	60°	70°	80°	90°
20	¾	-	1	4	8	11	19	27	32
25	1	-	1,5	5	10	15	24	32	36
32	1¼	-	1,5	5	11	16	27	35	40
40	1½	-	2,2	8	15	21	33	43	50
50	2	1,2	8	13	22	38	50	65	85
65	2½	2	9	22	42	77	115	170	215
80	3	8	24	50	95	150	240	330	420
100	4	13	28	65	130	180	340	550	800
125	5	26	65	130	230	350	530	870	1010
150	6	35	90	200	360	640	900	1350	2100
200	8	43	180	350	580	1000	1600	3000	4000
250	10	125	360	660	1100	1800	3100	5300	6400
300	12	200	550	1000	1600	2600	5000	7500	8500
350	14	350	780	1400	2400	4000	8000	10800	11500
400	16	490	1050	1800	3100	5500	11000	12000	14500
450	18	510	1080	2040	3350	6100	11500	14600	20500
500	20	520	1100	2200	3500	6200	12000	15100	21000
600	24	750	1400	2800	5100	8800	14000	22000	29300
700	28	770	1755	3260	5980	10600	17100	25300	36000
800	32	1200	2260	4550	8230	12900	20300	29300	44600
900	36	1540	2280	6030	10500	17600	29200	42150	59000
1000	40	2200	3970	8300	14480	24000	37100	60300	81500
1200	48	5050	7900	13800	19700	33500	53300	73050	102650

Firma tarafından uyarısız değiştirilebilir.