

PST - PSTH tipi fosseptik pompalar

Kullanım Yerleri

Evlerin, apartmanların veya Fabrika fosseptiklerinde Atık su, çamur veya benzeri tesislerde.

TEKNİK BİLGİLER

Basma yüksekliği 6 - 11,5 m
Kapasite 4 - 25 m³/h
Devir Sayısı 1400 rpm

ÖZELLİKLERİ

Monofaze veya Trifaze elektrik motorları ile tahrik edilen, düşey milli açık fanlı pompalardır.



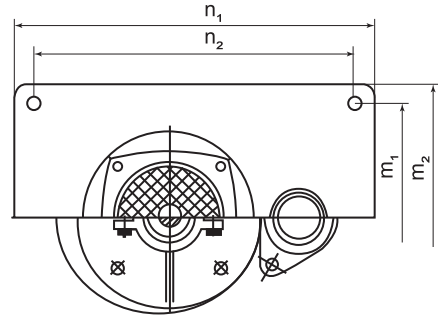
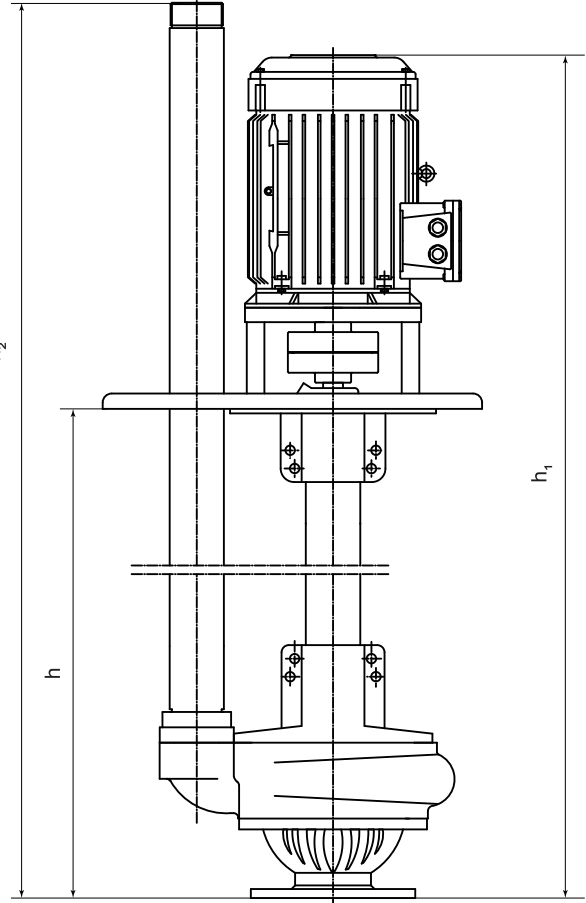
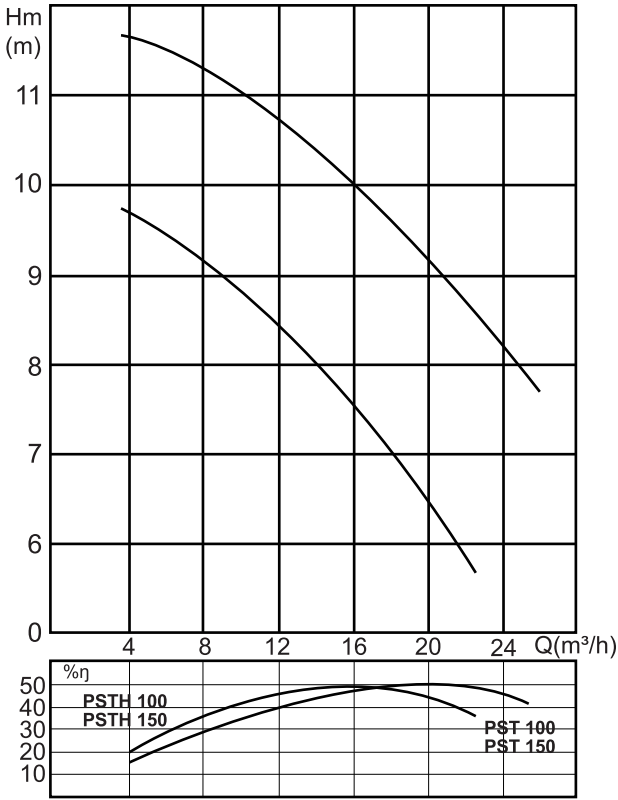
www.standartpompa.com / e-mail: info@standartpompa.com.tr

Fabrika - Merkez	Servis ve Yedek Parça
İdos Organize Sanayi Bölgesi 2.Cad. No:9 34775 İstanbul -TÜRKİYE Pbx: +90 216 466 89 00 Fax: +90 216 415 88 60	İdos Organize Sanayi Bölgesi 2.Cad. No:9 34775 İstanbul -TÜRKİYE Pbx: +90 216 466 89 00 Fax: +90 216 415 88 60

Tasarım ve boyut değişikliği hakkı saklıdır.
Baskı hatalarından dolayı sorumluluk kabul edilmez

Rev. No.0
10.01.2014

KAPASİTE TABLOSU



PART LIST

- 001 - Salyangoz Gövde
- 002 - Süzgeç
- 003 - S.Gövde Kapağı
- 012 - Tabla
- 022 - Koruma Borusu
- 023 - Çıkış Borusu
- 024 - Özel Flanş
- 030 - Rulman Yatağı
- 032 - Kaymalı Yatak
- 034 - Rulman Kapağı
- 056 - Fan
- 060 - Mil
- 200 - Rulman (6205)
- 600 - Elektrik Motoru
- 700 - Kaplin

MATERIAL

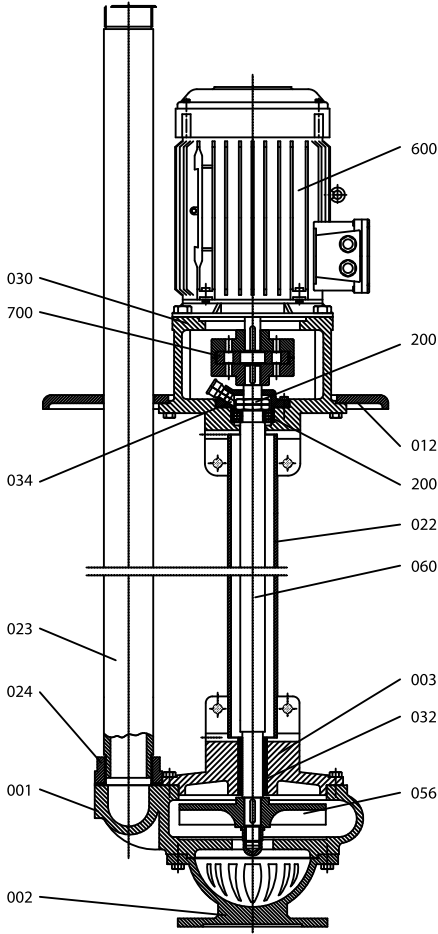
- Gövde..... GG-22
- Mil..... St-70
- Fan..... GG-22
- Çivatalar..... St-40
- Kama..... Cr-Ni

YOL VERME

- 1-Motor amberajına uygun bir termik şalter seçilmeli ve ayarlanmalıdır.
- 2-Motora yol vermeden önce kaplinlerinden milin rahatlıkla döndüğü saptanmalı

BAKIM

- 1-Asgari ayda bir gresörlüklerde yağ olup olmadığını kontrol ediniz.



Type	Code	Outlet	MOTOR		KAPASİTE			BOYUTLAR						Kg.		
			HP	rpm	Hm	Q (m³/h)	Hm	Q (m³/h)	Hm	Q (m³/h)	h	h ₁	h ₂		m ₁	m ₂
PST 100	0814	2"	1	1410	9.5	7.5	6	22	1190	1540	1720	310	340	420	390	72
PST 150									1700	2080	2220					
PSTH 100	0824	2"	1.5	1410	11.5	10	7.5	22	1190	1540	1720	310	340	420	390	74
PSTH 150									1700	2080	2220					